

MIXA[®]
AIR CONDITIONING

Serie / Series	
HWA 182÷604	
Emissione / Issue	Sostituisce / Replaces
04.04	---
Manuale / Manual	
MUI0111040201	

ITALIANO / ENGLISH



**MANUALE DI
INSTALLAZIONE
USO E
MANUTENZIONE**

**INSTALLATION,
USE AND
MAINTENANCE
MANUAL**

0. ELENCO DOCUMENTI ALLEGATI

Elenco documentazione fornita a corredo della macchina facente parte integrante del presente manuale.

- Quaderno tecnico
- Manuale microprocessore
- Certificato di garanzia
- Dichiarazione di conformità
- Schemi elettrici specifici

0. LIST OF ATTACHMENTS

List of documents supplied with the unit and forming an integral part of this manual.

- Technical book
- Microprocessor manual
- Certificate of guarantee
- Declaration of conformity
- Specific electrical circuit

INDICE**CONTENTS**

<i>Argomento</i>	<i>Subject</i>
0 ELENCO DOCUMENTI ALLEGATI	0 LIST OF ATTACHMENTS
1 PREMESSA	1 INTRODUCTION
1.1 Informazioni generali	1.1 General information
1.2 Allegati	1.2 Attachments
1.3 Avvertenze	1.3 Warnings
2 DESCRIZIONE DELLA MACCHINA	2 UNIT DESCRIPTION
2.1 Identificazione	2.1 Identification
2.1.1 Identificazione della macchina	2.1.1 Identification
2.2 Destinazione d'uso	2.2 Intended use
2.3 Controindicazioni	2.3 Contraindications
2.4 Descrizione generale	2.4 General description
3 SICUREZZA	3 SAFETY
3.1 Definizioni	3.1 Definition
3.2 Regole generali di sicurezza	3.2 General safety regulations
3.3 Simbologia	3.3 Symbols
3.3.1 Mappa dei segnali di sicurezza	3.3.1 Location of safety signs
3.3.2 Segnali di sicurezza	3.3.2 Safety signs
3.4 Dispositivi di emergenza e di sicurezza	3.4 Emergency and safety devices
3.5 Descrizione del rischio residuo	3.5 Description of residue risks
3.5.1 Rischio residuo in prossimità della macchina	3.5.1 Residue risks near the unit
3.5.2 Misure da adottare in caso di fuoriuscita di gas frigorifero	3.5.2 Measures to take in case of leaking refrigerant gas
3.5.3 Operazioni con rimozione dei pannelli	3.5.3 Operations with the panels removed
4 ISPEZIONE, TRASPORTO	4 INSPECTION AND TRANSPORT
4.1 Ispezione	4.1 Inspection
4.2 Stoccaggio	4.2 Storage
4.3 Sollevamento e trasporto	4.3 Lifting and transport
4.4 Disimballo	4.4 Unpacking
5 INSTALLAZIONE	5 INSTALLATION
5.1 Scelta del luogo di installazione	5.1 Choosing the installation site
5.2 Collegamento idraulico	5.2 Water connections
5.2.1 Generalità	5.2.1 General
5.2.2 Evaporatore	5.2.2 Evaporator

5.3	Collegamenti elettrici	5.3	Electrical connections
5.3.1	Generalità	5.3.1	General
5.3.2	Collegamento elettrico del flussostato/ pressostato differenziale	5.3.2	Electrical connections to the flow switch/ differential water pressure switch
5.3.3	Collegamento elettrico della pompa di circolazione	5.3.3	Electrical connections to the circulation pump
5.3.4	Consensi esterni	5.3.4	External signals
6	AVVIAMENTO	6	START UP
6.1	Controlli preliminari all'avviamento	6.1	Preliminary controls
6.2	Messa in funzione	6.2	Start up
6.3	Verifiche durante il funzionamento	6.3	Checks during unit operation
6.3.1	Generalità	6.3.1	General
6.3.2	Sbrinamento (Solo unità pompa di calore)	6.3.2	Defrosting (Only heat pump units)
6.4	Arresto del gruppo	6.4	Stopping the unit
7	FUNZIONAMENTO	7	OPERATION
7.1	Generalità	7.1	General
7.2	Fermata stagionale	7.2	Seasonal shut down
8	RICERCA GUASTI	8	TROUBLE SHOOTING
9	MANUTENZIONE E CONTROLLI PERIODICI	9	ROUTINE MAINTENANCE AND CONTROLS
	Avvertenze		Warnings
9.1	Generalità	9.1	General
9.1.1	Controlli mensili	9.1.1	Monthly controls
9.1.2	Controlli quadrimestrali	9.1.2	Four-monthly controls
9.2	Riparazioni del circuito frigo	9.2	Repairing the refrigerant circuit
9.3	Rabbocchi di refrigerante	9.3	Topping up the refrigerant liquid
10	DISMISSIONE E SMALTIMENTO	10	SHUT DOWN AND DISPOSAL

1. PREMESSA

1.1 INFORMAZIONI GENERALI

Questo manuale contiene le norme di installazione, uso e manutenzione dei refrigeratori HWA, evidenziandone rischi e pericoli connessi. Esso è stato espressamente studiato e sviluppato per permettere al personale preposto un utilizzo facile e in sicurezza dei refrigeratori d'acqua HWA. Leggere attentamente e completamente tutte le informazioni in esso riportate. Prestare particolare attenzione alle norme evidenziate con



in quanto se non osservate possono causare danno alle persone, all'ambiente e/o alla macchina stessa. La società declina ogni responsabilità per qualsiasi uso improprio della macchina, per modifiche alla stessa non autorizzate o per la non osservanza delle norme riportate sul manuale.

Il manuale deve essere conservato in un luogo sicuro e messo a disposizione del personale addetto alla conduzione ed alla manutenzione del refrigeratore.

1.2 ALLEGATI

Fanno parte integrale del presente manuale i documenti evidenziati a pag. 2.

1.3 AVVERTENZE

Le unità HWA sono state progettate e costruite per garantire nel tempo grande affidabilità di esercizio e massima sicurezza; per questo e grazie alle scelte progettuali e realizzative, la società può garantire la totale conformità agli standard di sicurezza CE.

Ulteriore garanzia è assicurata dai collaudi cui la macchina è stata sottoposta in fabbrica.

All'utente resta quindi soltanto l'impegno di un uso proprio e di una manutenzione preventiva conforme alle indicazioni contenute in questo manuale.

Ogni intervento, di qualsiasi natura, sulla macchina deve essere preceduto da una attenta lettura del presente manuale in tutte le sue parti.



1. INTRODUCTION

1.1 GENERAL INFORMATION

This manual contains the installation, use and maintenance instructions for the HWA chillers, and highlights all connected risks and perils. It has been expressly prepared and written to allow authorised users to use the HWA water chillers in complete safety and with the greatest of ease. Please read the whole of this manual with care, paying special attention to the sections marked with



as non-compliance may cause harm to people, deteriorate the environment and/or damage the unit.

The company declines all responsibility for any improper use of the unit, unauthorised modifications or non-compliance with the instructions contained in this manual. Please keep this manual in a safe place and make it available to chiller operators and maintenance men.

1.2 ATTACHMENTS

The documents shown on page 2 form an integral part of this manual.

1.3 WARNINGS

The HWA units have been designed and built to ensure long-term operating reliability and maximum safety; for this reason and thanks to the company's design and construction policy, the company is able to guarantee that this product totally complies with EC safety standards. A further guarantee of this is provided by the factory tests carried out on the unit.

The user, therefore, must only ensure the unit is properly used and that maintenance operations are carried out according to the indications contained in this manual.

The unit should not be touched until the whole of this manual has been carefully read.

Il manuale di installazione, uso e manutenzione deve essere sempre a disposizione degli addetti, i quali, prima di ogni operazione sulla macchina, devono obbligatoriamente leggerlo.



This installation, use and maintenance manual must always be kept within easy reach of authorised staff who are obliged to read it before carrying out any operations on the unit.

2 DESCRIZIONE DELLA MACCHINA

Questo capitolo ha lo scopo di fornire una descrizione generale delle caratteristiche principali della macchina nel suo insieme, unitamente a quella dei principali componenti, standard e opzionali.

2.1 IDENTIFICAZIONE

2.1.1 Identificazione della macchina

La macchina si identifica tramite le targhette poste sul telaio e sul quadro elettrico. Le targhette riportano i seguenti dati:

- Ragione sociale dell'Azienda
- Indirizzo dell'Azienda
- Designazione della serie e del tipo di unità
- Numero di matricola
- Anno di costruzione
- Tipo e quantità di refrigerante
- Massima pressione ammissibile
- Taratura dei pressostati
- Simbolo della certificazione CE
- Caratteristiche elettriche
- Identificazione schema elettrico

2 UNIT DESCRIPTION

This chapter contains a general description of the main unit characteristics, together with those of its principal standard and optional components.

2.1 IDENTIFICATION

2.1.1 Unit identification

The unit can be identified through the plats attached on the frame and in the electrical box. This label contains the following information:

- Manufacturer's name
- Manufacturer's address
- Description of the series and type of unit
- Series number
- Year of construction
- Type and quantity of refrigerant liquid
- Max. Allowable pressure
- Pressure switch set point
- EC certification symbol
- Electrical characteristics
- Wiring diagram identification

2.2 DESTINAZIONE D'USO

I HWA sono refrigeratori con condensazione ad aria destinati a raffreddare acqua (eventualmente addizionata con glicole etilenico inibito) che circola in un anello chiuso. Le unità a pompa di calore possono, a seconda del ciclo di funzionamento scelto, raffreddare o riscaldare l'acqua dell'anello.

Le unità a recupero di calore, possono, come sottoprodotto, riscaldare dell'acqua che circola in un secondo anello chiuso.

Il caldo, o il freddo, così prodotto può essere utilizzato per impianti di climatizzazione o per processi industriali.

2.2 INTENDED USE

The HWA series of air condensation chillers have been designed to cool water (possibly containing inhibited ethylene glycol) circulating in a closed circuit. The heat pump units can cool or heat the water in the closed circuit depending on which operating cycle is chosen.

The heat recovery units can also heat the water circulating in a second closed circuit.

The heat or cold produced can be used for air-conditioning systems or industrial processes.

2.3 CONTROINDICAZIONI

Non impiegare in prossimità della macchina prodotti infiammabili.

Non impiegare in prossimità della macchina sostanze in grado di formare miscele esplosive.

Non impiegare la macchina dove sussistono problemi di impatto ambientale (vedi punto 3.5 pag. 13).



2.3 CONTRAINDICATIONS

Do not use inflammable products near the unit.

Do not use substances that can form explosive mixtures near the unit.

Do not use the unit in conditions that could be harmful for the environment (see point 3.5 on page 13).

2.4 DESCRIZIONE GENERALE

Tutte le strutture sono realizzate in lamiera zincata con ulteriore protezione ottenuta tramite verniciatura a polveri poliestere. La struttura è autoportante ed i pannelli sono facilmente rimovibili in modo da permettere l'accesso all'interno della unità per le operazioni di manutenzione e riparazione.

Gli schemi funzionali e la componentistica usata sono allegati.

2.4 GENERAL DESCRIPTION

All the unit structures are made from galvanised sheet metal and are further protected with polyester powder paints. The structure is free standing and the panels are easy to remove in order to allow access to the inside of the unit for maintenance and repair operations.

The functional diagrams and the components used are attached to this manual.

3 SICUREZZA

3.1 DEFINIZIONI

In questo documento verranno utilizzate le seguenti definizioni:

- *Zone pericolose*: qualsiasi zona all'interno e/o in prossimità della macchina in cui la presenza di una persona esposta costituisca un rischio per la sicurezza e la salute di detta persona.
- *Persona esposta*: qualsiasi persona che si trovi internamente o in parte in una zona pericolosa.
- *Operatore/Manutentore*: la o le persone incaricate di far funzionare, regolare, eseguire la manutenzione, riparare, movimentare la macchina.

3.2 REGOLE GENERALI DI SICUREZZA

È vietato alle persone non autorizzate avvicinarsi alla macchina.

Prima di ogni intervento di manutenzione sulla macchina, seguire scrupolosamente quanto indicato nel capitolo 9 a pag. 30.

È vietato l'ingresso all'interno della macchina. L'accesso è consentito solo al personale qualificato e solo a macchina ferma.

È vietata la rimozione delle protezioni e l'esclusione dei dispositivi di sicurezze e di emergenza.

È vietato stazionare sulla macchina.

- Impiegare la macchina solo per l'uso a cui essa è destinata.
- Il costruttore non risponde dei danni derivanti da un impiego improprio della macchina o da modifiche tecniche effettuate sulla macchina.
- Controllare regolarmente se i dispositivi di sicurezza presentano un funzionamento corretto.
- Non smontare, modificare o mettere fuori funzione parti della macchina.
- Per tutti gli interventi da effettuare sulla macchina, utilizzare esclusivamente attrezzi ed equipaggiamenti idonei e in buone condizioni. Gli operatori dovranno indossare i normali dispositivi di protezione individuali (guanti, casco, occhiali, ecc.).

3 SAFETY

3.1 DEFINITION

This document uses the following definitions:

- *Dangerous areas*: any area inside and/or near to the unit in which the presence of a person would give rise to a risk for that person's health.
- *Exposed person*: anyone who is wholly or partly inside a dangerous area.
- *Operator/Maintenance man*: person or persons authorised to operate, adjust, service, repair or move the unit.

3.2 GENERAL SAFETY REGULATIONS



It is forbidden for unauthorised persons to approach the unit.



Scrupulously observe the contents of Chapter 9 on page 30 before carrying out each maintenance operation on the unit.



It is forbidden to enter the unit. Access is only permitted to qualified staff when the unit is disconnected.



It is forbidden to remove safety guards and by-pass safety and emergency devices.



It is forbidden to stand on the unit.

- Only use the unit to do what it was built for.
- The manufacturer declines all responsibility for damage deriving from improper use or technical modifications made to the unit.
- Check the safety devices are in perfect working order on a regular basis.
- Do not dismount, modify or disconnect unit parts.
- When working on the unit, only use suitable tools and equipment in good condition. Operators must wear normal personal protection equipment (gloves, helmet, goggles, etc.).

- I lavori sull'equipaggiamento elettrico devono essere eseguiti solo da un elettricista qualificato.
- Gli interventi sul circuito frigorifero possono essere effettuati solo da personale specializzato.

- Work on the electrical system of the unit may only be carried out by a qualified electrician.
- Work on the refrigerant circuit may only be carried out by specialised staff.

3.3 SIMBOLOGIA

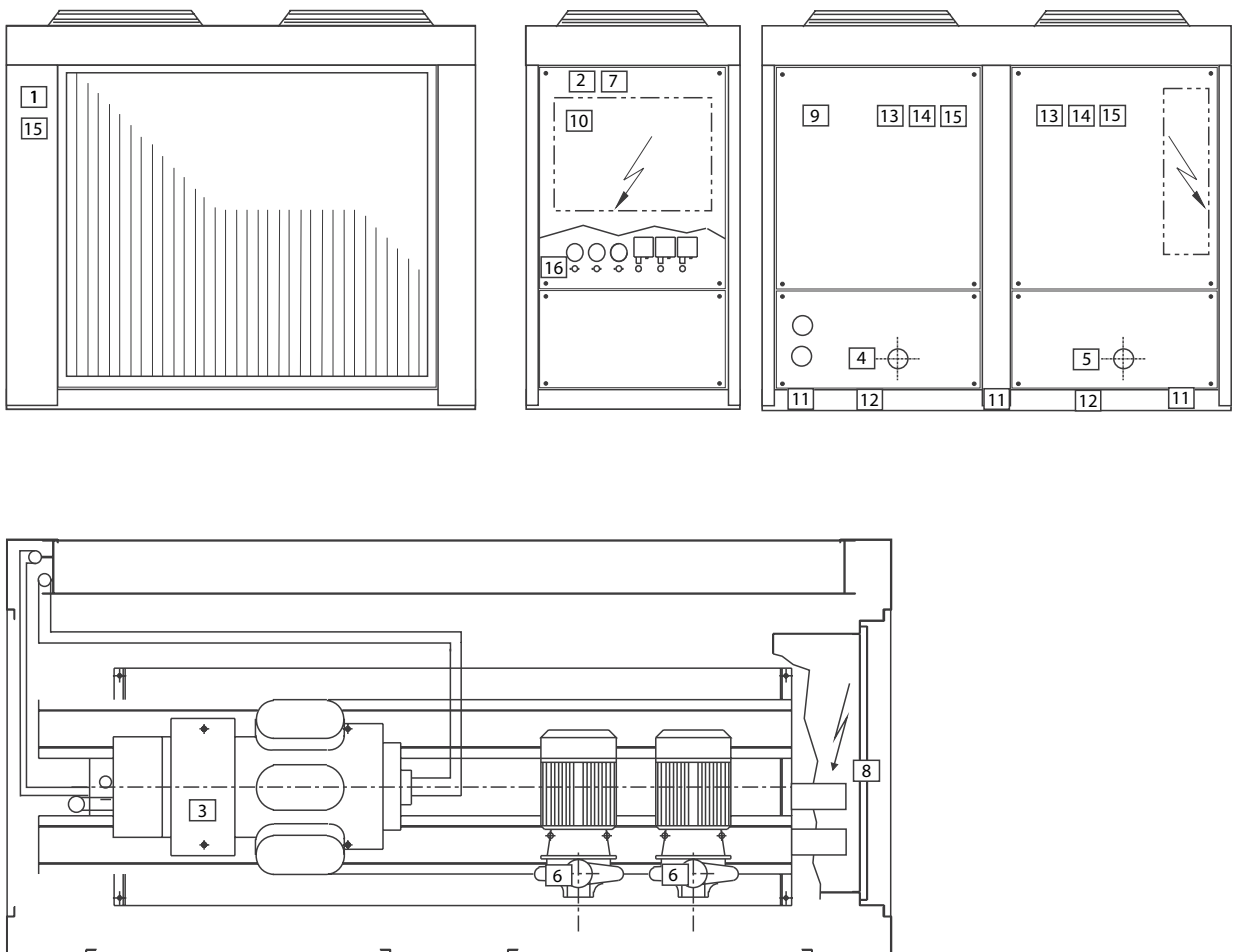
Verificare periodicamente lo stato delle targhette e provvedere, in caso di necessità, al loro ripristino.

3.3 SYMBOLS

Check the state of the plates on a regular basis and repair them if necessary.

3.3.1 Mappa dei segnali di sicurezza

3.3.1 Location of safety signs



3.3.2 Segnali di sicurezza

3.3.2 Safety signs

1

ATTENZIONE
DISTANZA MINIMA TRA LA BATTERIA ED OSTACOLI IN GENERE 1800 mm
ATTENTION
MINIMUM DISTANCE BETWEEN GRILL AND OBSTACLES 1800 mm
VORSICHT
MINIMALE ENTFERNUNG ZWISCHEN DER LAMELLENFLÄCHE ODER ANDEREN HINDERNISSEN 1800 mm
ATTENTION
DISTANCE MINIMALE ENTRE LES SURFACES AILETÉES ET ÉVENTUELS OBSTACLES CES SOIVENT 1800 mm

3

R407C

8

SFIATO ARIA
AIR PURGE
ENTLÜFTUNGSVENTIL
PURGE AIR

2

ATTENZIONE

- DARE TENSIONE AI RISCALDATORI OLIO DEL CARTER ALMENO 12 ORE PRIMA DELL'AVVIAMENTO DELL'UNITÀ NEGLI INTERVALLI DI FUNZIONAMENTO (AD ES. PAUSA DEL FINE SETTIMANA) TOGLIERE L'ALIMENTAZIONE ELETTRICA.
- L'UNITÀ È MUNITA DI UN RITARDATEORE ANTIRICIRCOLO E DI DISPOSITIVO PER LA RIPARTENZA AUTOMATICA.
- PRIMA DI APRIRE IL SEZIONATORE FERMARE L'UNITÀ AGENDO SUGLI APPOSITI INTERRUTTORI DI MARCIA O IN ASSENZA SUL COMANDO A DISTANZA.
- PRIMA DI ACCEDERE A PARTI INTERNE DELL'UNITÀ TOGLIERE TENSIONE APRENDO IL SEZIONATORE GENERALE.

WARNING

- SUPPLY THE CRANKCASE HEATERS AT LEAST 12 HOURS BEFORE STARTING THE UNIT DURING TEMPORARY STOP PERIODS (LIKE WEEK-ENDS) NEVER DISCONNECT ELECTRICAL SUPPLY TO THE UNIT.
- THE UNIT IS PROVIDED WITH DELAY RELAY AND WITH AUTOMATIC RESTART DEVICE.
- BEFORE OPENING THE MAIN SWITCH, STOP THE UNIT BY ACTING ON THE SUITABLE RUNNING SWITCHES OR THESE ARE IF NOT PRESENT, ON THE REMOTE CONTROL.
- BEFORE SERVICING THE INNER COMPONENTS, DISCONNECT ELECTRICAL SUPPLY BY OPENING THE MAIN SWITCH.

ACHTUNG

- DIE KURBELWANNENHEIZUNG MINDESTENS 12 STUNDEN VOR DER INBETRIEBNAHME DES GERÄTS UNTER SPANNUNG SETZEN DIE KURBELWANNENHEIZUNG WAHREND DER STILLSTANDSZEITEN DES GERÄTS NICHT AUSS.
- DAS GERÄT IST MIT SHWALTVERZÖGERUNGSTIMER UND VORRICHTUNG FÜR AUTOMATISCHEN WIEDERANLAUF AUSGESTATTET.
- VOR DEM OFFNEN DES HAUPTSWALTERS SETZEN SIE DAS GERÄT DURCH BETÄTIGUNG DER ENTSPRECHENDEN BETRIEBSSHWALTER ODER WENN DIESE NICHT VORHANDEN SIND, DURCH FERNBEDIENUNG AUSSER BETRIEB.
- BEVOR MAN DIE INTERNE GERÄTEKOMPONENTEN BERÜHRT, MUSS DER HAUPTSWALTER GEOFFNET WERDEN.

NOTICE

- FOURNIR TENSION AUX RÉHWAUFFERS DU CARTER AU MOINS 12 HEURES AVANT QUE L'UNITÉ SOIT DÉMARRÉE NE COUPEZ PAS LA TENSION AUX RÉHWAUFFERS PENDANTS DES COURTES PERIODES D'ARRÊT DE L'UNITÉ. TELS QUE LE WEEK-END.
- L'UNITÉ EST ÉQUIPPÉE DE RELAIS ANTI COURT-CYCLE ET D'UN DISPOSITIF POUR LE REDEMARRAGE AUTOMATIQUE.
- AVANT D'OUVRIR LE SECTIONNEUR GENERAL ARRETEZ L'UNITÉ EN AGISSANT SUR LES INTERRUPTEURS DE MARCHE OU AU CAS OU IL N'YA PAS SUR LE COMMANDE À DISTANCE.
- AVANT DE TOUCHER LES COMPOSANT INTERNES A L'UNITÉ, COUPER LA TENSION EN OUVRANT LE SECTIONNEUR GENERAL.

4

INGRESSO ACQUA REFRIGERATA
CHILLED WATER INLET
KALTWASSEREINTRITT
ENTRÉE EAU GLACÉE

5

USCITA ACQUA REFRIGERATA
CHILLED WATER OUTLET
KALTWASSERAUSTRITT
SORTIE EAU GLACÉE

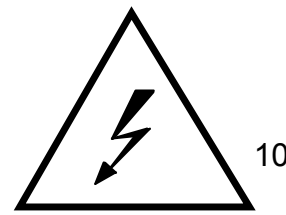
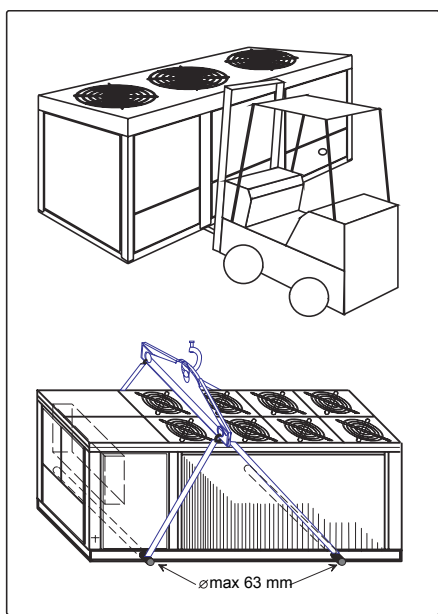
6

ATTENZIONE
ATTENTION
VORSICHT

- SUPERFICIE SCALDATA ELETTRICAMENTE
- ELECTRIC SURFACE HEATING
- ROHREN MIT ELECTRISCHEN HEIZUNG
- SURFACE HWAUFEE ELECTRIQUEMENT

7

- PRIMA DI RIEMPIRE L'IMPIANTO CHIUDERE SFIATI E SPURGHI
- BEFORE HWARGING THE PLANT, CLOSE THE DRAIN AND DE-AERATION VALVES
- BEVOR DIE ANLAGE GEFÜLLT WIRD, MÜSSEN DIE ENHEERUNGS UND NTLÜFTUNGSVENTILE ABGESPERT WERDEN
- AVANT REPLISSER L'INSTALLATION FERMER TOUS VIDANGES



11

POSIZIONE ANTIVIBRANTI
SHOCK ABSORBERS POSITION
SCHWINGUNGSDÄMPFERSPOSITION
POSITION ANTIVIBRANTS

12

PUNTI DI SOLLEVAMENTO
LIFTING POINTS
HEBENPUNKTEN
POINT DE SOULEVEMENT

13

- PRESENZA DI ORGANI IN MOVIMENTO
- PRESENCE OF MOVING OBJECTS
- ANWESENHEIT VON GEGENSTÄNDEN IN BEWEGUNG
- PRESENCE DES ORGANS EN MOUVEMENT

14

- PRESENZA DI FONTI DI CALORE
- PRESENCE OF HEAT SOURCES
- ANWESENHEIT VON WÄRMEQUELLEN
- PRESENCE DES SOURCES DE HWALEUR

15

- PRESENZA DI SUPERFICI CHE POSSONO CAUSARE LESIONI
- PRESENCE OF SURFACES WHICH MIGHT CAUSE LESIONS
- ANWESENHEIT VON FLÄCHEN, DIE VERLETZUNGEN VERURSACHEN KÖNNEN
- PRESENCE DES SURFACES QUI PEUVENT LESER

16

ATTENZIONE
ATTENTION
VORSICHT

- INSTALLARE SEMPRE UN FILTRO ACQUA SUL CIRCUITO IDRAULICO A PROTEZIONE DELL'EVAPORATORE.
- PLEASE BUILT ALWAYS A WATER FILTER ON THE HYDRAULIC CIRCUIT TO PROTECT THE EVAPORATOR.
- EIN WASSERFILTER AUF DEM HYDRALISCHEN KREIS ZUM SCHUTZ DES VERDAMPFERS IMMER EINBAUEN.
- INSTALLER TOUJOURS UN FILTRE DE L'EAU SUR LE CIRCUIT HYDRAULIQUE A PROTECTION DE L'EVAPORATEUR.

3.4 DISPOSITIVI DI EMERGENZA E DI SICUREZZA

Un dispositivo di emergenza che tolga tensione dalla macchina deve essere previsto all'esterno della stessa a cura di chi installa la macchina.



3.4 EMERGENCY AND SAFETY DEVICES

An emergency external circuit breaker must be fitted by the unit installer to disconnect the unit from the power supply.

3.5 DESCRIZIONE DEL RISCHIO RESIDUO

La descrizione del rischio residuo prende in considerazione i seguenti elementi:

- a quale tipologia di pericoli è soggetto chi opera nell'ambito della macchina;
- la descrizione dei principali pericoli;
- chi può essere esposto a tali pericoli;
- quali sono le principali misure di sicurezza adottate per ridurre il rischio di infortuni.

Le indicazioni per la prevenzione degli infortuni di seguito riportate, con riferimento alle relative aree a rischio residuo, devono essere integrate con tutte le indicazioni generali del presente capitolo e con le norme di prevenzione infortuni vigenti nel paese di destinazione dell'impianto.

3.5.1 Rischio residuo in prossimità della macchina

- Folgorazione, se non vengono effettuati correttamente l'allacciamento elettrico e la messa a terra della macchina.
- Tagli o escoriazioni per la presenza di superfici taglienti.
- Aspirazione e successiva dispersione in ambiente delle sostanze presenti sul luogo dell'installazione.
- Proiezione di eventuali oggetti che possano cadere sulle pale dei ventilatori.
- Fuoriuscita di acqua (in caso di anomalia).
- Formazione di acqua di condensa e di ghiaccio nella zona antistante la macchina durante il funzionamento in riscaldamento delle macchine a pompa di calore.
- Alterazione del microclima (durante il funzionamento).
- Emissione di rumore (durante il funzionamento). I livelli di pressione sonora delle singole unità sono riportati sul quaderno tecnico
- Fuoriuscita di olii (per anomalia).
- Fuoriuscita del frigorifero (per anomalia).

N.B. Il frigorifero è una sostanza ad effetto serra. Si tratta di vapori più pesanti dell'aria e che possono provocare soffocamento riducendo l'ossigeno disponibile per la respirazione. Una rapida evaporazione del liquido può causare congelamento.

3.5 DESCRIPTION OF RESIDUE RISKS

The description of residue risks includes the following elements:

- the kind of danger the people working on the unit are subjected to;
- description of the main dangers;
- who is exposed to such dangers;
- the main safety methods used to reduce the risk of injury.

The following accident prevention instructions, with reference to the relative areas concerned by residue risks, must be integrated with all the general indications contained in the present chapter and with the accident prevention regulations in force in the country of installation.

3.5.1 Residue risks near the unit

- Electrocution if the unit is not properly corrected to the mains power supply and earth circuit.
- Cuts or abrasions caused by sharp surfaces.
- Extraction and subsequent dispersion in the environment of substances present in the installation site.
- Ejection of objects falling on the fan blades.
- Leaking water (in case of malfunction).
- Formation of condensation and ice in front of the unit while the unit heat pumps are working.
- Alteration of the micro climate (during operation).
- Noise (during operation). The sound pressure levels of each unit are carried in technical manual.
- Leaking oil (in case of malfunction).
- Leaking refrigerant liquid (in case of malfunction).

N.B. Refrigerant liquid is a substance which causes a greenhouse effect. Its vapours are heavier than air and can cause suffocation by reducing the amount of oxygen available for breathing. Rapid evaporation of the liquid can cause freezing to occur.

3.5.2 Misure da adottare in caso di fuoriuscita di gas frigorifero

- *Tipo di prodotto:*
R407C
- *Misure di pronto soccorso:*
Informazione generale:
non somministrare alcunchè a persone svenute.
Inalazione:
portare all'aria aperta. Ricorrere all'ossigeno o alla respirazione artificiale se necessario. Non somministrare adrenalina o sostanze similari.
Contatto con gli occhi:
sciacquare accuratamente ed abbondantemente con acqua per almeno 15 minuti e rivolgersi ad un medico.
Contatto con la pelle:
Lavare subito abbondantemente con acqua. Togliersi immediatamente tutti gli indumenti contaminati.
- *Misure in caso di fuoriuscita accidentale:*
Precauzioni individuali:
evacuare il personale in aree di sicurezza. Prevedere una ventilazione adeguata. Usare mezzi di protezione personali.
Precauzioni ambientali:
evapora.
Metodi di pulizia:
evapora.

3.5.2 Measures to take in case of leaking refrigerant gas

- *Product type:*
R407C
- *First aid measures:*
General information:
Do not give anything to people who have fainted.
Inhalation:
take the person out into the open air. Use oxygen or artificial respiration if necessary. Do not give adrenaline or similar substances.
Contact with eyes:
carefully rinse with abundant water for at least 15 minutes and see a doctor.
Contact with the skin:
Wash with abundant water and remove all contaminated clothing immediately.
- *Measures to take in case of accidental leaking:*
Personal precautions:
evacuate all staff to safety areas. Make sure the area is suitably ventilated. Use personal protection equipment.
Environmental precautions:
the gas evaporates.
Cleaning methods:
the gas evaporates.

3.5.3 Operazioni con rimozione dei pannelli

Alcune delle operazioni e/o verifiche di seguito descritte richiedono la rimozione dei pannelli del refrigeratore per accedere all'interno dello stesso.

Prima di rimuovere qualsiasi pannello perimetrale, eccezion fatta per quello che protegge il quadro elettrico (facilmente riconoscibile dalle griglie di presa d'aria), è obbligatorio togliere tensione.



Before removing an outer panel, except for the one protecting the electrical panel (easy to recognise due to its ventilation slits), the unit must be disconnected from the mains power supply.

Si fa presente che all'interno dell'unità, anche a macchina ferma possono esserci superfici calde (tubazioni, compressore, ecc.), o fredde (compressore, separatore d'aspirazione, ecc.), taglienti (alette batterie) o corpi in movimento (ventilatori).

Please note that some surfaces inside the unit may be hot (piping, compressor, etc.), cold (compressor, suction separator, etc.), sharp (coil fins) or moving (fans) even when the unit is not working.

Pertanto tali operazioni devono essere effettuate solo da personale qualificato che indossi indumenti di sicurezza.



These operations may only be carried out by qualified staff wearing safety clothing.

Verifiche di funzionamento possono richiedere il funzionamento (totale o parziale dell'unità) con un pannello aperto. In tal caso il pannello va rimosso a macchina ferma.

Operating checks may require the unit to work (totally or partially) while a panel is open. In this case the panel should be removed when the unit is not working.

Queste verifiche sono particolarmente pericolose e sono pertanto riservate a personale altamente qualificato.



These checks are particularly dangerous and may only be carried out by highly qualified staff.

Operare come segue:

Proceed as follows:

- Togliere tensione tramite l'interruttore generale.
- Aprire il quadro elettrico e disattivare, togliendo i relativi fusibili, gli organi di cui non è necessario il funzionamento per la verifica che si deve effettuare.
- Richiudere il quadro elettrico.
- Rimuovere il pannello interessato.
- Avviare l'unità.
- Effettuare le verifiche richieste con la massima cautela e con l'utilizzo di protezioni individuali.
- Completate le verifiche, arrestare l'unità e rimettere al suo posto il pannello precedentemente tolto.
- Togliere tensione e rimettere al loro posto gli eventuali fusibili precedentemente tolti.
- Richiudere il quadro elettrico.

- Turn off mains power with the main power switch.
- Open the electrical panel and remove the relative fuses to disconnect the components that do not need to be working in order to carry out the relative check.
- Close the electrical panel.
- Remove the panel in question.
- Start the unit.
- Carry out the relative check with the greatest of care and using personal protection equipment.
- After completing the check, stop the unit and put the panel back in place.
- Turn off mains power and put back any fuses that were previously removed.
- Close the electrical panel.

4. ISPEZIONE, TRASPORTO

4. INSPECTION AND TRANSPORT

4.1 ISPEZIONE

4.1 INSPECTION

All'atto del ricevimento dell'unità, verificarne l'integrità. Poiché la macchina è stata accuratamente controllata prima di lasciare la fabbrica, eventuali danni sono da imputare al trasportatore. Si raccomanda perciò di annotarli sul Foglio di Consegna prima di controfirmarlo.

Avvisare tempestivamente la società o l'Agente sull'entità del danno riportato dall'unità.

Il Cliente deve sempre compilare un rapporto scritto che riguarda ogni eventuale danno subito dalla macchina.

Check the condition of the unit on receipt. As the unit was carefully checked before leaving the factory, any claims for damages should be addressed to the forwarder. Any damage should therefore be indicated on the Delivery Note before signing it.

Please inform the company or the Agent of the nature of the damage to the unit immediately.

The Customer must always write a report describing any damage caused to the unit.

4.2 STOCCAGGIO

La temperatura dell'ambiente in cui vengono immagazzinate le unità deve essere compresa tra -20 e +50°C.

4.2 STORAGE

The temperature in the area where the units are stored must range between -20 and +50°C.

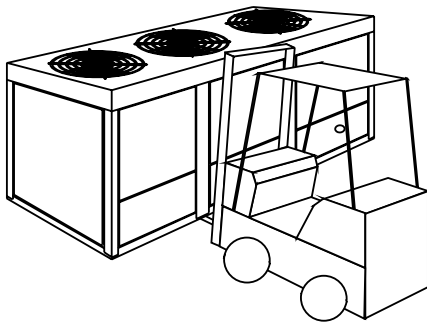
4.3 SOLLEVAMENTO E TRASPORTO

Durante lo scarico ed il posizionamento dell'unità, prestare molta attenzione alle manovre che non devono in alcun modo essere brusche e/o violente. Non utilizzare come punti di sollevamento le tubature o altri componenti della macchina.

La macchina va movimentata esclusivamente come indicato sulla targhetta posta sulla macchina stessa. I punti di sollevamento sono chiaramente evidenziati con l'etichetta



Attenzione!
In tutte le operazioni di sollevamento assicurarsi di aver ancorato saldamente l'unità per evitare ribaltamenti o cadute accidentali.



4.4 DISIMBALLO

L'imballo va tolto solo quando l'unità è giunta sul posto di installazione e non dovrà più essere movimentata. Rimuovere con cura l'imballo della macchina, evitando di danneggiare la stessa.

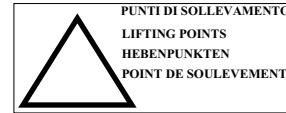
Poiché i materiali che costituiscono l'imballo sono di natura diversa (legno, polietilene(PE), polistirolo, cartone, ecc.), si consiglia di conservarli separatamente e di consegnarli alle ditte specializzate nello smaltimento e nel riciclaggio degli stessi allo scopo di salvaguardare l'ambiente.

4.3 LIFTING AND TRANSPORT

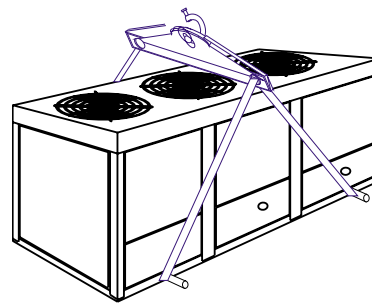
When unloading and positioning the unit, take great care not to make sudden and/or violent manoeuvres. Do not lift the unit by its piping or any other components.

The unit should only be moved as shown in the plate attached to it.

The lifting points are clearly indicated with the label.



Attention!
Make sure the unit is securely anchored before lifting it in order to prevent it from accidentally overturning or falling.



4.4 UNPACKING

Only unpack the unit when it has reached the installation site and no longer needs to be moved.

Remove the packing material with care, making sure not to damage the unit.

Given that various kinds of packing materials are used (wood, polyethylene(PE), polystyrene, cardboard, etc.), they should be separated and delivered to specialised disposal and recycling companies for environmental reasons.

5 INSTALLAZIONE

5.1 SCELTA DEL LUOGO DI INSTALLAZIONE

Nella scelta del luogo di installazione si dovrà tenere conto di:

- *Peso dell'unità:*

La soletta di appoggio dell'unità deve essere perfettamente orizzontale ed in grado di sopportare il peso in funzionamento dell'unità.

È opportuno costruire una soletta di supporto di dimensioni proporzionate all'unità. Ciò si rende in particolare modo necessario quando l'unità deve essere posta su terreno instabile (giardini, terreni di riporto, ecc.).

La soletta deve:

- appoggiare su opportune fondamenta, avere un'altezza, rispetto al terreno circostante, di circa 10-15 cm;
- essere orizzontale ed in grado di sopportare circa il 200% del peso di esercizio della macchina. Si consiglia di interporre una guarnizione di sughero adeguatamente sigillata lungo il perimetro.

- *Spazi:*

È necessario verificare che gli spazi di rispetto riportati sul quaderno tecnico dell'unità siano lasciati liberi.

Ridurre lo spazio richiesto può significare difficoltà o impossibilità di effettuare le operazioni di manutenzione e/o malfunzionamento dell'unità a causa di riduzione della portata d'aria che investe la batteria condensante o di ricircolo della stessa.

Si fa presente che non sono ammessi ostacoli quali tettucci, pensiline o coperture in genere al di sopra della macchina.

Si tenga presente che le unità a pompa di calore danno luogo a formazione di ghiaccio e condensa che si riversa sul pavimento antistante l'unità. Si dovrà pertanto provvedere a raccogliere e drenare l'acqua di condensa e sbrinamento per evitare che il pavimento diventi sdruciolevole.

Tutta la zona di rispetto dovrà essere interdetta, fatta eccezione per gli operatori e manutentori addetti alla macchina.

- *Rumore:*

Durante il suo funzionamento, l'unità genera del rumore, evitare pertanto l'installazione in ambienti riverberanti.

L'unità dovrà essere posizionata con il lato batteria rivolto nella direzione in cui la rumorosità è meno critica.

- *Venti predominanti:*

Il vento può alterare le condizioni di funzionamento, per minimizzarne gli effetti si consiglia di posizionare l'unità con il lato lungo parallelo alla direzione dei venti predominanti.

- *Vibrazioni:*

Benché le macchine trasmettano al terreno un basso livello di vibrazioni, è in ogni caso consigliabile frapporre fra il basamento delle stesse ed il piano di appoggio un nastro di gomma rigido.

Quando si rende necessario un isolamento maggiore è opportuno l'utilizzo di supporti antivibranti (in gomma o a molla)



5 INSTALLATION

5.1 CHOOSING THE INSTALLATION SITE

When choosing the installation site the following points should be considered:

The weight of the unit:

The supporting surface under the unit must be perfectly horizontal and able to withstand its operating weight.

A supporting surface with an appropriate area should be built. This is particularly important if the unit is installed on unstable ground (gardens, embankments, etc.).

The supporting surface must:

- lie on suitable foundations and be about 10-15 cm higher than the surrounding ground;
- be horizontal and able to withstand about 200% of the weight of the unit in operation. A suitable sealed layer of cork should be placed along the perimeter.

Spaces:

Make sure that sufficient free space, as indicated on the technical book, is left around the unit.

Less space will make it difficult or impossible to carry out maintenance operations and/or lead to faults in the unit due to the reduction in the air flow on the condenser coil or its recirculation.

Please note that obstacles such as canopies, shelters or coverings in general are not permitted.

Please note that the heat pump units cause ice and condensation to form and drain onto the floor in front of the unit. This water must therefore be collected and drained to prevent the floor from becoming slippery.

People may not enter the unit area unless they are authorised operators and maintenance personnel.

- *Noise:*

The unit generates noise while it's working; do not install it in reverberating rooms. The unit must be positioned with the coil side facing the direction where noise is less critical.

- *Prevailing winds:*

Wind may alter operating conditions; to minimise its effects the unit should be positioned with the long side parallel to the direction of prevailing winds.

- *Vibrations:*

Although the units transmit a low level of vibrations to the ground, a sheet of rigid rubber should always be placed between the unit base and the supporting surface.

If greater insulation is required, vibration moisting supports should be used (in rubber or with springs).

5.2 COLLEGAMENTO IDRAULICO**5.2.1 Generalità**

Per la realizzazione del circuito idraulico dell'acqua refrigerata è buona norma seguire attentamente le indicazioni sotto riportate oltre che la normativa vigente.

Attenzione!

Le tubazioni idrauliche devono essere opportunamente staffate per non gravare con il loro peso sul refrigeratore.



- Raccordare le tubazioni al refrigeratore tramite giunti flessibili al fine di evitare la trasmissione delle vibrazioni e compensare le dilatazioni termiche.
- Installare sulle tubazioni i seguenti componenti:
 - valvole di intercettazione (saracinesche) per isolare l'unità dal circuito idraulico;
 - indicatori di temperatura e pressione per la normale manutenzione e controllo del gruppo;
 - pozzetti sulle tubazioni d'ingresso ed uscita per i rilievi di temperatura, qualora non fossero presenti indicatori di temperatura;
 - filtro metallico (tubazione in ingresso) a rete con maglia non superiore ad 1mm, per proteggere lo scambiatore da scorie o impurità presenti nelle tubazioni;
 - valvole di sfiato, da collocare nelle parti più elevate del circuito idraulico, per permettere lo sfogo dell'aria;

• vaso di espansione, (se non già presente) dimensionato in funzione della quantità d'acqua contenuta nell'impianto e delle escursioni termiche prevedibili, e valvole di carico automatica per il mantenimento della pressione del sistema e compensare le dilatazioni termiche del fluido.



- rubinetto di scarico e, ove necessario, serbatoio di drenaggio per permettere lo svuotamento dell'impianto per le operazioni di manutenzione o le pause stagionali.

Attenzione!

È indispensabile installare un flussostato di sicurezza (se non già presente il flussostato/pressostato differenziale) su un tratto rettilineo di tubazione ad una distanza dall'uscita dello scambiatore pari a non meno di 8-10 volte il diametro della tubazione stessa. In caso contrario la garanzia viene a decadere immediatamente.

**5.2 WATER CONNECTIONS****5.2.1 General**

Please carefully carry out the following instructions and observe current law when installing the chilled water circuit.

Attention!

The water pipes must be suitably supported with brackets in order not to weigh on the chiller.

- Connect the pipes to the chiller with flexible joints in order to prevent the transmission of vibrations and to compensate thermal expansion.

- Install the following components on the pipes:

- shut-off valve (moistors) for shutting off the water mains;
- temperature and pressure gauges for routine maintenance and inspection purposes;
- check points on the inlet and outlet pipes for measuring temperatures if temperature indicators are not fitted;
- metal filter (inlet pipe) with a maximum mesh aperture of 1 mm to protect the exchanger from waste or impurities in the pipes;
- relief valves, fitted in the uppermost parts of the water circuit, for expelling air;

• expansion tank (if not already fitted) of a suitable size for the quantity of water contained in the system and the expected temperature range, and an automatic inlet valve for maintaining the pressure of the system and compensating the thermal expansion of the fluid.

- drain valve or, where necessary, drain tank for emptying the circuit for maintenance operations or seasonal shut downs.

Attention!

A safety flow switch has to be installed (if the flow switch/differential water pressure switch are not already fitted) along a straight section of piping at a distance from the exchanger outlet of not less than 8-10 times the diameter of the piping. The guarantee will immediately become null and void if the above is not complied with.

5.2.2 Evaporatore

È di importanza fondamentale che l'ingresso dell'acqua avvenga in corrispondenza della connessione contrassegnata con la targhetta "ENTRATA ACQUA".



Per gli attacchi idraulici vengono utilizzate connessioni filettate maschio o flangiate, a seconda dei modelli (fare riferimento ai disegni dimensionali, così come per la posizione degli attacchi).

È di fondamentale importanza realizzare il circuito idraulico in modo tale che venga garantita la costanza della portata d'acqua allo scambiatore in qualsiasi condizione di funzionamento. Una portata d'acqua non costante può essere accettata solo per i desurriscaldatori presenti nelle unità.



Poiché la richiesta frigorifera dell'utenza non coincide generalmente con quella erogata dai compressori, l'azione degli stessi è molto spesso intermittente. Negli impianti a basso contenuto d'acqua, dove l'effetto di inerzia termica della stessa è meno sensibile, è opportuno verificare che il contenuto dell'impianto soddisfi la seguente relazione:

$$V > P/45n$$

dove:

V = volume d'acqua (litri)

P = potenza resa dall'unità (Watt)

n = numero di gradini di parzializzazione.

Se non vengono raggiunti i volumi sopraccitati, è necessario prevedere un serbatoio d'accumulo tale che, sommato alla capacità dell'impianto, venga raggiunto il valore fornito dalla relazione riportata.

Tale serbatoio non richiede particolari accorgimenti, salvo che, allo stesso modo delle tubature dell'acqua refrigerata, va isolato al fine di non penalizzare la resa dell'impianto e di evitare fenomeni di condensazione.

È buona norma installare una valvola di sicurezza sul circuito idraulico (se non già presente). In caso di anomalie gravi nell'impianto (ad es. incendio) essa permetterà di scaricare il sistema evitando possibili scoppi. Collegare sempre lo scarico ad una tubazione di diametro non inferiore a quello dell'apertura della valvola, e convogliarlo in zone nelle quali il getto non possa recare danno alle persone.



Attenzione!

Durante le operazioni di allacciamento idraulico non operare mai con fiamme libere in prossimità o all'interno dell'unità.



5.2.2 Evaporator

It is vitally important that the water enters the unit from the connection point marked with the "WATER INLET" plate.

Threaded or flanged male unions, depending on the models, are used to make water connections (please refer to the scale drawings which also show the position of the unions).

It is vitally important to connect the water circuit so that the flow of water to the exchanger is always constant under all operating conditions. A variable flow of water is only accepted for the desuperheaters contained in units.

As the demand for cooling by utilities does not generally coincide with what is delivered by the compressors, they often work intermittently. In units with a low water content, where the effect of thermal inertia is not felt so much, the system should be checked to make sure it satisfies the following relation:

$$V > P/45n$$

where:

V = volume of water (litres)

P = power capacity of the unit (Watts)

n = number of capacity steps.

If the above volumes are not obtained, a storage tank should be installed so as to satisfy the above relation when added to the capacity of the system.

This tank requires no special features; it just needs to be isolated, just like the chilled water pipes, so as not to affect the performance of the system and to prevent the formation of condensation.

A safety valve should be installed on the water circuit (if not already fitted). In case of serious system faults (e.g. fire) this will allow the system to be drained in order to prevent the risk of explosions. Always connect the drain to a pipe with a diameter not less than that of the valve opening and install the outlet in an area where the jet cannot cause harm to people.

Attention!

While connecting the water circuit, never work with naked flames near to or inside the unit.

5.3 COLLEGAMENTI ELETTRICI

5.3 ELECTRICAL CONNECTIONS

5.3.1 Generalità

5.3.1 General

Queste operazioni devono essere effettuate solo da personale specializzato.

Prima di effettuare qualsiasi operazione su parti elettriche assicurarsi che non vi sia tensione.



These operations may only be carried out by specialised staff.



Before carrying out any operations on electrical components, make sure the unit is disconnected from the mains power supply.

Verificare che l'energia disponibile corrisponda ai dati nominali dell'unità riportati sulla targhetta (tensione, numero di fasi, frequenza). L'allacciamento avviene tramite cavo tripolare più terra.

Make sure that the mains power supply corresponds to the rated values of the unit shown on the plate (voltage, number of phases, frequency). The unit must be connected with a three-pole cable plus earth.

I collegamenti elettrici devono essere effettuati seguendo attentamente le istruzioni riportate sullo schema elettrico allegato all'unità.

Electrical connections must be made carefully following the instructions shown on the wiring diagram attached to the unit.

Il collegamento a terra è obbligatorio per legge. Si deve perciò provvedere al collegamento del cavo di terra con la barra di terra situata nel quadro elettrico e contrassegnata con PE.

The earth connection is obligatory by law. The earth cable must be connected to the earth bar located in the electrical panel and marked with PE.

L'alimentazione del circuito ausiliario è derivata dalla linea di potenza tramite un trasformatore situato nel quadro elettrico.

Auxiliary circuit power is supplied by the power line by means of a transformer located in the electrical panel.

La sezione del cavo e le protezioni di linea devono essere conformi a quanto indicato nello schema elettrico e nell'apposita scheda allegata all'unità.



The cross-section of the cable and the line protections must comply with the indications shown on the wiring diagram and in the relative sheet attached to the unit.

Rispettare la sequenza delle fasi, viceversa la macchina non potrà funzionare.

Observe the phase sequence, otherwise the unit will not work.

La tensione di alimentazione non deve subire variazioni superiori a $\pm 5\%$ e lo squilibrio tra le fasi deve essere sempre inferiore al 2%.

Input voltage must not exceed variations of over $\pm 5\%$ and phase unbalance must always be less than 2%.

Il funzionamento deve avvenire entro i valori sopra citati, pena la decadenza immediata della garanzia.



Unit operation must always take place within the above values as otherwise the guarantee will immediately become null and void.

5.3.2 Collegamento elettrico del flussostato/pressostato differenziale

5.3.2 Electrical connections to the flow switch/water differential pressure switch

Il refrigeratore deve funzionare solo in presenza di flusso d'acqua. Il flussostato/pressostato differenziale (se non già presente) deve quindi essere collegato come riportato sullo schema elettrico che è a corredo della macchina stessa.

The chiller (if not already fitted) must only work while water is flowing.

The flow switch/differential water pressure switch must therefore be connected as shown on the wiring diagram supplied with the unit.

5.3.3 Collegamento elettrico della pompa di circolazione

5.3.3 Electrical connections to the circulation pump

La pompa di circolazione (se non già installata) deve sempre essere collegata al controllo dell'unità come previsto dallo schema elettrico.

The circulation pump must always be connected to the unit control system as shown on the wiring diagram.

La pompa deve essere avviata prima della partenza del refrigeratore e fermata dopo l'arresto di quest'ultimo (ritardo minimo consigliato: 40 secondi).



The pump must be started up before starting up the chiller while it must be stopped after the chiller has stopped (minimum recommended delay: 40 seconds).

5.3.4 Consensi esterni

Qualora si desideri effettuare un ON-OFF remoto dell'unità è necessario collegare il consenso esterno ai contatti indicati sullo schema elettrico.

Per il collegamento elettrico al contatto ON-OFF remoto e funzionamento CHILLER-POMPA DI CALORE remoto, non installare i cavi di comando all'interno delle canaline usate per i cavi di potenza; nel caso non fosse possibile, utilizzare un cavo schermato.

Quando si effettuano i collegamenti descritti ai paragrafi 5.3.2 - 5.3.3 - 5.3.4 attenersi scrupolosamente a quanto riportato nello schema elettrico. I cavi di collegamento devono avere sezione minima di 1,5 mm².



5.3.4 External signals

If a remote ON-OFF command is required, connect the external enable to the contacts shown on the wiring diagram.

For the electrical connection to the remote On-off contact and remote Chiller heat pump operation, do not install drive cables inside the ducts used for power cables; if it is not possible, a shielded cable must be used.

When making the connections described in paragraphs 5.3.2 - 5.3.3 - 5.3.4, carefully follow the indications shown in the wiring diagram. The connecting cables must have a minimum cross-section of 1.5 mm².

6 AVVIAMENTO

6.1 CONTROLLI PRELIMINARI ALL'AVVIAMENTO

- Verificare che i collegamenti elettrici siano stati eseguiti correttamente e che siano stati serrati tutti i morsetti.
- Verificare il serraggio a fondo dei tappi portafusibile.
- Verificare che la tensione sui morsetti L₁, L₂, L₃, sia quella riportata sulla targa dell'unità (tolleranza ammessa) ±5% controllabile con un tester. Se avvengono frequenti variazioni di tensione, si prega di contattare il nostro ufficio tecnico per la scelta di opportune protezioni.
- Verificare che i manometri (quando presenti) indichino una adeguata pressione. I manometri possono essere muniti di rubinetti di intercettazione. Essi vanno aperti solo quando necessario, una volta effettuati i rilievi devono essere chiusi nuovamente.
- Controllare, eventualmente tramite l'ausilio di un cercafughe, che non vi siano perdite di fluido refrigerante.
- Verificare che le resistenze del carter (se presenti) siano correttamente alimentate.

L'inserimento delle resistenze deve essere fatto almeno 12 ore prima dell'avviamento, ed avviene automaticamente alla chiusura del sezionatore generale (posizione I).



Per controllare se le resistenze funzionano correttamente, verificare che la parte inferiore del compressore sia ad una temperatura di 10÷15°C superiore a quella ambiente.

- Verificare il corretto collegamento del circuito idraulico (devono essere rispettate le indicazioni sulle targhette a bordo macchina).
- Assicurarsi che il circuito idraulico sia stato preventivamente pulito: si consiglia di effettuare un lavaggio del circuito idraulico by passando l'unità e quindi verificare lo stato di pulizia del filtro dell'impianto.
- Le macchine vengono spedite con sfiami e drenaggi aperti. Apposite targhette indicano le loro posizioni. Essi vanno chiusi all'atto dell'installazione quando si riempie il circuito idraulico.

6 START UP

6.1 PRELIMINARY CONTROLS

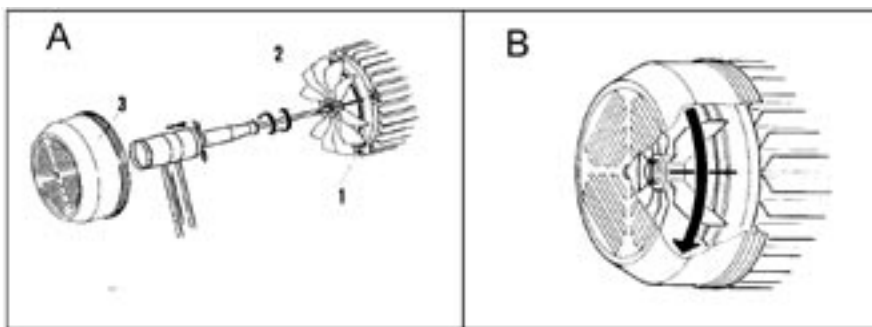
- Make sure that the electrical connections have been made correctly and that all the terminals have been well tightened.
- Verify the deep closing of the fuses-holder cover
- Use a tester to make sure that the voltage on terminals L₁, L₂, L₃, is equal to that shown on the rating plate (permitted tolerance ±5%). If voltage is subject to frequent variations, please contact our technical office in order to decide on suitable protection devices.
- Make sure that the pressure gauges (when fitted) show the correct pressure. The pressure gauges can be fitted with shut-off valves. These must only be opened when necessary and closed again after inspection.
- Use a leak tester, if necessary to make sure there are no leaks of refrigerant liquid.
- Check that the heating elements of the sump (if fitted) are correctly powered.

The heating elements must be turned on at least 12 hours before start up; this takes place automatically when the main power switch is closed (position I).

To check if the heating elements work correctly, make sure that the lower part of the compressor is 10÷15°C higher than room temperature.

- Check the water circuit is correctly connected (the indications on the unit rating plate must be observed).
- Make sure that the water circuit has been cleaned beforehand: the water circuit should be washed, by-passing the unit, and then the system filter checked for dirt.
- The units are despatched with the relief valves and drains open. Special plates show where they are located. They must be closed during installation before the water circuit is filled.

- Verificare che l'impianto idraulico sia stato sfiato, eliminando ogni eventuale residuo d'aria, l'operazione va eseguita caricando gradualmente e aprendo i dispositivi di sfiato disposti dall'installatore nella parte superiore dell'impianto (a tale proposito consultare la sezione 5.2).
- Qualora si utilizzi acqua glicolata si può spostare il set point antigelo, il valore deve essere pari al valore della temperatura di congelamento del fluido più 6K.»
- Prima di avviare la pompa è necessario controllare che le parti in movimento ruotino liberamente. A tale scopo togliere il copriventola (3) dalla sede del coperchio posteriore del motore (1) ed agire con un cacciavite sull'intaglio previsto sull'albero motore dal lato ventilazione. In caso di bloccaggio ruotare il cacciavite battendo leggermente su di esso con un martello (fig. A), rimontare il copriventola.
- Dare tensione e controllare, per la versione trifase, il giusto senso di rotazione, che, osservando il motore dal lato ventola, dovrà avvenire in senso orario (fig. B). In caso contrario invertire tra di loro due qualsiasi conduttori di fase.
- Avviata la pompa accertarsi che l'acqua circoli nella quantità prevista. Per questa verifica ci si può servire dei manometri (se presenti) installati a monte e a valle della pompa: la differenza delle due pressioni deve essere uguale alla perdita di carico dell'impianto, evaporatore compreso. Per correggere la portata dell'acqua agire sul rubinetto posto a valle della pompa. Per le unità equipaggiate con due pompe, si dovrà ripetere l'operazione di taratura per ciascuna pompa. Segnare la posizione di ciascun rubinetto, in quanto, se chiuso per operazioni di manutenzione, dovrà essere riposizionato allo stesso modo prima di rimetter in funzione l'unità.
- Make sure the water circuit has been well vented to eliminate any air residues; this operation is carried out by gradually loading and opening the relief valves fitted to the uppermost part of the unit by the installer (please consult section 5.2 for further information).
- In case water with glycol is used, the anti-freezing set point can be moved, the value must be equal to the value of the freezing temperature of the fluid plus 6K.»
- Before starting the pump, make sure that the moving parts turn freely. To do so, remove the fan cover (3) from the rear motor cover (1), insert a screwdriver into the notch on the ventilation side of the motor shaft and rotate it. If it blocks, rotate the screwdriver by gently hitting it with a hammer (fig. A). Then put the fan cover back.
- Power the unit and check, for the three-phase version, the motor rotates clockwise, looking at it from the fan side (fig. B). If this is not the case, invert any two phase wires.
- After starting the pump, make sure that the correct quantity of water is circulating. The pressure gauges (if fitted) installed upline and downline from the pump may be used to carry out this check: the difference between the two pressures must be equal to the pressure drop of the system, including the evaporator. To adjust the flow of water, turn the valve located downline from the pump. For units fitted with two pumps, both of them must be adjusted. Mark the position of each valve so that if they are closed for maintenance operations, they can be moved to the same place before starting up the unit again.



Attenzione!

Prima di procedere alla messa in funzione dell'unità, assicurarsi che tutti i pannelli di chiusura siano al loro posto e siano stati ben fissati con le apposite viti.



Attention!

Before starting up the unit, make sure that all the external panels are in place and fixed with screws.

6.2 MESSA IN FUNZIONE

Selezionare il ciclo di funzionamento (riscaldamento o raffreddamento).

Per le unità con controllo a microprocessore: tramite i tasti freccia, posizionarsi sul menu: "Selezione Modo" e selezionare "estate" (raffreddamento) o "inverno" (riscaldamento).

N.B.: questa operazione è richiesta solo per le unità in versione a pompa di calore.

Attenzione!

La commutazione del ciclo di funzionamento dovrebbe essere effettuata stagionalmente. Frequenti passaggi dal funzionamento estivo a quello invernale e viceversa sono sconsigliati poiché possono provocare il cattivo funzionamento dei compressori con il loro conseguente danneggiamento.



Avviare la macchina tramite il tasto "ON" posto sulla mascherina del microprocessore ed osservare che si verifichi quanto segue (le indicazioni tra parentesi si riferiscono ad unità a pompa di calore avviate in ciclo di riscaldamento).

Dapprima si avvia la pompa e, se la temperatura dell'acqua di ritorno dall'impianto è sufficientemente alta (bassa), dopo circa un minuto si avvieranno automaticamente i compressori ed i ventilatori.

Al diminuire (aumentare) della temperatura dell'acqua di ritorno dall'impianto avverrà la parzializzazione o l'arresto in sequenza dei compressori.

Assieme all'ultimo compressore si arresteranno anche i ventilatori mentre resterà in funzione la pompa di circolazione acqua.

Al risalire (riabbassarsi) della temperatura dell'acqua di ritorno dall'impianto si riavvieranno in sequenza i compressori e vengono avviati tutti i ventilatori.

N.B. nelle unità dotate di controllo condensazione avviate con temperatura dell'aria esterna inferiore a 15°C, possono non avviarsi tutti i ventilatori.

Se la macchina non si avvia, consultare il capitolo 9, parte prima.

Si raccomanda di non togliere tensione all'unità durante i periodi di arresto. La tensione va tolta solo per pause prolungate (ad esempio per fermate stagionali). Per lo spegnimento temporaneo dell'unità, seguire attentamente le istruzioni riportate nel paragrafo 7.



6.2 START UP

Select the operating cycle (heating or cooling).

For microprocessor controlled units, use the arrow keys to move to the: "Mode select" menu and select "summer" (cooling) or "winter" (heating).

N.B.: this operation is only required for the versions with heat pump.

Attention!

The operating cycle should be changed on a seasonal basis. Frequent changes between summer and winter modes should be avoided as they can cause the compressors to work badly and consequently damage them.

Start the unit by pressing the "ON" switch located on the microprocessor cover and make sure the following happens (indications between brackets refer to units with heat pumps working in the heating cycle mode).

First start the pump and, if the temperature of the water returning from the unit is high (low) enough, the compressors and fans will start up automatically after about a minute.

When the temperature of the water returning from the unit decreases (increases), the compressors will step down capacity or stop in sequence.

The fans will stop together with the last compressor while the water circulation pump will remain operating.

When the temperature of the water returning from the unit increases (decreases) the compressors will start up in sequence as well as all the fans.

N.B. not all the fans may start up in the units fitted with condensation control devices that started when the external air temperature was lower than 15°C.

If the unit doesn't start, please consult chapter 9, part one.

The power supply must not be switched off while the unit is stopped. Power should only be switched off for prolonged pauses (e.g. seasonal shut downs). To shut down the unit for short periods, please carefully follow the instructions shown in paragraph 7.

6.3 VERIFICHE DURANTE IL FUNZIONAMENTO**6.3.1 Generalità**

- Controllare che la macchina non generi rumori anomali o vibrazioni eccessive.
- Controllare che la sequenza precedentemente descritta si ripeta regolarmente, lasciando in funzione ciascun compressore per almeno 10 minuti (se così non fosse si dovrà aumentare l'inerzia dell'impianto).
- Verificare dopo qualche ora di funzionamento che la corona dell'indicatore di liquido ed umidità segni circuito secco.
- Verificare che non ci sia presenza di bollicine nell'indicatore di liquido. La presenza delle suddette è indice di scarsità di refrigerante (anche se può essere ammessa qualche bolla).
- Dopo alcuni minuti dall'avviamento dei compressori, durante il ciclo di funzionamento estivo, assicurarsi che la temperatura di condensazione sia di $18 \pm 4K$ superiore alla temperatura dell'aria in ingresso al condensatore e che la temperatura di evaporazione sia di circa $5K$ inferiore alla temperatura dell'acqua in uscita dall'evaporatore (a seconda della grandezza del refrigeratore, del gas refrigerante usato e della temperatura ambiente).
- Verificare che la temperatura del surriscaldamento del fluido frigorifero sia compresa tra 5 e $7K$. Per fare ciò, rilevare la temperatura da un termometro a contatto posto sul tubo di aspirazione del compressore e quella indicata sulla scala di un manometro connesso anch'esso in aspirazione: la loro differenza fornisce il valore del surriscaldamento.
- Verificare che la temperatura del sottoraffreddamento del fluido frigorifero sia compresa tra 4 e $8K$. Per fare ciò, rilevare la temperatura da un termometro a contatto posto sul tubo di uscita dal condensatore e quella indicata sulla scala di un manometro connesso anch'esso sulla presa del liquido all'uscita del condensatore: la loro differenza fornisce il valore di sottoraffreddamento.

Le verifiche di cui sopra possono essere effettuate utilizzando i manometri (se presenti) forniti a corredo. In tal caso ricordarsi di chiudere i rubinetti di intercettazione se presenti una volta completati i rilievi.

**6.3 CHECKS DURING UNIT OPERATION****6.3.1 General**

- Check the unit for strange sounds or excessive vibrations.
- Check that the above sequence is repeated regularly, leaving each compressor working for at least 10 minutes (if this is not the case, unit inertia must be increased).
- After a few operating hours, check that the crown of the liquid and moisture indicator shows a dry circuit.
- Make sure there are no bubbles inside the liquid indicator. Bubbles indicate there is not enough refrigerant liquid in the circuit (though a few bubbles are accepted).
- A few minutes after the compressors start during the summer operating cycle, make sure the condensation temperature is $18 \pm 4K$ higher than the temperature of the air entering the condenser (depending on the size of the chiller, the kind of refrigerant gas used and the room temperature) and that the evaporating temperature is about $5K$ less than the temperature of the water leaving the evaporator.
- Make sure that the overheating temperature of the refrigerant lies between 5 and $7K$. Do this by measuring the temperature with a contact thermometer placed on the suction pipe of the compressor and that indicated on a pressure gauge connected to the suction line as well: the difference between the two gives the values of overheating.
- Make sure that the subcooling temperature of the refrigerant fluid lies between 4 and $8K$. Do this by measuring the temperature with a contact thermometer placed on the suction pipe of the compressor and that indicated on a pressure gauge connected to the suction line as well: the difference between the two gives the values of subcooling.

The above checks can be made by using the supplied pressure gauges (if fitted). In this case, remember to close the shut-off valves (if fitted) after making the measurements.

- Verificare, durante il funzionamento, l'assorbimento elettrico della pompa dell'acqua (ove installata): deve corrispondere a quanto indicato nello schema elettrico. In caso contrario significa che la pompa non sta lavorando in curva. Agire sul rubinetto posto a valle della pompa per riportarsi a valori accettabili.

6.3.2 Sbrinamento (Solo unità a pompa di calore)

Durante il funzionamento in ciclo invernale (pompa di calore), la batteria lavora come evaporatore, raffreddando e deumidificando l'aria esterna. A seconda delle condizioni termoisigrometriche dell'aria esterna, si avrà la formazione di condensa o di brina.

La brina accumulata sulla batteria ostruisce il passaggio dell'aria, riducendo la portata della stessa e conseguentemente la resa termica.

Le unità a pompa di calore sono provviste di organi di controllo che provvedono allo sbrinamento automatico della batteria qualora ve ne fosse la necessità. Tale controllo prevede una sonda di temperatura posta sulla batteria, la quale, quando la temperatura rilevata eguaglia o è inferiore al punto di taratura, attiva il consenso allo sbrinamento, che avrà luogo solo se c'è stato un intervallo di tempo minimo (valore impostato: 30 minuti) dall'ultimo sbrinamento.

Lo sbrinamento avviene nel modo seguente:

- si arrestano i ventilatori;
- tramite la valvola a 4 vie viene invertito il ciclo di funzionamento e facendo così funzionare la batteria alettata come condensatore. Il calore di condensazione provoca lo scioglimento della brina che si riversa a terra.

Quando viene raggiunta la pressione impostata di fine sbrinamento, la valvola a 4 vie viene nuovamente invertita, ripristinando il ciclo di funzionamento invernale.

Lo sbrinamento dura mediamente da 1 a 5 minuti superato il tempo massimo di 5 minuti di sbrinamento la macchina viene forzata ad uscire dal ciclo di sbrinamento.

6.4 ARRESTO DEL GRUPPO

La fermata del gruppo avviene premendo il tasto "OFF" sul pannello frontale.

Attenzione!

Per la fermata del gruppo non togliere tensione con l'interruttore generale poiché, così facendo, non verrebbero alimentate ne le resistenze del carter ne le eventuali resistenze antigelo con conseguente rischio di ghiaccio, con pregiudizio per l'integrità del compressore alla ripartenza.



- Verify, during the operation, the electrical absorption of the water pump (if installed): it must correspond to the data indicated on the wiring diagram. In contrary case it means that the pump is not working in curve. Act on the shut off valve placed after the pump in order to go back to acceptable values.

6.3.2 Defrosting (Only heat pump units)

During operation in the winter cycle (heat pump), the coil works as an evaporator, cooling and dehumidifying the external air. Depending on the temperature and moisture of the external air, condensation or frost will form.

The frost accumulated on the coil obstructs the air inlet thereby reducing air flow and the heat transfer rate.

The heat pump units are fitted with control devices that automatically defrost the coil whenever necessary. This control device features a temperature probe placed on the coil which, when the temperature is equal to or lower than the set-point, activates the defrost cycle function which will take place only if a certain time (default setting: 30 minutes) has elapsed since the last defrosting process.

Defrosting takes place as follows:

- the fans stop;
- the operating cycle is inverted with the 4-way valve, thereby making the finned coil work like a condenser. The condensation heat causes the frost to melt and drain to the ground.

When the end-of-cycle pressure is reached, the 4-way valve is inverted once more and the winter operating cycle continues.

Defrosting lasts from about 1 to a maximum of 5 minutes when it is interrupted even if the end-of-cycle pressure set-point has not been reached.

6.4 STOPPING THE UNIT

Stop the unit by pressing the "OFF" key on the front panel.

Attention!

Do not stop the unit by turning off the main power switch as this would also disconnect both the heating elements of the sump and the possible antifreeze kits which would affect compressor operation after start up.

7 FUNZIONAMENTO

7.1 GENERALITÀ

La macchina va avviata ed arrestata tramite il pulsante ON/OFF posto sulla mascherina del microprocessore. Compressori e ventilatori si avvieranno e si fermeranno automaticamente in funzione della temperatura dell'acqua di ritorno dall'impianto mentre la pompa di circolazione resterà in funzionamento continuo.

Se qualcosa di anomalo dovesse avvenire la macchina andrà in blocco totale o parziale dando una segnalazione di allarme e visualizzando sul display del microprocessore quale delle sicurezze ha bloccato il funzionamento.

Prima di ripristinare il funzionamento dell'unità si dovrà accertare ed eliminare la causa che ha generato il blocco.

Per ripristinare alcune sicurezze è necessario, oltre al normale ripristino da tastiera; intervenire sull'organo di sicurezza riarmandolo.

**Tali operazioni devono essere effettuate da personale specializzato.
È VIETATO MANOMETTERE LE SICUREZZE.**



**These operations must be carried out by specialised staff.
IT IS FORBIDDEN TO TAMPER WITH SAFETY DEVICES.**

7.2 FERMATA STAGIONALE

Qualora si preveda una lunga fermata dell'impianto e si voglia di conseguenza togliere tensione alla macchina, ci si dovrà accertare quale è la minima temperatura a cui può essere soggetta la macchina. Se questa è inferiore al punto di congelamento del fluido contenuto negli scambiatori, questi dovranno essere drenati, a meno che non siano presenti adeguate resistenze antigelo.

7 OPERATION

7.1 GENERAL

Start and stop the unit with the ON/OFF button located on the microprocessor cover.

The compressors and fans will automatically start and stop depending on the temperature of the water returning from the unit while the circulation pump will remain working continuously.

If a fault should occur, the unit will totally or partially block and will give an alarm signal; the microprocessor display will indicate which safety device was activated.

Before resetting the unit, the reasons for the block must be identified and eliminated.

Some safety devices must be reset both physically and from the keyboard.

7.2 SEASONAL SHUT DOWN

If the unit is planned to be shut down for a long time and the unit is required to be disconnected from the mains supply, the minimum temperature to which the unit may be subjected must be identified. If this is lower than the freezing point of the fluid contained in the exchangers, these must be drained, unless there are suited anti-freeze kits.

8 RICERCA GUASTI

PROBLEMA	POSSIBILI CAUSE	INTERVENTO CONSIGLIATO
I. IL GRUPPO NON PARTE	<ol style="list-style-type: none"> 1. Manca il consenso del flussostato/pressostato differenziale 2. C'è un errato collegamento oppure sono aperti i contatti 3. Il compressore è difettoso 4. Mancano i consensi esterni 5. Manca il consenso della sonda di lavoro 6. Manca il consenso dell'antigelo (+) 7. Manca il consenso di un dispositivo di sicurezza (+) 8. È attivo il timer antiriciclo 9. Intervengono i relè termici dei ventilatori (+) 	<ol style="list-style-type: none"> 1. Sfiatare il circuito idraulico; verificare il funzionamento delle pompe, controllare l'apertura dei rubinetti. 2. Controllare la sequenza delle fasi, controllare il voltaggio e chiudere i contatti. 3. Vedere il punto II. 4. Verificare il funzionamento delle pompe di circolazione acqua, del pressostato differenziale, sfiatare l'impianto. Verificare ulteriori consensi esterni. 5. Impianto in temperatura, mancanza di richiesta. Controllare la taratura ed il funzionamento. 6. Verificare taratura e funzionamento. 7. Vedere punto IV o V. 8. Attendere circa 5 minuti. 9. Vedere punto VI.
II. NON PARTE UN COMPRESSORE	<ol style="list-style-type: none"> 1. Il compressore è bruciato 2. Il circuito di potenza è aperto 3. La protezione del motore è aperta (+) 4. Il teleruttore del compressore è dissecitato 	<ol style="list-style-type: none"> 1. Sostituirlo. 2. Chiudere l'automatico del compressore dopo avere ricercato la causa di intervento della protezione. 3. Il compressore ha lavorato in condizioni critiche oppure la carica di refrigerante è scarsa. Verificare le condizioni di lavoro e vedere il punto VII. 4. Ispezionare la tensione ai capi della bobina del compressore e la continuità della bobina. Sostituire se difettosa.
III. PARTENZE ED ARRESTI RIPETUTI DEL COMPRESSORE	<ol style="list-style-type: none"> 1. Il compressore è difettoso 2. Il pressostato di minima interviene (+) 3. Il pressostato differenziale olio interviene (+) (solo per compressori semiermettici) 4. Il teleruttore del compressore è difettoso 5. Sono errati i valori di taratura del set-point 6. Manca refrigerante 	<ol style="list-style-type: none"> 1. Ispezionarlo ed eventualmente sostituirlo. 2. Vedere punto V. 3. Controllare che la differenza di pressione tra la mandata della pompa dell'olio e la pressione di bassa sia superiore ad 1 bar almeno, altrimenti verificare il livello dell'olio, aggiungendone eventualmente quanto basta. Controllare il filtro e la pompa dell'olio (sostituendoli se difettosi). Eventualmente far revisionare il compressore. 4. Controllare ed eventualmente sostituire. 5. Modificarli facendo riferimento ai dati riportati sulla programmazione del microprocessore. 6. Vedere punto VII.
IV. NON PARTE UN COMPRESSORE PERCHÉ INTERVIENE IL PRESSOSTATO DI MASSIMA (+)	<ol style="list-style-type: none"> 1. Il pressostato non funziona 2. Il pressostato di fine sbrinamento non funziona ** 3. C'è un'eccessiva carica di refrigerante 4. C'è presenza di gas incondensabili nel circuito frigorifero 5. Il filtro del refrigerante è intasato 6. Sono intasati i filtri metallici del condensatore. La portata d'aria è troppo bassa * 7. I ventilatori non funzionano * 8. Presenza di aria nel circuito idraulico ** 9. La pompa di circolazione è difettosa ** 	<ol style="list-style-type: none"> 1. Controllare e sostituirlo. 2. Controllare e sostituirlo. 3. Rimuovere l'eccesso di refrigerante dall'impianto. 4. Scaricare il circuito, produrre il vuoto, quindi procedere ad una nuova carica. 5. Controllare e sostituirlo. 6. Pulire i filtri con aria compressa o con acqua. 7. Vedere punto VI. 8. Sfogare il circuito idraulico. 9. Controllare la pompa ed eventualmente procedere alla sostituzione.
V. NON PARTE UN COMPRESSORE PERCHÉ INTERVIENE IL PRESSOSTATO DI MINIMA (+)	<ol style="list-style-type: none"> 1. Il pressostato non funziona 2. La macchina è completamente scarica 3. Il rubinetto sulla linea del liquido non è aperto completamente 4. La valvola di espansione termostatica non funziona correttamente 5. Il filtro del refrigerante è intasato 6. Sono intasati i filtri metallici dell'evaporatore. La portata d'aria è troppo bassa ** 7. I ventilatori non funzionano ** 8. C'è presenza di brina sulla batteria ** 9. La pompa di circolazione dell'acqua è difettosa * 	<ol style="list-style-type: none"> 1. Controllare e sostituirlo. 2. Vedere punto VII. 3. Controllare ed eventualmente aprire completamente. 4. Controllare, pulire ed eventualmente sostituirla. 5. Controllare e sostituirlo. 6. Pulire i filtri con aria compressa o con acqua. 7. Vedere punto VI. 8. Vedere punto XIII. 9. Controllare la pompa ed eventualmente procedere alla sostituzione.

(+) L'intervento delle sicurezze è evidenziato dal microprocessore (vedere manuale allegato).

* Funzionamento solo in raffreddamento.

** Funzionamento solo in riscaldamento

8 RICERCA GUASTI

PROBLEMA	POSSIBILI CAUSE	INTERVENTO CONSIGLIATO
VI. NON PARTONO I VENTILATORI	<ol style="list-style-type: none"> 1. Il teleruttore dei ventilatori è diseccitato 2. Intervengono i relè termici dei ventilatori (+) 3. Le connessioni sono errate 4. Il motore del ventilatore è difettoso 	<ol style="list-style-type: none"> 1. Ispezionare la tensione ai capi della bobina del teleruttore e la continuità della bobina. Sostituire se difettosa. 2. Ispezionare l'isolamento tra gli avvolgimenti e tra gli stessi e la massa. 3. Verificarle e serrarle. 4. Verificare ed eventualmente sostituirlo.
VII. MANCA REFRIGERANTE	<ol style="list-style-type: none"> 1. C'è una perdita nel circuito frigorifero 	<ol style="list-style-type: none"> 1. Dopo aver messo in pressione il circuito a circa 10 bar, controllarlo con un cercafughe. Riparare, fare il vuoto e caricarlo di refrigerante.
VIII. IL TUBO DEL LIQUIDO È CALDO	<ol style="list-style-type: none"> 1. C'è una insufficiente carica di refrigerante 	<ol style="list-style-type: none"> 1. Vedere il punto precedente (VII).
IX. IL TUBO DEL LIQUIDO È BRINATO	<ol style="list-style-type: none"> 1. Il rubinetto del liquido è parzialmente chiuso 2. Il filtro del liquido è intasato 	<ol style="list-style-type: none"> 1. Aprire il rubinetto completamente. 2. Sostituire la cartuccia del filtro o il filtro stesso (a seconda dei modelli).
X. IL GRUPPO CONTINUA A FUNZIONARE SENZA MAI ARRESTARSI	<ol style="list-style-type: none"> 1. Manca gas refrigerante 2. Il compressore non dà la resa frigorifera prevista 3. C'è un eccessivo carico termico 4. La taratura del termostato di funzionamento è errata oppure esso è rotto 5. Il filtro del liquido è intasato 	<ol style="list-style-type: none"> 1. Vedere il punto VII. 2. Ispezionare, sostituirlo o revisionarlo. 3. Ridurre il carico termico. 4. Verificare la taratura del termostato ed eventualmente procedere alla sostituzione dello stesso. 5. Sostituirlo.
XI. IL GRUPPO FUNZIONA IN MANIERA REGOLARE MA HA UNA RESA INSUFFICIENTE	<ol style="list-style-type: none"> 1. La carica di refrigerante è scarsa 2. C'è presenza di umidità nel circuito frigorifero 	<ol style="list-style-type: none"> 1. Vedere punto VII. 2. Svuotare il circuito frigorifero, essiccarlo, sostituire il filtro - rifare la carica
XII. È BRINATO IL TUBO DI ASPIRAZIONE DEL COMPRESSORE	<ol style="list-style-type: none"> 1. La valvola di espansione termostatica non funziona in maniera corretta 2. La carica di refrigerante è scarsa 3. Il rubinetto sulla linea del liquido è parzialmente chiuso 4. Il filtro sulla linea del liquido è intasato 5. La pompa di circolazione dell'acqua è difettosa * 	<ol style="list-style-type: none"> 1. Controllare, pulire ed eventualmente sostituirla. 2. Vedere punto VII. 3. Controllare ed eventualmente aprirlo completamente. 4. Pulirlo o sostituirlo. 5. Ispezionare la pompa e sostituirla, se necessario.
XIII. NON VIENE MAI ATTUATO IL CICLO DI SBRINAMENTO	<ol style="list-style-type: none"> 1. È diseccitata la valvola di inversione a 4 vie ** 2. Il valore di taratura del pressostato di sbrinamento è errato oppure la sonda è difettosa ** 	<ol style="list-style-type: none"> 1. Devono essere controllate l'alimentazione e le bobine delle valvole. Eventualmente la valvola di inversione va sostituita. 2. Modificare il valore di taratura o, eventualmente, sostituire il trasduttore.
XIV. IL SISTEMA PRODUCE RUMORI ANOMALI	<ol style="list-style-type: none"> 1. Il compressore è rumoroso 2. La valvola termostatica è rumorosa 3. Ci sono vibrazioni nelle tubature 4. I pannelli vibrano 	<ol style="list-style-type: none"> 1. Controllare e, se necessario, sostituirlo. 2. Controllare e aggiungere refrigerante. 3. Staffare i tubi. 4. Regolare in maniera corretta i fissaggi.

(+) L'intervento delle sicurezze è evidenziato dal micro-processore (vedere manuale allegato).

* Funzionamento solo in raffreddamento.

** Funzionamento solo in riscaldamento

8 TROUBLE SHOOTING

PROBLEM	POSSIBLE REASONS	RECOMMENDED ACTION
I. THE UNIT DOESN'T START	<ol style="list-style-type: none"> No flow-switch or differential pressure switch agreement The connections are faulty or the contacts are open The compressor's faulty The external enables have not been given The work probe enable has not been given The antifreeze enable has not been given (+) A safety device enable has not been given (+) The anti-recirculation timer is active The fan thermal cut-outs trip (+) 	<ol style="list-style-type: none"> Give off idraulic circuit, verify the right running of pumps and if valves are open Check the phase sequence, check the voltage and close the contacts. See point II. Check the water circulation pump and the water differential pressure switch, and vent the circuit. Check further external enables. System on temperature, no cooling demand. Check adjustment and operation. Check adjustment and operation. See points IV or V. Wait for about 5 minutes. See point VI.
II. A COMPRESSOR DOESN'T START	<ol style="list-style-type: none"> The compressor has blown The power circuit is open The motor protection is open (+) The compressor contactor is disabled 	<ol style="list-style-type: none"> Replace. Close the compressor circuit breaker after identifying the reason why it cut in. The compressor was working in critical conditions or there isn't enough refrigerant. Check the work conditions and see point VII. Check the voltage at the ends of the contactor coil and the continuity of the coil. Replace if faulty.
III. THE COMPRESSOR STARTS AND STOPS REPEATEDLY	<ol style="list-style-type: none"> The compressor's faulty The low pressure switch has cut in (+) The differential oil pressure switch has cut in (+) (only for semihermetic compressors) The compressor contactor is faulty The set-point values are incorrectly set There's not enough refrigerant liquid 	<ol style="list-style-type: none"> Check and replace if necessary. See point V. Make sure the difference in pressure between the oil pump delivery and low pressure is greater than at least one bar, otherwise check the oil level and top up if necessary. Check the filter and the oil pump (replace if faulty). Have the compressor overhauled if necessary. Check and replace if necessary. Modify them by referring to the information shown on the microprocessor programme. See point VII.
IV. A COMPRESSOR DOESN'T START BECAUSE THE HIGH PRESSURE SWITCH HAS CUT IN (+)	<ol style="list-style-type: none"> The pressure switch doesn't work The end-of-defrosting pressure switch doesn't work ** There's too much refrigerant liquid There's non condensable gas in the refrigerant circuit The refrigerant filter is clogged The metal filters of the condenser are clogged. The air flow is too low * The fans do not work * There's air in the water circuit ** The circulation pump is faulty ** 	<ol style="list-style-type: none"> Check and replace. Check and replace. Remove the excess refrigerant liquid from the system. Drain the circuit, pressurise and recharge the unit Check and replace. Clean the filters with compressed air or water. See point VI. Vent the water circuit. Check the pump and replace if necessary.
V. A COMPRESSOR DOESN'T START BECAUSE THE LOW PRESSURE SWITCH HAS CUT IN (+)	<ol style="list-style-type: none"> The pressure switch doesn't work The unit is completely empty The liquid shut-off valve is not completely open The thermostatic expansion valve doesn't work properly The refrigerant filter is clogged The metal filters of the evaporator are clogged. The air flow is too low ** The fans do not work ** The coil is covered with frost ** The water circulation pump is faulty * 	<ol style="list-style-type: none"> Check and replace. See point VII. Check and open it completely if necessary. Check, clean and replace if necessary. Check and replace. Clean the filters with compressed air or water. See point VI. See point XIII. Check the pump and replace if necessary

(+) The microprocessor indicates when the safety devices cut in (see attached manual).

* Operation only during cooling cycle.

** Operation only during heating cycle.

8 TROUBLE SHOOTING

PROBLEM	POSSIBLE REASONS	RECOMMENDED ACTION
VI. THE FANS DON'T START	<ol style="list-style-type: none"> 1. Fan contactor is not energised 2. The fan thermal cut-outs trip (+) 3. The connections are faulty 4. The fan motor is faulty 	<ol style="list-style-type: none"> 1. Check the voltage at the ends of the contactor coil and the continuity of the coil. Replace if faulty. 2. Inspect the insulation between the windings and between the windings and the earth. 3. Check and tighten. 4. Check and replace if necessary.
VII. LACK OF REFRIGERANT LIQUID	<ol style="list-style-type: none"> 1. There's a leak in the refrigerant circuit 	<ol style="list-style-type: none"> 1. After pressurising the circuit at about 10 bar, check with a leak tester. Repair, depressurise and fill with refrigerant liquid.
VIII. THE FLUID PIPE IS HOT	<ol style="list-style-type: none"> 1. There's not enough refrigerant liquid in the circuit 	<ol style="list-style-type: none"> 1. See previous point (VII).
IX. THE FLUID PIPE IS COVERED WITH FROST	<ol style="list-style-type: none"> 1. The liquid shut-off valve is partially closed 2. The fluid filter is clogged 	<ol style="list-style-type: none"> 1. Open the valve completely. 2. Replace the filter cartridge or the filter (depending on the model).
X. THE UNIT CONTINUES TO WORK WITHOUT STOPPING	<ol style="list-style-type: none"> 1. Lack of refrigerant gas 2. Compressor not performing as expected 3. The heat load is excessive 4. The thermostat is badly adjusted or broken 5. The liquid filter is clogged 	<ol style="list-style-type: none"> 1. See point VII. 2. Inspect and replace or overhaul. 3. Reduce the heat load. 4. Check the thermostat set-point and replace the thermostat if necessary. 5. Replace.
XI. THE UNIT WORKS REGULARLY BUT HAS AN INSUFFICIENT OUTPUT	<ol style="list-style-type: none"> 1. There isn't enough refrigerant liquid 2. Moisture in the refrigerant circuit 	<ol style="list-style-type: none"> 1. See point VII. 2. Empty the cooling circuit, dry it, replace the filter - do the charge again
XII. THE COMPRESSOR SUCTION LINE IS COVERED WITH FROST	<ol style="list-style-type: none"> 1. The thermostatic expansion valve doesn't work properly 2. There isn't enough refrigerant liquid 3. The liquid shut-off valve line is partially closed 4. The filter on the liquid line is clogged 5. The water circulation pump is faulty * 	<ol style="list-style-type: none"> 1. Check, clean and replace if necessary. 2. See point VII. 3. Check and open it completely if necessary. 4. Clean or replace. 5. Inspect the pump and replace it if necessary.
XIII. THE DEFROSTING CYCLE IS NEVER ACTUATED	<ol style="list-style-type: none"> 1. The 4-way inversion valve is not energised** 2. The defrosting thermostat set-point is incorrect or the probe is faulty ** 	<ol style="list-style-type: none"> 1. Check valve coils. Replace the inversion valve if necessary. 2. Change the set-point or replace the probe if necessary.
XIV. ABNORMAL NOISE IN THE SYSTEM	<ol style="list-style-type: none"> 1. The compressor is noisy 2. The thermostatic valve is noisy 3. There are vibrations in the piping 4. The panels vibrate 	<ol style="list-style-type: none"> 1. Check and replace if necessary. 2. Check and add refrigerant liquid. 3. Fix the pipes with brackets. 4. Install correctly.

(+) The microprocessor indicates when the safety devices cut in (see attached manual).

* Operation only during cooling cycle.

** Operation only during heating cycle.

9 MANUTENZIONE E CONTROLLI PERIODICI

9 ROUTINE MAINTENANCE AND CONTROLS

AVVERTENZE

WARNINGS

Prima di effettuare qualsiasi intervento sull'unità o di accedere a parti interne, assicurarsi di aver tolto tensione alla macchina.



Before carrying out any work on the unit or accessing internal parts, make sure the unit is disconnected from the mains power supply.

Poiché la tubazione di mandata del compressore ha temperature elevate, si raccomanda di prestar particolare attenzione quando si opera nelle vicinanze di essa.



Given the compressor delivery pipe high temperature, special attention should be paid when working near it.

Se si deve operare in prossimità delle batterie alettate, prestar particolare attenzione alle alette in alluminio in quanto esse sono particolarmente taglienti.



When working near the finned coils, pay special attention to the aluminium fins as these are particularly sharp.

Una volta effettuate le operazioni di manutenzione, si raccomanda di richiudere sempre l'unità tramite le apposite pannellature, che vanno fissate con le viti di serraggio.



After maintenance operations have been completed, the unit should always be closed with the relative panels which should be fixed with the relative screws.

Si tenga presente che tutte le operazioni descritte in questo capitolo DEVONO ESSERE ESEGUITE SOLO DA PERSONALE QUALIFICATO CON USO DI PROTEZIONI INDIVIDUALI.



Please remember that all the operations described in this chapter MUST ONLY BE CARRIED OUT BY QUALIFIED STAFF WEARING PERSONAL SAFETY EQUIPMENT.

9.1 GENERALITÀ

9.1 GENERAL

È buona norma eseguire controlli periodici all'unità, al fine di verificarne il corretto funzionamento. Di seguito vengono descritti i controlli da eseguire mensilmente e ogni 4 mesi. Inoltre, nel caso si prevedano lunghi periodi di inattività della macchina, e se le temperature ambiente sono inferiori al punto di congelamento del fluido utilizzato, va scaricato il fluido dalle tubazioni e dagli scambiatori di calore a meno che non siano presenti adeguate resistenze antigelo.

The unit should be controlled periodically to make sure it works correctly. The controls that should be made on a monthly and four-monthly basis are described below. Furthermore, if the unit is not expected to be used for a long period, and if the room temperatures are lower than the fluid freezing point, the fluid should be drained from the piping and the heat exchangers, unless there are suited antifreeze kits.

9.1.1 Controlli mensili

- Verificare il serraggio dei morsetti sia all'interno del quadro elettrico che nella morsettiera dei compressori. Controllare i contatti mobili e fissi dei teleruttori, sostituendoli in caso di deterioramento.
- Verificare il serraggio a fondo dei tappi portafusibile.
- Verificare, attraverso l'indicatore di liquido ed umidità, la corretta carica di refrigerante nel circuito.
- Controllare che il compressore non perda olio.
- Controllare che il circuito idraulico non perda acqua.
- Spurgare l'impianto idraulico.
- Verificare che il flussostato/pressostato differenziale funzioni in maniera corretta.
- Controllare gli eventuali riscaldatori del carter dei compressori.
- Pulire i filtri metallici nelle tubazioni idrauliche.
- Pulire la batteria alettata (ed i relativi filtri metallici, se presenti), utilizzando un getto d'aria compressa operando in senso inverso rispetto al flusso dell'aria. Nel caso i filtri siano particolarmente intasati, operare utilizzando un getto d'acqua.
- Verificare che le emissioni sonore della macchina siano regolari.
- Controllare il corretto funzionamento delle eventuali resistenze antigelo presenti.

9.1.2 Controlli quadrimestrali

- Procedere alla verifica dello stato di fissaggio, di bilanciamento e di condizioni generali delle ventole.
- Verificare il colore dell'indicatore di liquido ed umidità; se il colore indica circuito umido, va sostituito il filtro.
- Controllare lo stato della verniciatura: eventuali scalfiture vanno ritoccate per impedire fenomeni di corrosione.

9.2 RIPARAZIONI DEL CIRCUITO FRIGO

Vanno effettuate solo da personale specializzato, utilizzando le normali tecniche tipiche degli impianti di refrigerazione che impiegano fluidi alogeni quali frigoriferi.



9.3 RABBOCCHI DI REFRIGERANTE

Vanno effettuati solo dopo aver individuato e riparato i punti di fuga.

Per le unità caricate con R407C è consentito effettuare non più di due rabbocchi. Qualora fosse necessario un ulteriore rabbocco si dovrà svuotare completamente il circuito frigorifero ed effettuare la ricarica con refrigerante vergine.



9.1.1 Monthly controls

- Make sure the terminals in the electrical panel and in the compressor terminal board are well tightened. Check the fixed and mobile contacts of the contactors and replace them if they are worn.
- Verify the deep closing of the fuses-holder cover.
- Inspect the liquid and moisture indicator to make sure the right quantity of refrigerant is contained in the circuit.
- Make sure no oil is leaking from the compressor.
- Make sure that no water is leaking from the water circuit.
- Drain the water circuit.
- Make sure the flow switch/water differential pressure switch works correctly.
- Check the heating elements in the compressor sump.
- Clean the metal filters in the water pipes.
- Clean the finned coil (and the relative metal filters, if present), by directing a jet of compressed air in the opposite direction from that of the air flow. If the filters are very clogged, use a jet of water instead.
- Check that the unit doesn't make any unusual noises.
- Make sure the possible antifreeze kit works correctly.

9.1.2 Four-monthly controls

- Make sure the fans are fixed, balanced and in good condition.
- Check the colour of the liquid and moisture indicator; if the colour indicates a moist circuit, change the filter.
- Check the state of the paint work: touch up any scratches in order to prevent rusting.

9.2 REPAIRING THE REFRIGERANT CIRCUIT

These repairs may only be made by specialised staff using the normal techniques for chillers that make use of halogen fluids as refrigerants.

9.3 TOPPING UP THE REFRIGERANT

This operation should only be carried out after identifying and repairing the leak.

For units using R407C no more than two top ups are allowed. If another top up is required the refrigerant circuit must be completely emptied and then filled with new refrigerant.

10 DISMISSIONE E SMALTIMENTO

Quando la macchina va rimossa o sostituita perché è giunta al termine della durata prevista, essa va conferita agli appositi centri di raccolta.

In assenza di centri specializzati, operare come segue:

- il refrigerante va raccolto facendo attenzione a non disperderlo nell'ambiente, quindi va inviato nei centri di raccolta autorizzati.
- anche l'olio di lubrificazione va recuperato ed inviato nei centri di raccolta autorizzati per lo smaltimento.
- smontare i vari componenti e la struttura suddividendo i vari materiali in modo tale da favorire una raccolta differenziata di essi (tenere presente che rame e alluminio sono presenti in discreta quantità).

Tutto ciò serve a favorire il recupero e quindi lo smaltimento dei vari materiali in modo tale che i danni all'ambiente siano ridotti al minimo.

10 SHUT DOWN AND DISPOSAL

When the unit is removed or replaced because it has reached the end of its life, it must be taken to special collection centres.

If no specialised centres are available, proceed as follows:

- collect the refrigerant taking care not to disperse it into the environment and then send it to authorised collection centres.
- the lubricating oil must also be collected and sent to authorised collection centres for disposal.
- Dismount the various components and the structure and sort the various materials into separate groups for disposal (please bear in mind that considerable quantities of copper and aluminium are contained in the unit).

The above allows the various materials to be recovered and disposed of in order to reduce environmental damage to a minimum.

MAXA[®]

AIR CONDITIONING

Via Villabella, 23/a-b (SS.11)
37047 San Bonifacio
Verona - Italy

Tel. +39 - 0456100969 r.a.
Fax +39 - 0456101851 r.a.
www.maxa.it
e-mail: maxa@maxa.it

I dati riportati nella presente documentazione sono solamente indicativi. Il costruttore si riserva la facoltà di apportare in qualsiasi momento tutte le modifiche ritenute necessarie.

The data indicated in this manual is purely indicative. The manufacturer reserves the right to modify the data whenever it is considered necessary.

Technische Änderungen die der Verbesserung und Optimierung dienen, vorbehalten. Der Hersteller behält das Recht auf diese Änderungen ohne Ankündigung vor.

Les données reportées dans la présente documentation ne sont qu'indicatives. Le constructeur se réserve la faculté d'apporter à tout moment toutes les modifications qu'il jugera nécessaires.