

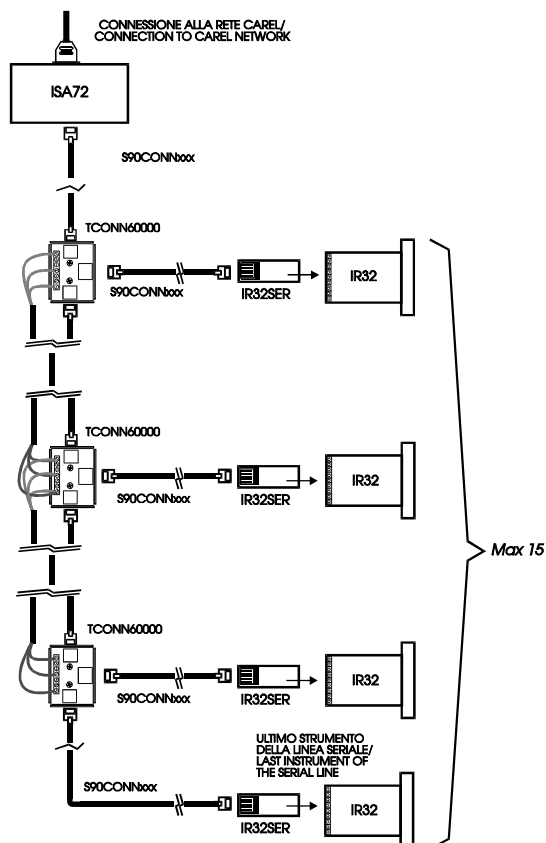
TCONN60000 e TCONN80000

Istruzioni generali per il montaggio

TCONN60000 e TCONN80000 sono delle schede di derivazione utilizzate rispettivamente per il termostato elettronico IR32 ed il controllo per refrigeratori/pompe di calore μ chiller. Di seguito vengono fornite le indicazioni di montaggio.

TCONN60000

Questo componente è utilizzato qualora si desiderano collegare all'interfaccia di comunicazione ISA72 gli strumenti IR32. La schedina seriale di tale strumento (cod. IR32SER000) presenta sul retro un connettore di tipo telefonico a 6 vie; dovendo realizzare la rete seriale di comunicazione è necessario collegare gli strumenti come indicato in figura:



Il collegamento tra TCONN60000 può essere di due tipi:

- con cavo telefonico a 6 vie, solo se la tratta da compiere è minore di 100 metri. La CAREL produce cavi di tipo telefonico di lunghezza standard a 0.8m (cod. S90CONN002), 1.5 m (cod. S90CONN000) e 3 m (cod. S90CONN001)
- con cavo a 3 doppini ritorti + schermo del tipo AWG24 (3x2xAWG24), qualora le tratte siano maggiori (comunque l'ultimo strumento deve essere posizionato al massimo ad 1 km dalla ISA72); *lo stesso tipo di connessione può essere utilizzato anche per il collegamento degli strumenti della serie CR72*

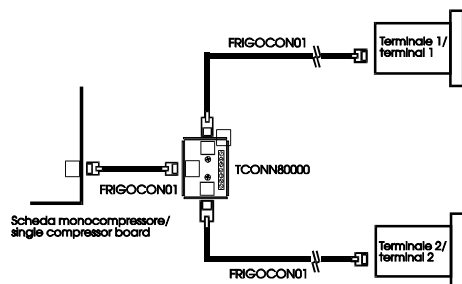
In quest'ultimo caso è necessario collegare i fili del cavo AWG24 alla morsetteria a vite, rispettando il seguente ordine:

Morsetto	Funzione	Collegamenti cavo
0	Terra	Schermo
1	- Segnale	Primo
2	+ Segnale	doppino
3	GND	Filo di massa (terzo doppino)
4	- Clock	Secondo
5	+ Clock	doppino
6	GND	Filo di massa (terzo doppino)

I morsetti 3 e 6 vanno collegati assieme e al filo di massa del cavo schermato. Il guscio metallico del derivatore deve essere collegato a terra.

TCONN80000

Questo dispositivo è necessario qualora si vogliono collegare due terminali locali alla scheda di potenza monocompressore del μ chiller; esso svolge la semplice funzione di convogliare i segnali provenienti dai terminali sulla stessa linea (infatti, a tal proposito, i 3 connettori telefonici sono direttamente in parallelo).



FRIGOCON01 ed il cavo telefonico fornito direttamente con la scheda monocompressore del μ chiller sono totalmente compatibili, perciò intercambiabili. Il collegamento tra terminale e scheda di potenza deve essere, al massimo, dell'ordine di qualche metro (non superare i 5m).

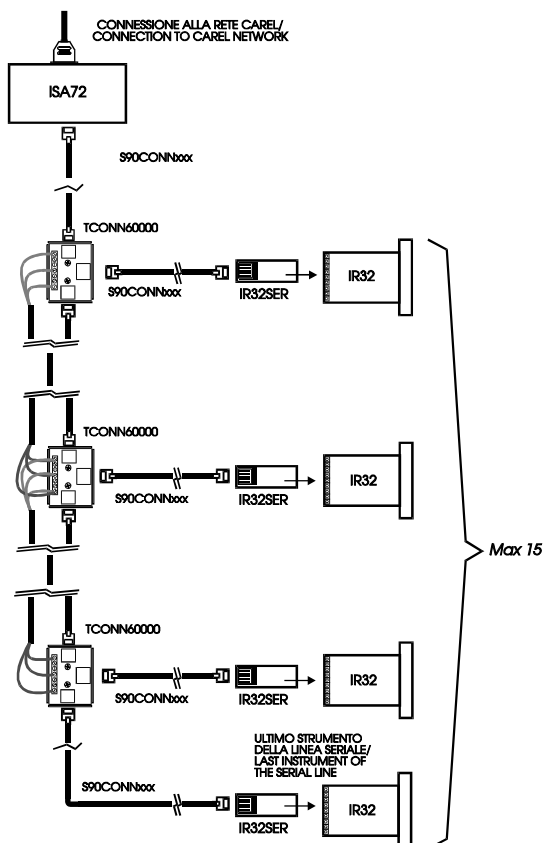
TCONN60000 and TCONN80000

Installing guide

TCONN60000 and TCONN80000 cards can be used either with the electronic thermostat *IR32* or the controller for small chillers/heat pumps *μchiller*. In order to install the cards properly, please follow the under mentioned instructions.

TCONN60000

This board is necessary when connecting the electronic thermostats *IR32* to the serial adapter *ISA72*. The serial card of such controller (code *IR32SER000*) presents on the rear side a 6 ways telephone like connector; to realize the communication serial link, it is necessary to connect the regulators as follows:



Connection between TCONN60000 can be done in two different ways:

- either by 6 ways telephone cable, if the distance is less than 100 meters. CAREL manufactures telephone cable of standard length equal to 0.8m (code *S90CONN002*), 1.5 m (code *S90CONN000*) and 3 m (code *S90CONN001*)
- or by AWG24 cable with 3 twisted pairs wires plus shield (3x2xAWG24), if the distance is greater than 100 meters (in any case last controller must be at most 1 km far from *ISA72* card); *the same type of connection is useful to link the controllers of series CR72*

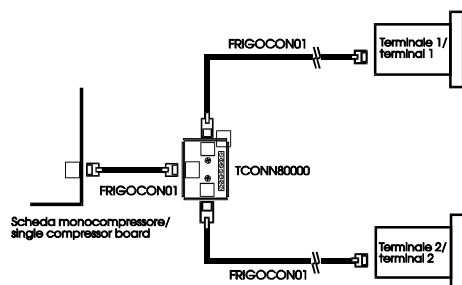
In this case the cable AWG24 wires must be connected to the screw terminals as follows:

Pin	Function	Meaning
0	Earth	Shield
1	- Signal	First pair
2	+ Signal	
3	Ground	Ground wire (third pair)
4	- Clock	Second pair
5	+ Clock	
6	Ground	Ground wire (third pair)

Pins 3 and 6 must be connected together to the ground wire of AWG24 cable. The metallic case of the derivator must be earthed.

TCONN80000

This card is necessary to link two local terminals to *μchiller* single compressor card; it simply "conveys" the signals coming from the terminals to the same line (the three telephone connectors are perfectly in parallel).



FRIGOCON01 and the telephone cable supplied with *μchiller* single compressor card are totally compatible and interchangeable. The link between terminal and power board must not exceed, at most, a few meters (in any case no more than 5m).