

**LEGGI E CONSERVA
QUESTE ISTRUZIONI**
← →
**READ AND SAVE
THESE INSTRUCTIONS**



I Vi ringraziamo per la scelta fatta, sicuri che sarete soddisfatti del vostro acquisto.

Il trasmettitore di pressione differenziale SPKT00*5C0 utilizza un nuovo sensore di tipo ceramico, fornendo un segnale in corrente calibrato e compensato in temperatura. È particolarmente adatto per misurare piccoli valori di pressione in impianti di condizionamento, ambienti, laboratori e camere bianche (aria e gas non corrosivi).

Le caratteristiche principali sono:
costruzione compatta, installazione facile e semplice, presenza di una staffa di montaggio a muro o soffitto, coperchio ad incastro con una sola vite di fissaggio

Codice	Descrizione	Range (mbar)	Sovraccarico (mbar)
SPKT0065C0	Trasduttore di pressione differenziale	0...10	100
SPKT0075C0	Trasduttore di pressione differenziale	0...25	200

Tab. 1

Installazione:

Raccomandabile verticale, con collegamenti verso il basso.
Orizzontale, con coperchio verso il basso: segnale circa 10 Pa più alto della pressione reale.
Orizzontale, con coperchio verso l'alto: segnale circa 10 Pa più basso della pressione reale.

Caratteristiche tecniche

Alimentazione	8...28 Vdc ± 15%
Segnale di uscita	4/20 mA
Assorbimento	4/20 mA, <30 mA
Scala di pressione	vedi Tab. 1
Sovraccarico	vedi Tab. 1
Pressione di rottura	500 mbar
Precisione uscita lineare	SPKT0065C0 <± 1,0% fs SPKT0075C0 <± 0,7% fs
Contenitore	classificazione antincendio
Grado di protezione	secondo UL94-V2, coperchio HB.
Membrana	silicone LSR
Influenza della temperatura	offset a zero <± 0,04% fs/°C (per temperature da 0T70°C)
Temperatura di stoccaggio	-10T70°C.
Tempo di risposta	<10 ms.

GB Thank you for your choice. We trust you will be satisfied with your purchase.

The differential pressure transmitter code SPKT00*5C0 uses a new ceramic sensor, supplying a calibrated current signal with compensation for temperature. It is especially suitable for measuring low pressure values in air-conditioning systems, rooms, laboratories and clean rooms (air and non-corrosive gases).

The main characteristics are:
compact construction, easy installation, assembly bracket for wall or ceiling installation, click-on cover with just one fastening screw

Code	Description	Range (mbar)	Overload (mbar)
SPKT0065C0	Differential pressure transducer	0 to 10	100
SPKT0075C0	Differential pressure transducer	0 to 25	200

Tab. 1

Installation:

Recommended vertical, with connections facing downwards.
Horizontal, with cover facing downwards: signal around 10 Pa higher than the actual pressure.
Horizontal, with cover facing upwards: signal around 10 Pa lower than the actual pressure.

Technical specifications

Power supply	8 to 28 Vdc ± 15%
Output signal	4 to 20 mA
Current input	4 to 20 mA, <30 mA
Pressure scale	see Tab. 1
Overload	see Tab. 1
Breaking pressure	500 mbar
Linear output precision	SPKT0065C0 <±1.0% FS SPKT0075C0 <±0.7% FS
Case	fire classification
Index of protection	UL94 V2, cover HB.
Membrane	LSR-based silicon
Temperature influence	offset at zero <± 0.04% FS/°C (for temperatures 0T70°C)
Storage temperature	-10T70°C.
Response time	<10 ms.

Collegamenti elettrici/Electrical wirings

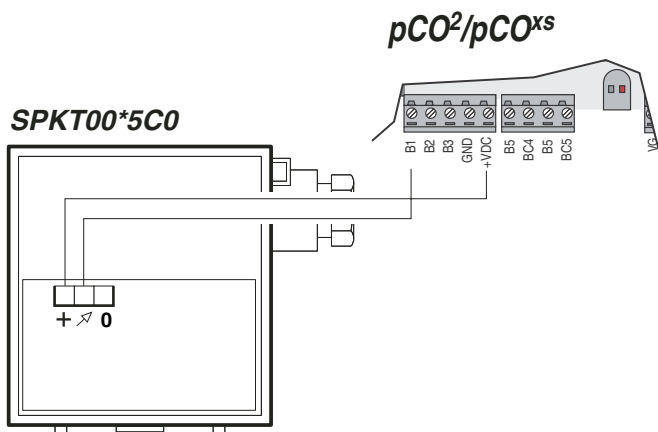


Fig. 1

Dimensioni (mm) / Dimension (mm)

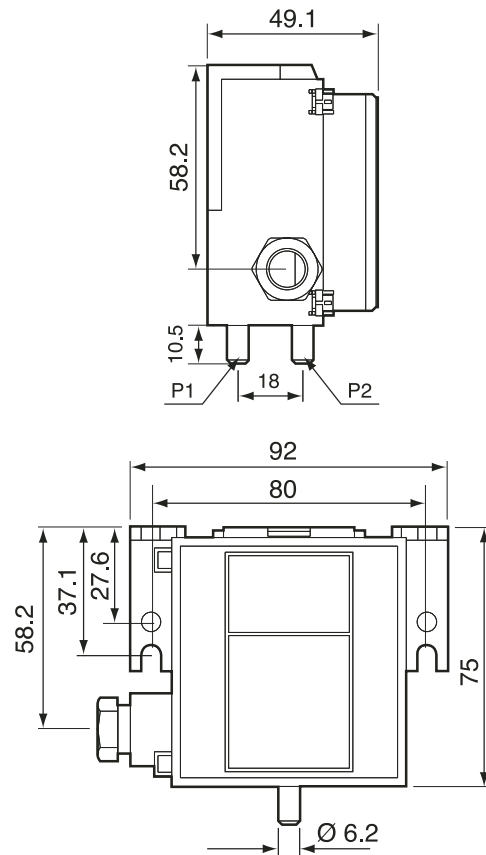


Fig. 2

Variazione di pressione all' ingresso	<10 Hz
Risoluzione: modello 1 mbar fs	SPKT0065C0 $\pm 0,2\% \text{ fs}$ SPKT0075C0 $\pm 0,1\% \text{ fs}$
Collegamenti	tubetto \varnothing 6,2 mm
Peso	90 gr
Installazione	verticale con collegamenti verso il basso.
Grado di protezione	IP00 senza coperchio, IP54 con coperchio.
Pressacavo	PG11

Collegamenti elettrici (Fig.1)

Utilizzare cavi con sezione massima 1,5 mm².
Morsetto +: collegato al morsetto +Vdc del pCO²/pCO^{xs}
Morsetto \swarrow : collegato al morsetto B* del pCO²/pCO^{xs}
Morsetto 0: non collegato

Inlet pressure variation	<10 Hz
Resolution: 1 mbar model	SPKT0065C0 $\pm 0,2\% \text{ FS}$ SPKT0075C0 $\pm 0,1\% \text{ FS}$
Connections	hose \varnothing 6.2 mm
Weight	90 g
Installation	vertical with connections facing downwards.
Index of protection	IP00 without cover, IP54 with cover.
Cable gland	PG11

Electrical connections (Fig.1)

Use cables with maximum cross-section of 1.5 mm².
+ terminal: connected to +Vdc terminal on the pCO²/pCO^{xs}
 \swarrow Terminal: connected to terminal B* on the pCO²/pCO^{xs}
0 terminal: not connected



CAREL

CAREL S.p.A.
Via dell'Industria, 11 - 35020 Brugine - Padova (Italy)
Tel. (+39) 0499716611 - Fax (+39) 0499716600
<http://www.carel.com> - e-mail: carel@carel.com

CAREL si riserva la possibilità di apportare modifiche o cambiamenti ai propri prodotti senza alcun preavviso.
p reserves the right to modify the features of its products without prior notice.

cod. +050000650 - rel. 1.0 - 07/09/2004