

pCO<sup>XS</sup> controllore elettronico programmabile  
pCO<sup>XS</sup> programmable electronic controller



# Manuale d'installazione

## *User manual*

→ LEGGI E CONSERVA  
QUESTE ISTRUZIONI ←

→ READ AND SAVE  
THESE INSTRUCTIONS ←

**CAREL**  
Technology & Evolution



**Vogliamo farvi risparmiare tempo e denaro!**

Vi assicuriamo che la completa lettura di questo manuale vi garantirà una corretta installazione ed un sicuro utilizzo del prodotto descritto.



***We wish to save you time and money!***

*We can assure you that a thorough reading of this manual will guarantee correct installation and safe use of the product described.*

### AVVERTENZE IMPORTANTI



**PRIMA DI INSTALLARE O INTERVENIRE SULL'APPARECCHIO, LEGGERE ATTENTAMENTE E SEGUIRE LE ISTRUZIONI CONTENUTE IN QUESTO MANUALE.**

Questa apparecchiatura è stata costruita per funzionare senza rischi per gli scopi prefissati purché:

- l'installazione, la conduzione e la manutenzione siano eseguite secondo le istruzioni contenute in questo manuale;
- le condizioni dell'ambiente e della tensione di alimentazione rientrino tra quelle specificate.

Ogni utilizzo diverso da questo e l'apporto di modifiche, non espressamente autorizzate dal costruttore, sono da intendersi impropri.

La responsabilità di lesioni o danni causati da uso improprio ricadrà esclusivamente sull'utilizzatore.

Si osservi che questa macchina contiene componenti elettrici sotto tensione e quindi tutte le operazioni di servizio o manutenzione devono essere condotte da personale esperto e qualificato, cosciente delle necessarie precauzioni.

Prima di accedere alle parti interne sezionare la macchina dalla rete elettrica.

#### Smaltimento delle parti del controllore

Il controllore è composto da parti in metallo, da parti in plastica e da una batteria al Litio (opzionale). Tutte queste parti vanno smaltite secondo le Normative locali in materia di smaltimento.

### IMPORTANT



***BEFORE INSTALLING OR OPERATING ON THE DEVICE, CAREFULLY READ THE INSTRUCTIONS IN THIS MANUAL.***

***This instrument has been designed to operate without risks only if:***

- *installation, operation and maintenance are performed according to the instructions in this manual;*
- *the environmental conditions and supply voltage fall within the values specified.*

***All other use or changes that have not been previously authorised by the manufacturer, are considered improper.***

***Liability for injuries or damage caused by improper use lies exclusively with the user.***

***Warning: some of the electrical components in this instrument are live, and thus all service or maintenance operations must be performed by expert and skilled personnel only, aware of the necessary precautions to be taken.***

***Before accessing the internal parts, disconnect the power supply.***

#### ***Disposal of the instrument***

***The controller is made up of metal and plastic parts and a lithium battery (optional). All these components must be disposed of according to the local standards in force.***



**Indice:**

<b>INTRODUZIONE</b>	<b>7</b>
<b>1. CARATTERISTICHE GENERALI</b>	<b>7</b>
1.1 pCO <sup>EX</sup>	7
1.2 Programmabilità	7
<b>2. ARCHITETTURA HARDWARE</b>	<b>8</b>
2.1 Codici degli strumenti ed accessori	10
2.2 Significato degli ingressi/uscite	12
<b>3. IL TERMINALE UTENTE</b>	<b>13</b>
3.1 Regolazione del contrasto dei display a LCD	13
3.2 Display LCD 4x20 montaggio a parete o pannello	13
3.3 Display LED montaggio a parete o pannello	13
3.4 Display LCD grafico montaggio a parete o pannello	14
3.5 Display LCD 4x20 montaggio a pannello	14
3.6 Display LCD grafico montaggio a pannello	14
3.7 Display a 3 cifre LED 32x72	15
3.8 Tastiera terminali pCO	15
3.9 Funzionalità e caratteristiche del terminale con display grafico	16
<b>4. INSTALLAZIONE</b>	<b>18</b>
4.1 Ancoraggio del pCO <sup>XS</sup>	18
4.2 Alimentazione	18
4.3 Avvertenze per l'installazione - ambienti di destinazione e collegamento	19
4.4 Collegamento degli ingressi analogici	20
4.5 Collegamento degli ingressi digitali	23
4.6 Collegamento delle uscite analogiche 0/10 Vdc	24
4.7 Collegamento delle uscite analogiche PWM	24
4.8 Collegamento delle uscite digitali	25
4.9 Installazione del terminale utente	26
4.10 Installazione dell'EPROM di programma del terminale con display grafico	27
<b>5. RETE pLAN</b>	<b>28</b>
5.1 Indirizzamento pCO <sup>1</sup>	29
5.2 Indirizzamento terminali	29
5.3 Terminali privati e condivisi	30
5.4 Connessioni elettriche pLAN	31
5.5 Remotazione terminale con rete pLAN	32
5.6 Caratteristiche tecniche rete pLAN	34
<b>6. RETE MP Bus</b>	<b>35</b>
<b>7. SCHEDE OPZIONALI</b>	<b>37</b>
7.1 Scheda seriale per supervisione e teleassistenza RS485	37
7.2 Scheda seriale RS232 per gestione modem	37
7.3 Scheda orologio	37
7.4 Stampante seriale per display LCD 4x20 o 6 LED	37
7.5 Scheda per stampante seriale per terminale grafico PCOSERPRN0	38
7.6 Scheda per gestione umidificatore OEM	39
<b>8. DECODIFICA DEI 3 LED SULLA SCHEDE pCO<sup>XS</sup></b>	<b>40</b>
<b>9. SCHEMA GENERALE DEI COLLEGAMENTI ELETTRICI</b>	<b>42</b>
<b>10. CARATTERISTICHE TECNICHE DEL pCO<sup>XS</sup></b>	<b>41</b>
10.1 Caratteristiche generali	41
10.2 Caratteristiche elettriche pCO <sup>XS</sup>	44
10.3 Contenitore plastico pCO <sup>XS</sup>	46

**Index:**

<b>INTRODUCTION</b>	<b>7</b>
<b>1. GENERAL CHARACTERISTICS</b>	<b>7</b>
1.1 pCO <sup>XS</sup>	7
1.2 Programmability	7
<b>2. HARDWARE STRUCTURE</b>	<b>8</b>
2.1 Instruments and accessory codes	10
2.2 Meaning of the inputs/outputs	12
<b>3. THE USER TERMINAL</b>	<b>13</b>
3.1 Adjusting the contrast on the LCD display	13
3.2 4x20 LCD display for wall or panel mounting	13
3.3 LED display for wall or panel mounting	13
3.4 Graphic LCD display for wall or panel mounting	14
3.5 4x20 LCD display for panel mounting	14
3.6 Graphic LCD display for panel mounting	14
3.7 3 digit LED display, 32x72	15
3.8 pCO terminal keypad	15
3.9 Functions and features of the characteristics with graphic display	16
<b>4. INSTALLATION</b>	<b>18</b>
4.1 Anchoring the pCO <sup>XS</sup>	18
4.2 Power supply	18
4.3 Installation warnings - destination and connection environments	19
4.4 Connecting the analogue inputs	20
4.5 Connecting the digital inputs	23
4.6 Connecting the 0/10Vdc analogue outputs	24
4.7 Connecting the PWM analogue outputs	24
4.8 Connecting the digital outputs	25
4.9 Installing the user terminal	26
4.10 Installing the program EPROM on the terminal with graphic display	27
<b>5. PLAN network</b>	<b>28</b>
5.1 Setting the pCO <sup>1</sup> address	29
5.2 Setting the terminal address	29
5.3 Private and shared terminals	30
5.4 pLAN electrical connections	31
5.5 Remote installation of the terminal in a pLAN network	32
5.6 Technical specifications of the pLAN network	34
<b>6. MP Bus NETWORK</b>	<b>35</b>
<b>7. OPTIONAL CARDS</b>	<b>37</b>
7.1 RS485 serial card for supervisor and telemaintenance	37
7.2 RS232 serial card for modem management	37
7.3 Clock card	37
7.4 Serial printer card for 4x20 LCD or 6 LED display	37
7.5 Serial printer card for graphic terminal, PCOSERPRN0	38
7.6 OEM humidifier control card	39
<b>8. READING THE 3 LEDs ON THE pCO<sup>XS</sup> BOARD</b>	<b>40</b>
<b>9. GENERAL DIAGRAM OF THE ELECTRICAL CONNECTIONS</b>	<b>42</b>
<b>10. TECHNICAL SPECIFICATIONS OF THE pCO<sup>XS</sup></b>	<b>41</b>
10.1 General characteristics	41
10.2 Electrical specifications pCO <sup>XS</sup>	44
10.3 pCO <sup>XS</sup> plastic case	46

<b>11</b>	<b>CARATTERISTICHE TECNICHE DEL TERMINALE UTENTE PCOI* E PCOT*</b>	<b>46</b>	<b>11</b>	<b>TECHNICAL SPECIFICATIONS OF THE PCOI* AND PCOT* USER TERMINAL</b>	<b>46</b>
11.1	Caratteristiche generali	46	11.1	General characteristics	46
11.2	Caratteristiche elettriche terminale	47	11.2	Terminal electrical specifications	47
<b>12.</b>	<b>MONTAGGIO TERMINALE UTENTE</b>	<b>48</b>	<b>12.</b>	<b>USER TERMINAL INSTALLATION</b>	<b>48</b>
12.1	Montaggio a pannello	48	12.1	Panel installation	48
12.2	Montaggio a parete	48	12.2	Wall-mounting	48
<b>13.</b>	<b>DIMENSIONI</b>	<b>49</b>	<b>13.</b>	<b>DIMENSIONS</b>	<b>49</b>
13.1	pCO <sup>KS</sup>	49	13.1	pCO <sup>KS</sup>	49
13.2	Terminale utente	49	13.2	User terminal	49
<b>14</b>	<b>RICERCA ED ELIMINAZIONE GUASTI</b>	<b>50</b>	<b>14</b>	<b>TROUBLESHOOTING</b>	<b>50</b>

## INTRODUZIONE

Il pCO<sup>XS</sup> nasce dall'esigenza di rendere disponibili le potenzialità dei controllori programmabili della famiglia pCO sistema anche a tutte quelle applicazioni che finora erano coperte solo dai controlli parametrici. Grazie a questo nuovo controllore, il software di regolazione per chiller e pompa di calore a singolo circuito, piccoli roof-top e condizionatori di precisione può essere velocemente personalizzato in base alle specifiche esigenze del singolo costruttore. Le caratteristiche del pCO<sup>XS</sup> si sposano perfettamente anche con le esigenze dei costruttori di centrali trattamento aria. Infatti, è prevista una versione dedicata con protocollo MP-Bus della Belimo. Il pCO<sup>XS</sup> garantisce, inoltre, la completa compatibilità con tutte le attuali interfacce utente del pCO-sistema (LED, LCD alfanumerico, LCD grafico), con tutti i controllori del pCO sistema (pCO<sup>B</sup>, pCO<sup>C</sup>, pCO<sup>I</sup>, pCO<sup>2</sup>), con tutti i moduli integrabili con la rete pLAN (moduli di regolazione di velocità FCM, driver per valvola espansione elettronica EVD, controllo per unità canalizzate e piccoli roof-top ARIA).

### 1. CARATTERISTICHE GENERALI

Tutte le versioni di questi controllori utilizzano un microprocessore a 16 bit a 24 MHz e fino a 2 MByte di memoria FLASH per garantire elevate prestazioni in termini di velocità e disponibilità di memoria.

#### 1.1 pCO<sup>XS</sup>

##### 1.1.1 Caratteristiche comuni a tutte le versioni

- Microprocessore a 16 bit, 24 MHz, registri interni ed operazioni a 16 bit, 512 Byte di RAM interna;
- 1 MByte FLASH MEMORY per programma;
- 128 kByte RAM statica;
- 1 seriale RS485 per pLAN;
- 1 seriale locale per tLAN, in alternativa una versione per il collegamento in seriale "MP-Bus Belimo";
- è predisposto per il collegamento in rete di supervisione RS485;
- contenitore plastico DIN per installazione su guida omega (8 moduli);
- alimentazione 24 Vac e 20/60Vdc;
- connettore telefonico per terminali pCO;
- LED presenza alimentazione.
- 6 ingressi digitali contatti puliti;
- 5 uscite digitali a relè (di cui una con contatto in scambio e 2 opzionali come SSR);
- 2 ingressi analogici configurabili tra NTC, 0/1 V, 0/5V, 0/20 mA, 4/20mA.
- 2 ingressi analogici configurabili tra NTC e 0/5 V;
- 2 uscite analogiche 0/10 Vdc.
- 1 uscita PWM per il controllo di regolatori di velocità a taglio di fase.

##### 1.2 Programmabilità

Il pCO<sup>XS</sup> offre la possibilità di essere programmato con il sistema di sviluppo EasyTools, con i seguenti vantaggi:

- trasferimento del software su diversi hardware Carel. Le applicazioni sviluppate per il pCO, pCO<sup>2</sup> o Macroplus possono essere portate semplicemente e velocemente sul pCO<sup>XS</sup> (e viceversa), adattando solo gli ingressi e le uscite;
- rapida realizzazione, a un costo competitivo, di programmi personalizzati;
- affidabilità garantita dall'utilizzo di routine standard collaudate sul campo. L'uso di EasyTools, inoltre, offre al cliente la possibilità di garantirsi il massimo grado di riservatezza e di autogestione qualora decida di sviluppare programmi ex novo per conto proprio. La possibilità di utilizzo di uno stesso hardware in applicazioni diverse ne garantisce la standardizzazione con i noti vantaggi di poter avere

## INTRODUCTION

*The pCO<sup>XS</sup> has been designed specifically to provide the functions of the pCO sistema family programmable controllers to all those applications that are covered only by parametric controllers. Thanks to this new controller, the control software for single-circuit chillers and heat pumps, small roof-top units, and precision air conditioners, can be quickly customised based on each manufacturer's requirements. The characteristics of the pCO<sup>XS</sup> perfectly suit the requirements of the manufacturers of air-handling units. Indeed, a dedicated version with Belimo MP-Bus protocol is now available. Furthermore, the pCO<sup>XS</sup> ensures complete compatibility with all the current pCO sistema user interfaces (LED, alphanumeric LCD, graphic LCD), with all the pCO sistema controllers (pCO<sup>B</sup>, pCO<sup>C</sup>, pCO<sup>I</sup>, pCO<sup>2</sup>), with all the pLAN modules (FCM speed control modules, EVD drivers for electronic expansion valves, ARIA controllers for multiplexed units and small roof-top units).*

### 1. GENERAL CHARACTERISTICS

*All the versions of these controllers use a 16-bit 24MHz microprocessor and up to 2 Mbyte flash memory, thus ensuring high performance in terms of processing speed and memory space.*

#### 1.1 pCO<sup>XS</sup>

##### 1.1.1 Characteristics common to all the versions

- 24MHz, 16bit microprocessor, 16bit internal registers and operations, 512 byte internal RAM;
- 1Mbyte FLASH MEMORY for the program;
- 128Kbyte static RAM;
- 1 RS485 serial connector for pLAN;
- 1 local tLAN serial connection, or alternatively a version for "Belimo MP-Bus" serial connection;
- ready for connection to RS485supervisory network;
- DIN plastic case for DIN rail installation (8 modules);
- 24Vac and 20/60Vdc power supply;
- telephone connector for pCO terminals;
- power on LED.
- 6 digital inputs free contact;
- 5 digital relay outputs (1 of which with changeover contact and 2 optional SSR);
- 2 analogue inputs, configurable as NTC, 0/1V, 0/5V, 0/20mA, 4/20mA.
- 2 analogue inputs, configurable as NTC and 0/5V;
- 2 x 0/10Vdc analogue outputs.
- 1 PWM outputs for phase-cutting speed controllers.

##### 1.2 Programmability

*The pCO<sup>XS</sup> can be programmed using the EasyTools development system, with the following advantages:*

- transfer of the software to different types of Carel hardware. The applications developed for the pCO, pCO<sup>2</sup> or Macroplus can simply and quickly be transferred to the pCO<sup>XS</sup> (and vice-versa), modifying only the inputs and the outputs;
- rapid development, at competitive costs, of custom programs;
- reliability guaranteed by the use of standard routines, tested in the field. The use of EasyTools, moreover, ensures the customer the maximum level of privacy and self-management when developing new programs on their own. The possibility to use the same hardware for different applications allows standardisation, with the clear advantages of being able to

procedure di test in-circuit, funzionali e burn-in su tutta la produzione e quindi, di ottenere un elevato grado di affidabilità a livello globale e di singolo componente elettronico.

### Applicazioni

La programmabilità del pCO<sup>XS</sup> assicura la più assoluta flessibilità di applicazione, infatti lo stesso hardware standard potrà essere dedicato al controllo di:

- chiller e pompe calore;
- roof-top;
- condizionatori;
- piccole / medie centrali trattamento aria (a richiesta);
- banchi frigo (a richiesta e su specifica);
- celle frigorifere (a richiesta e su specifica);
- celle di stagionatura;
- centrali frigorifere;
- inseritore universale.

Sono sviluppabili altri tipi di programmi a richiesta su specifica del cliente.

### Terminali

Il terminale può essere personalizzato su specifica del cliente.

Per esempio è possibile scegliere tra le seguenti caratteristiche:

- display a cristalli liquidi (LCD) standard o grafico;
- display a segmenti luminosi (LED);
- numero di tasti in funzione delle specifiche esigenze di utilizzo;
- numero di LED di segnalazione in funzione delle specifiche esigenze di utilizzo;
- policarbonato di protezione della tastiera realizzabile eventualmente su specifica del cliente.

## 2. ARCHITETTURA HARDWARE

L'architettura del pCO<sup>XS</sup> prevede:

- il **controllore pCO<sup>XS</sup>**, dotato di microprocessore a 16 bit dedicato all'esecuzione del programma di regolazione e del set di morsetti necessari alla connessione verso i trasduttori e i dispositivi controllati (ad esempio: valvole, compressori, ventilatori). Il programma ed i parametri impostati sono memorizzati in modo permanente su FLASH memory, consentendo la loro conservazione anche in caso di mancanza di alimentazione (senza bisogno di una batteria di mantenimento).  
Il pCO<sup>XS</sup> permette anche la connessione alla rete locale pLAN costituita da più pCO<sup>XS</sup> e più terminali. Ogni scheda può scambiare informazioni (qualsiasi variabile, digitale o analogica, a seconda del programma applicativo) con velocità di trasmissione elevata. Possono essere collegate fino a 32 unità in modo da condividere le informazioni in tempi molto brevi. Il collegamento verso la linea seriale di supervisione/tele assistenza secondo lo standard RS485, viene realizzato tramite le schede seriali opzionali (PCO1004850) e il protocollo di comunicazione Carel o ModBus.
- il **terminale**, sempre gestito da microprocessore, dotato di display, tastiera e LED per rendere possibile la programmazione dei parametri di controllo (Set Point, banda differenziale, soglie di allarme) e le operazioni fondamentali da parte dell'utente (ON/OFF, visualizzazione dei valori controllati, stampa opzionale). La connessione del terminale al pCO<sup>XS</sup> non è necessaria per il funzionamento a regime del controllore, ma può essere utilizzata solo per la programmazione iniziale dei parametri fondamentali.

Grazie alle potenzialità del programma applicativo, il terminale utente consente:

- la programmazione iniziale della macchina con accesso protetto da password per garantirne la sicurezza;
- la possibilità di modificare in qualsiasi momento i parametri fondamentali di funzionamento opzionalmente protetti da password;

*feature in-circuit and functional testing and burn-in procedures on all of the products and consequently reach a high level of reliability, both overall and in terms of the individual electronic components.*

### Applications

*The programmability of the pCO<sup>XS</sup> ensures absolute flexibility of application; in fact, the same standard hardware can be used to control:*

- chillers and heat pumps;*
- roof-top units;*
- air-conditioners;*
- small / medium air handling units (upon request);*
- showcases (upon request and to specifications);*
- cold rooms (upon request and to specifications);*
- seasoning rooms;*
- compressor packs;*
- universal circuit-closing switches.*

*Other types of programs can be developed to specific customer requirements.*

### Terminals

*The terminal can be customised to suit the customer's specifications.*

*For example, the customer can choose between the following characteristics:*

- standard or graphic liquid crystal display (LCD);*
- LED display;*
- number of buttons according to specific requirements;*
- number of signal LEDs according to specific requirements;*
- custom polycarbonate keypad cover.*

## 2. HARDWARE STRUCTURE

*The structure of the pCO<sup>XS</sup> features:*

- the **pCO<sup>XS</sup> controller**, fitted with a 16bit microprocessor for running the control program, and the set of terminals required for connection to the transducers and controlled devices (for example: valves, compressors, fans). The program and the parameters are saved permanently in the FLASH memory, preventing data loss in the event of power failure (without requiring a backup battery).  
The pCO<sup>XS</sup> also allows connection to a local pLAN network made up of a series of pCO<sup>XS</sup> boards and terminals. Each board can exchange information (any variable, digital or analogue, according to the application software) at high transmission speeds.  
Up to 32 units can be connected, sharing information in very short times. The connection to the supervisor/telemaintenance serial line, based on the RS485 standard, is made using the optional serial cards (pCOXS004850) and the Carel or ModBus communication protocol.*
- the **terminal**, also managed by microprocessor, fitted with display, keypad and LEDs to allow the programming of the control parameters (Set Point, differential band, alarm thresholds) and basic functions by the user (ON/OFF, display of the controlled values, optional printing).  
The terminal does not have to be connected to the pCO<sup>XS</sup> for normal operation, but can be used for the initial programming of the fundamental parameters.*

*The power of the application software means that the user terminal allows:*

- the initial programming of the unit, with password-protected access to guarantee security;*
- the possibility to modify, at any time, the fundamental operating parameters, optionally protected by password;*



- la visualizzazione tramite display degli allarmi rilevati e la loro segnalazione acustica per mezzo di un cicalino;
- la visualizzazione tramite LED delle funzioni attive;
- la visualizzazione di tutte le grandezze misurate;
- l'eventuale stampa degli allarmi ricevuti e la stampa periodica dello stato delle variabili principali della macchina (opzionale);
- la possibilità di simulare tasti funzione dalla tastiera standard con indicazione a LED se la funzione è stata selezionata (dipende dal programma applicativo);
- la possibilità di simulare una tastiera numerica dalla tastiera standard per l'impostazione dei dati (dipende dal programma applicativo).

Una possibile architettura hardware è così definita:

1. terminale utente con tastiera, display e LED di segnalazione;
2. pCO<sup>XS</sup>;
3. pCO<sup>XS</sup> built-in LCD;
4. cavo di collegamento tra terminale e pCO<sup>XS</sup>;
5. cavo di collegamento tra terminale e stampante seriale (a cura del cliente);
6. stampante seriale (a cura del cliente);
7. cavo AWG20/22 per connessione in pLAN tra più schede pCO<sup>XS</sup>;
8. kit morsetti di connessione;
9. connessione ai sistemi di supervisione;
10. connessione rete tLAN o MP-Bus;
11. terminale PST.

- the display and audible signalling (by buzzer) of any alarms;
- the display of the active functions, using the LEDs;
- the display of all the values measured;
- the printing of the alarms recorded, and the periodical printing of the status of the main unit variables (optional);
- the possibility to simulate the function buttons of the standard keypad, with indication by LED of the selected function (depending on the application software);
- the possibility to simulate a numeric keypad on the standard keypad, for setting the data (depending on the application software).

One possible set of hardware is as follows:

1. user terminal with keypad, display and signal LEDs;
2. pCO<sup>XS</sup>;
3. pCO<sup>XS</sup> LCD built-in;
4. connection cable between the terminal and pCO<sup>XS</sup>;
5. connection cable between the terminal and serial printer (supplied by the customer);
6. serial printer (supplied by the customer);
7. AWG20/22 cable for pLAN connection between a series of pCO<sup>XS</sup> boards;
8. connection terminal kit;
9. connection to supervisor systems.
10. tLAN or MP-Bus network connection;
11. PST terminal.

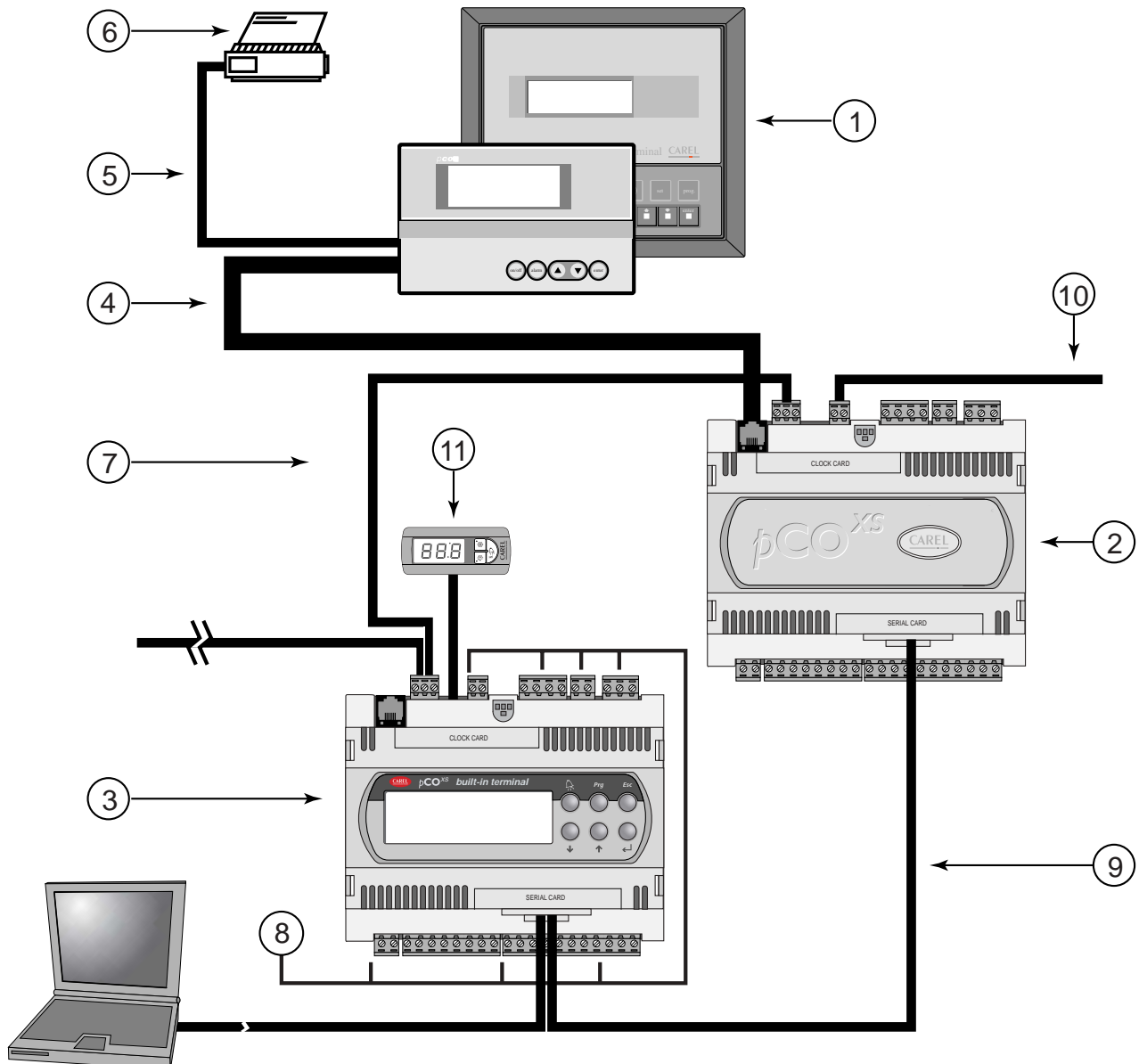


Fig. 2.1

## 2.1 Codici degli strumenti ed accessori

### pCO<sup>XS</sup>

	codice
scheda base	PCO1000AX0
scheda base con display built-in	PCO1000BX0
scheda base con 2 SSR	PCO1002AX0
scheda base con 2 SSR con display built-in	PCO1002BX0
scheda base con MP-Bus Belimo	PCO1MP0AX0
scheda base con MP-Bus Belimo e display built-in	PCO1MP0BX0

Tab. 2.1.1

### Kit connettori estraibili

a vite	codice
per pCO <sup>XS</sup>	PCO1CON0X0

a molla	codice
per pCO <sup>XS</sup>	PCO1CON1X0

Tab. 2.1.2

### pCO<sup>XS</sup> terminale utente

contenitore plastico per montaggio a pannello	codice
display grafico 240x128 pixel, retroilluminato	PCOI00PGL0
display LCD 4x20 retroilluminato	PCOI000CBB
display LCD 4x20	PCOI000CB0

contenitore plastico per montaggio a pannello e a parete	codice
display grafico 64x128 pixel, retroilluminato	PCOT00PGH0
display LCD 4x20	PCOT000CB0
display LCD 4x20 con predisposizione collegamento stampante	PCOT00SCB0
display LCD 4x20 retroilluminato	PCOT000CBB
display LED 6 digit	PCOT000L60

contenitore plastico per montaggio a pannello 32X72	codice
display LED 3 digit	PCOT32RN00

Tab. 2.1.3

### Cavi di collegamento terminale utente/interfaccia

lunghezza (m)	tipo	codice
0,8	connettori telefonici	S90CONN002
1,5	connettori telefonici	S90CONN000
3	connettori telefonici	S90CONN001
6	connettori telefonici	S90CONN003

Tab. 2.1.4

### Remotazione terminale

accessori per i collegamenti elettrici	codice
scheda per remotazione terminale utente	TCONN60000

Tab. 2.1.5

### Schede opzionali

	codice
scheda collegamento seriale RS485 optoisolata	PCO1004850
scheda collegamento seriale RS232 per modem, non optoisolata	PCO100MDM0
scheda interfaccia stampante per display grafico	PCOSERPRN0
scheda real time clock	PCO100CLK0

Tab. 2.1.6

## 2.1 Instruments and accessory codes

### pCO<sup>XS</sup>

	code
main card	PCO1000AX0
main card with built-in display	PCO1000BX0
main card with 2 SSR	PCO1002AX0
main card with 2 SSR and built-in display	PCO1002BX0
main card with Belimo MP-Bus	PCO1MP0AX0
main card with Belimo MP-Bus and built-in display	PCO1MP0BX0

Table 2.1.1

### Removable connector kit

screw	code
for pCO <sup>XS</sup>	PCO1CON0X0

spring	code
for pCO <sup>XS</sup>	PCO1CON1X0

Table 2.1.2

### pCO<sup>XS</sup> user terminal

plastic case for panel installation	code
240x128 pixels graphic display, backlit	PCOI00PGL0
4x20 LCD display, backlit	PCOI000CBB
4x20 LCD display	PCOI000CB0

plastic case per assembly a panel and a wall	code
graphic display 64x128 pixels, backlit	PCOT00PGH0
4x20 LCD display	PCOT000CB0
4x20 LCD display fitted with printer connection	PCOT00SCB0
4x20 LCD display, backlit	PCOT000CBB
6 digit LED display	PCOT000L60
32X72 plastic case for panel mounting	code
3 digit LED display	PCOT32RN00

Table 2.1.3

### User terminal/interface connection cables

length (m)	type	code
0.8	telephone connectors	S90CONN002
1.5	telephone connectors	S90CONN000
3	telephone connectors	S90CONN001
6	telephone connectors	S90CONN003

Table 2.1.4

### Remote terminal installation

accessories for electrical connections	code
card for remote user terminal installation	TCONN60000

Table 2.1.5

### Optional cards

	code
optically-isolated RS485 serial connection card	PCO1004850
RS232 serial card for modem, not optically-isolated	PCO100MDM0
printer interface card for graphic display	PCOSERPRN0
real time clock card	PCO100CLK0

Table 2.1.6

Di seguito viene fornita una descrizione del pCO<sup>XS</sup> con riferimento alla planimetria:

The following is a description of the pCO<sup>XS</sup> with reference to the layout:

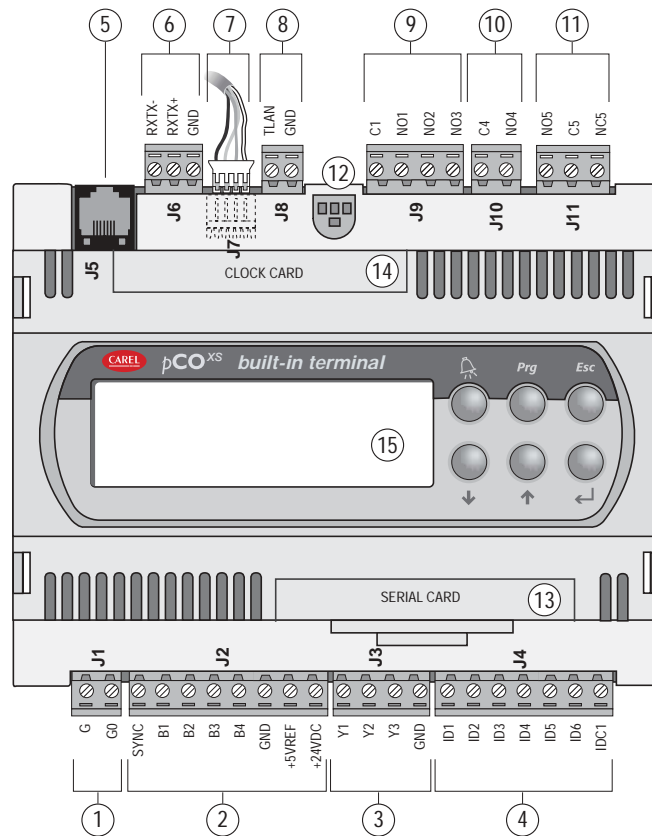


Fig. 2.1.1

- 1 Connettore per l'alimentazione [G (+), G0 (-)] 24Vac o 20/60 Vdc;
- 2 Ingresso (24 Vac) per taglio di fase e ingressi analogici NTC, 0/1 V, 0/5 V, 0/20 mA, 4/20 mA, +5Vref per alimentazione sonde a 5V raziometrici e +24VDC alimentazione sonde attive;
- 3 Uscite analogiche 0/10 V e uscita PWM taglio di fase;
- 4 Ingressi digitali contatto pulito;
- 5 Connettore per tutti i terminali standard della serie pCO\* e per il download del programma applicativo;
- 6 Connettore rete locale pLAN;
- 7 Connettore terminale in tLAN;
- 8 Connettore rete in tLAN o MP-Bus;
- 9 Uscite digitali a relè con un comune;
- 10 Uscita digitale a relè/SSR;
- 11 Uscita digitale a relè allarme con contatto in scambio/SSR;
- 12 LED giallo indicazione presenza tensione di alimentazione e 3 LED di segnalazione di stato del pCO<sup>XS</sup>;
- 13 sportello per l'inserimento della scheda seriale:
  - RS485 per supervisore
  - RS232 per l'interfacciamento modem
  - Gateway (convertitore di protocollo)
- 14 sportello per l'inserimento della scheda orologio;
- 15 Terminale Built-In.

- 5 Connector for all the pCO\* series standard terminals and for downloading the application software;
- 6 pLAN connector;
- 7 tLAN terminal connector;
- 8 tLAN network connector or MP-Bus;
- 9 Relay digital outputs with shared common;
- 10 Relay/SSR digital output;
- 11 Alarm relay digital output with changeover/SSR contact;
- 12 Yellow power supply LED and 3 pCO<sup>XS</sup> status LEDs;
- 13 Cover for inserting the serial card:
  - RS485 for supervisor
  - RS232 for modem interface
  - Gateway (protocol converter)
- 14 Cover for inserting the clock card;
- 15 Built-In terminal.

## 2.2 Significato degli ingressi/uscite

Questa tabella riassume la corrispondenza ingressi - uscite ed una loro breve descrizione.

connettore	segnale	descrizione
J1-1	G	alimentazione 24 Vac o 20/60 Vdc
J1-2	G0	riferimento alimentazione
J2-1	SYNC	ingresso sincronismo per taglio di fase (G0 è il riferimento)
J2-2	B1	ingresso analogico 1 universale (NTC, 0/1 V, 0/5 V, 0/20 mA, 4/20 mA)
J2-3	B2	ingresso analogico 2 universale (NTC, 0/1 V, 0/5 V, 0/20 mA, 4/20 mA)
J2-4	B3	ingresso analogico 3 universale (NTC, 0/5 V)
J2-5	B4	ingresso analogico 4 universale (NTC, 0/5 V)
J2-6	GND	riferimento ingressi analogici
J2-7	+5VREF	alimentazione per sonde raziometriche 0/5 V
J2-8	+24VDC	alimentazione per sonde attive 24 Vdc
J3-1	Y1	uscita analogica n. 1 0/10 V
J3-2	Y2	uscita analogica n. 2 0/10 V
J3-3	Y3	uscita analogica n. 3 PWM (per regolatori di velocità a taglio di fase)
J3-4	GND	riferimento per uscita analogica
J4-1	ID1	ingresso digitale n. 1
J4-2	ID2	ingresso digitale n. 2
J4-3	ID3	ingresso digitale n. 3
J4-4	ID4	ingresso digitale n. 4
J4-5	ID5	ingresso digitale n. 5
J4-6	ID6	ingresso digitale n. 6
J4-7	IDC1	comune ingressi digitali da 1 a 6
J5		connettore di tipo telefonico a 6 vie per il collegamento al terminale utente standard
J6-1	TX-	connettore RX-/TX- per il collegamento, in RS485, alla rete pLAN
J6-2	TX+	connettore RX+/TX+ per il collegamento, in RS485, alla rete pLAN
J6-3	GND	riferimento per il collegamento, in RS485, alla rete pLAN
J7		connettore terminale tLAN
J8-1	TLAN	connettore collegamento alla rete tLAN
J8-2	GND	riferimento per collegamento alla rete tLAN
J9-1	C1	comune relè: 1, 2, 3
J9-2	NO1	contatto normalmente aperto relè n. 1
J9-3	NO2	contatto normalmente aperto relè n. 2
J9-4	NO3	contatto normalmente aperto relè n. 3
J10-1	C4	comune relè: 4
J10-2	NO4	contatto normalmente aperto relè n. 4
J11-1	NO5	contatto normalmente aperto relè n. 5
J11-2	C5	comune relè: 5
J11-3	NC5	contatto normalmente chiuso relè n. 5

Tab. 2.2.1

Nella tabella seguente viene esemplificata la distribuzione degli ingressi ed uscite:

pCO <sup>xs</sup>	ingressi analogici		uscite analogiche		ingressi digitali		uscite digitali	
	NTC, 0/5 V, 4/20 mA	NTC, 0/5 V	Analogiche 0/10 V	Analogiche PWM	contatti puliti	230 Vac 24 Vac/Vdc	contatti NO	contatti in scambio
	2	2	2	1	6	0	4	1
totali	4		3		6		5	

Tab. 2.2.1

pCO <sup>xs</sup>	analogue inputs		analogue outputs		digital inputs		digital outputs	
	NTC, 0/5 V, 4/20 mA	NTC, 0/5 V	Analogue 0/10V	Analogue PWM	clean contact	230Vac 24Vac/Vdc	contacts NO	contacts changeover
	2	2	2	1	6	0	4	1
total	4		3		6		5	

Table 2.2.1

## 2.2 Meaning of the inputs/outputs

This table summarises the inputs and the outputs and provides a brief description of each.

connector	signal	description
J1-1	G	power supply 24Vac or 20/60Vdc
J1-2	G0	power supply ground
J2-1	SYNC	synchronicity input for phase cutting (G0 ground)
J2-2	B1	universal analogue input 1 (NTC, 0/1V, 0/5 V, 0/20mA, 4/20mA)
J2-3	B2	universal analogue input 2 (NTC, 0/1V, 0/5 V, 0/20mA, 4/20mA)
J2-4	B3	universal analogue input 3 (NTC, 0/5 V)
J2-5	B4	universal analogue input 4 (NTC, 0/5 V)
J2-6	GND	analogue input reference
J2-7	+5VREF	power supply for 0/5V ratiometric probes
J2-8	+24VDC	power supply for active probes, 24Vdc
J3-1	Y1	analogue output no. 1 0/10V
J3-2	Y2	analogue output no. 2 0/10V
J3-3	Y3	analogue output no. 3 PWM (for phase-cutting speed controllers)
J3-4	GND	ground for analogue output,
J4-1	ID1	digital input no. 1
J4-2	ID2	digital input no. 2
J4-3	ID3	digital input no. 3
J4-4	ID4	digital input no. 4
J4-5	ID5	digital input no. 5
J4-6	ID6	digital input no. 6
J4-7	IDC1	common for digital inputs for 1 to 6
J5		6-way telephone connector for connection to the standard user terminal
J6-1	TX-	RX-/TX- connector for RS485 connection to the pLAN network
J6-2	TX+	RX+/TX+ connector for RS485 connection to the pLAN network
J6-3	GND	reference for RS485 connection to the pLAN network
J7		tLAN terminal connector
J8-1	TLAN	tLAN connector
J8-2	GND	reference for tLAN connection
J9-1	C1	common relays: 1, 2, 3
J9-2	NO1	normally-open contact, relay no. 1
J9-3	NO2	normally-open contact, relay no. 2
J9-4	NO3	normally-open contact, relay no. 3
J10-1	C4	common relays: 4
J10-2	NO4	normally-open contact, relay no. 4
J11-1	NO5	normally-open contact, relay no. 5
J11-2	C5	common relays: 5
J11-3	NC5	normally-closed contact relay no. 5

Table 2.2.1

The following table gives examples of the distribution of the inputs and outputs:

### 3. IL TERMINALE UTENTE

#### 3.1 Regolazione del contrasto dei display a LCD

I modelli con display LCD 4x20 sono dotati di potenziometro per la regolazione del contrasto del display. Il potenziometro è raggiungibile con un cacciavite a lama piatta attraverso il relativo foro localizzato nell'angolo in alto a destra del coperchio posteriore (modelli PCOT\*) oppure asportando il coperchio posteriore (modelli PCOI\*); in questo caso il potenziometro è localizzato nell'angolo in alto a destra della scheda. I modelli con display grafico permettono la regolazione del contrasto premendo simultaneamente i tasti Menu e ↓ (oppure Menu e ↑). A seguire le descrizioni delle versioni disponibili (display) del terminale utente.

#### 3.2 Display LCD 4x20 montaggio a parete o pannello

##### Caratteristiche

codice	PCOT00*CB*
numero righe	4
numero colonne	20
altezza carattere (mm)	5

Sono disponibili inoltre:

- versione predisposta per collegamento con una stampante seriale (PCOT00SCB0);
- versione con LCD retroilluminato (PCOT00CBB).

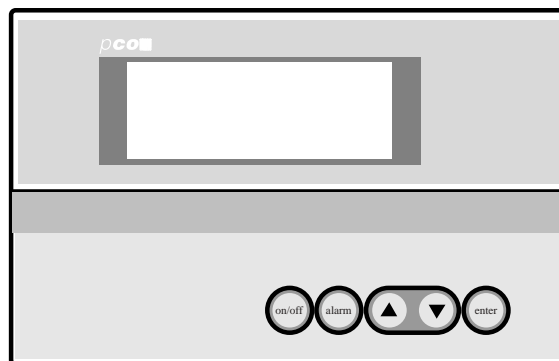


Fig. 3.2.1

### 3. THE USER TERMINAL

#### 3.1 Adjusting the contrast on the LCD display

The models with 4x20 LCD display have a trimmer for adjusting the contrast of the display. The trimmer can be accessed using a flat-head screwdriver through the hole located on the top right corner of the rear cover (PCOT\* models) or by removing the rear cover (PCOI\* models); in the latter case, the trimmer is located on the top right corner of the main board itself. The models with graphic display allow the contrast to be adjusted by pressing the Menu and ↓ buttons together (or Menu and ↑). The following versions of the user terminal (display) are available.

#### 3.2 4x20 LCD display for wall or panel mounting

##### Characteristics

code	PCOT00*CB*
number of rows	4
number of columns	20
font height (mm)	5

Also available:

- version fitted for connection to a serial printer (PCOT00SCB0);
- version with backlit LCD (PCOT00CBB).

#### 3.3 Display LED montaggio a parete o pannello

##### Caratteristiche

codice	PCOT000L60
numero cifre	6
colore	verde
altezza (mm)	13
altezza carattere (mm)	5
numero LED indicatori laterali	5
numero LED indicatori (della funzione visualizzata sul display)	3+3

#### 3.3 LED display for wall or panel mounting

##### Characteristics

code	PCOT000L60
number digits	6
colour	green
height (mm)	13
font height (mm)	5
number LED indicators side	5
number LED indicators (of the function displayed on the display)	3+3

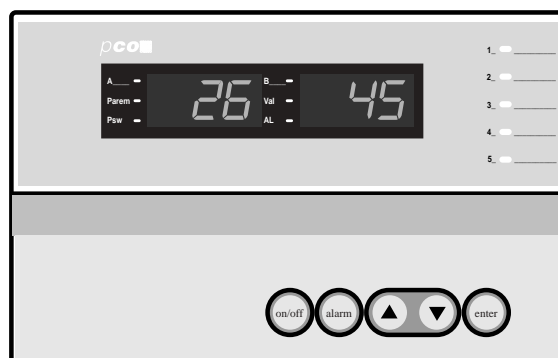


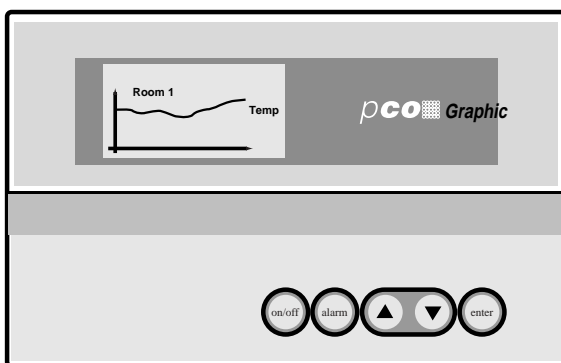
Fig. 3.3.1

### 3.4 Display LCD grafico montaggio a parete o pannello

### 3.4 Graphic LCD display for wall or panel mounting

#### Caratteristiche

<b>codice</b>	<b>PCOT00PGH0</b>
LCD	128x64 pixel, grafico, retroilluminato
LCD	128x64 pixel, grafico, retroilluminato
numero righe	8
numero colonne	16



#### Characteristics

<b>code</b>	<b>PCOT00PGH0</b>
LCD	128x64 pixels, graphic, backlit
LCD	128x64 pixels, graphic, backlit
number of rows	8
number of columns	16

Fig. 3.4.1

### 3.5 Display LCD 4x20 montaggio a pannello

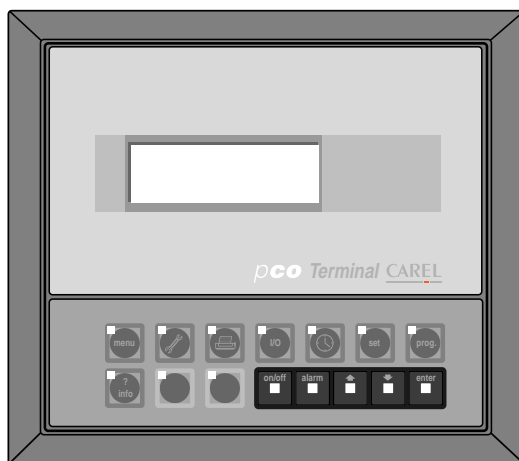
### 3.5 4x20 LCD display for panel mounting

#### Caratteristiche

<b>codice</b>	<b>PCOI000CB*</b>
numero righe	4
numero colonne	20
altezza carattere (mm)	5

È disponibile inoltre:

- versione con LCD retroilluminato (PCOI000CBB).



#### Characteristics

<b>code</b>	<b>PCOI000CB*</b>
number of rows	4
number of columns	20
font height (mm)	5

Also available:

- version with backlit LCD (PCOI000CBB).

Fig. 3.5.1

### 3.6 Display LCD grafico montaggio a pannello

### 3.6 Graphic LCD display for panel mounting

#### Caratteristiche

<b>codice</b>	<b>PCOI00PGL0</b>
LCD	240x128 px, grafico, retroilluminato
numero righe	16
numero colonne	30

#### Characteristics

<b>code</b>	<b>PCOI00PGL0</b>
LCD	240x128 pixels, graphic, backlit
number of rows	16
number of columns	30



Fig. 3.6.1

### 3.7 Display a 3 cifre LED 32x72

#### Caratteristiche

<b>codice</b>	<b>PCOT32RN00</b>
numero cifre LED	3
numero tasti	4

### 3.7 3 digit LED display, 32x72

#### Characteristics

<b>code</b>	<b>PCOT32RN00</b>
number of LED digits	3
number of buttons	4

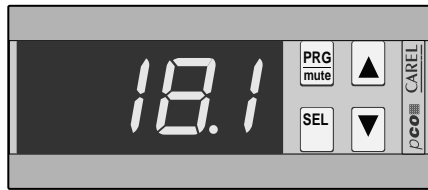


Fig. 3.7.1

### 3.8 Tastiera terminali pCO

n.	descrizione
1	tasti meccanici coperti da policarbonato
2	LED indicatori funzione
3	policarbonato adesivo eventualmente personalizzabile
4	tasti in gomma silconica

### 3.8 pCO terminal keypad

no.	description
1	mechanical buttons covered by polycarbonate
2	LED function indicators
3	adhesive polycarbonate, can be customised
4	silicon rubber buttons

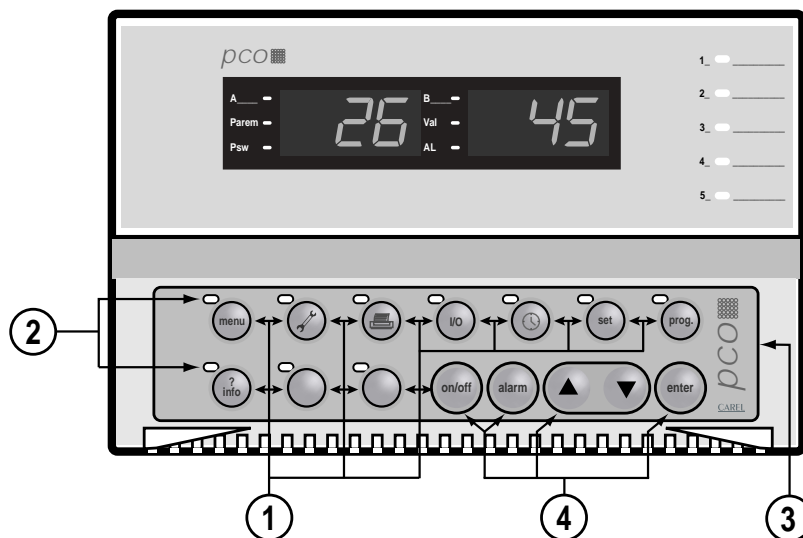








Fig. 3.8.1

### 3.8.1 Utilizzo tipico dei tasti nelle applicazioni standard Carel

-  visualizza i valori rilevati dalle sonde;
-  visualizza i valori relativi alla manutenzione dei dispositivi (ore di utilizzo del dispositivo e reset contatore di funzionamento);
-  accede al gruppo di maschere per la gestione della stampante (ove prevista);
-  visualizza lo stato degli ingressi e delle uscite, sia digitali che analogiche;
-  permette la visualizzazione/programmazione dell'orologio (se presente);
-  consente l'impostazione dei Set Point;
-  consente l'impostazione dei vari parametri di funzionamento (protezioni, soglie);
-  +  premendo contemporaneamente questi tasti si entra nella configurazione della macchina (numero di dispositivi collegati al pCO<sup>XS</sup>, programmazione del fondo scala e calibrazione sonde, ecc.);
-  visualizza la versione del programma applicativo ed altre informazioni;

I LED a fianco di ciascun tasto si illuminano quando la relativa funzione è attivata (a seconda del programma applicativo).

### 3.8.2 Tasti esterni in gomma silconica (versione standard).











Riferimenti Fig. 3.2.1 (relativi a programmi applicativi standard Carel):

1. tasto **ON/OFF**: consente l'accensione e lo spegnimento della macchina. Il LED verde che illumina il tasto indica se l'accensione è stata effettuata;
2. tasto **alarm**: è utilizzato per la visualizzazione su display degli allarmi, per il loro ripristino manuale e per la tacitazione del cicalino. Se il tasto è illuminato (colore rosso) significa che è stato rilevato almeno un allarme;
3. **freccia verso l'alto** per la gestione delle maschere su display e per l'impostazione dei valori dei parametri di controllo (non retroilluminato);
4. **freccia verso il basso** per la gestione delle maschere su display e per l'impostazione dei valori dei parametri di controllo (non retroilluminato);
5. tasto **enter**: per la conferma dei dati impostati. Il tasto è costantemente retroilluminato (luce gialla) per indicare la presenza dell'alimentazione.



Fig. 3.8.1.1

### 3.8.1 Typical functions of the buttons in standard Carel applications

-  displays the values measured by the probes;
-  displays the values correspond. to the maintenance of the devices (operat. hours of the device and reset operating hour counter);
-  accesses the group of screens for managing the printer (where featured);
-  displays the status of the inputs and outputs, both digital and analogue;
-  used to display/set the clock (if present);
-  used to set the Set Point;
-  used to set the various operating parameters (protection devices, thresholds);
-  +  pressing these buttons at the same time enters the unit configuration mode (number of devices connected to the pCO<sup>XS</sup>, probe full scale setting and calibration, etc.);
-  displays the version of the application software and other information;

The LEDs to the side of each button come on when the corresponding function is activated (according to the application software).

### 3.8.2 External silicon rubber buttons (standard version).

References Fig. 3.2.1 (corresponding to standard Carel programs):

1. **ON/OFF**: switches the unit on or off. The green LED that lights up in the button shows if the unit has been turned on;
2. **alarm** button: used for displaying or manually resetting the alarms and for silencing the buzzer. If the button lights up (red), at least one alarm has been detected;
3. the **up arrow** to manage the currently displayed screen and to set the values of the control parameters (not backlit);
4. the **down arrow** to manage the currently displayed screen and to set the values of the control parameters (not backlit);
5. **enter** button: to confirm the set data. The button is constantly backlit (yellow), indicating the presence of mains power.

### 3.9 Funzionalità e caratteristiche del terminale con display grafico

I font dei caratteri sono configurabili dall'utente-programmatore, sia come stile sia come dimensione, consentendo, quindi, la rappresentazione di tutti gli alfabeti.

Inoltre si può realizzare la visualizzazione in grande formato delle grandezze misurate, visibili così anche a distanza.

Sono visualizzabili anche:

- oggetti grafici statici o in movimento (creati dal programmatore);
- grafici delle variabili acquisite.

Nel caso si voglia memorizzare l'andamento grafico delle variabili acquisite è necessario installare a bordo del terminale la scheda orologio/indirizzamento della rete locale pLAN, nella versione dotata di EPROM da 32 kByte (cod. PCOCLKMEM0). Tale scheda va inserita nel connettore a pettine contraddistinto dalla dicitura CLOCK/MEM.

**AVVERTENZA:** effettuare il montaggio/smontaggio con macchina disalimentata.

### 3.9 Functions and features of the characteristics with graphic display

The fonts of the digits can be configured by the user-programmer, both in style and dimension. Therefore all alphabets can be displayed.

The measured values can also be displayed in large format, so that they can be seen from a distance.

Other objects displayed include:

- static graphic objects (created by the programmer);
- graphs of the acquired variables.

To save the graphic trend of the acquired variables, the clock/pLAN local network addressing card must be installed (version with 32Kbyte EPROM, code PCOCLKMEM0). This card must be inserted in the pin connector marked CLOCK/MEM.

**WARNING:** all installation/removal operations should be performed when the unit is off.



### 3.9.1 Scheda display grafico

La scheda supporta il microprocessore, le memorie e la EPROM, contenente il programma applicativo di gestione del display e della tastiera. Include il connettore per la schedina seriale opzionale per gestire la stampante (cod. PCOSERPRN0) e quello per la schedina contenente l'orologio e i 32kB di EEPROM.

Di seguito vengono descritti i componenti del terminale con display grafico.

n.	descrizione
1	connettore alla scheda inverter e di gestione segnali per il display
2	connettore per scheda opzionale stampante
3	connettore telefonico per collegamento terminale al pCO <sup>XS</sup> (PCOB*21) o al derivatore TCONN6J000
4	cicalino per segnalaz. acustica degli allarmi
5	fori di fissaggio metallizzati
6	connettore per collegamento alla scheda tastiera aggiuntiva
7	EPROM programma e direzione/verso di montaggio
8	connettore per scheda orologio tempo reale/32 kB EEPROM
9	connettore per alimentazione, da utilizzare sempre con PCOI00PGL0 e per distanze superiori a 50 metri per il PCOT00PGH0 (sezioni: da min 0,5 mm <sup>2</sup> a max. 2,5 mm <sup>2</sup> )
10	schermo di protezione

Tab. 3.9.1.1

### 3.9.1 Graphic display board

The board supports the microprocessor, the memory and the EPROM that stores the application program for managing the display and the keypad. It also includes a connector for the optional serial card for printer management (code PCOSERPRN0) and for the card containing the clock and the 32kB EEPROM. The components of the terminal with graphic display are listed below.

no.	description
1	connector to the inverter and signal management card for the display
2	connector for optional printer card
3	telephone connector for connecting the terminal to the pCO <sup>XS</sup> (PCOB*21) or to the shunt TCONN6J000
4	buzzer for audible alarm signals
5	metal-plated mounting holes
6	connector for connection to an additional keypad card
7	EPROM program and mounting/direction orientation
8	connector for real time clock/32kB EEPROM card
9	power connector, always used with PCOI00PGL0 and for distances over 50metres for the PCOT00PGH0 (cross-sections: from min 0.5mm <sup>2</sup> to max. 2.5mm <sup>2</sup> )
10	protective shield

Table 3.9.1.1

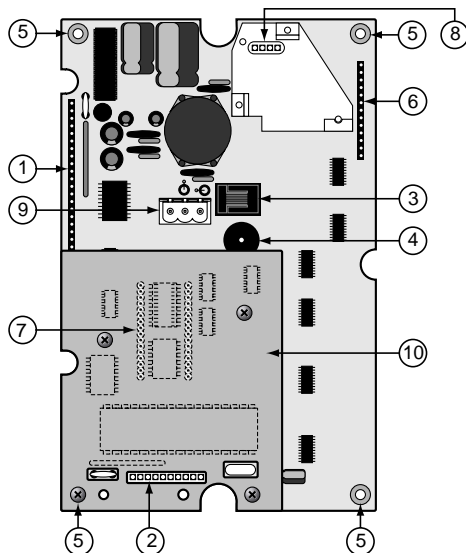


Fig. 3.9.1.1

### 3.9.2 Scheda alimentazione della lampada fluorescente (CFL) del display e connessione al pCO<sup>XS</sup>

Questa scheda consente di alimentare la lampada fluorescente di retro-illuminazione del display e permette al controllore di pilotare correttamente il display usato.

La lampada fluorescente è presente solo nel modello PCOI00PGL0 240x128 pixel.

n.	descrizione
1	connessione al pCO display per il modello PCOI00PGL0
2	connessione al display (LCD)
3	connessione alla lampada
4	fori di fissaggio

Tab. 3.9.2.1

### 3.9.2 Card powering the fluorescent light on the display (CFL) and connecting to the pCO<sup>XS</sup>

This card provides power to the fluorescent back-lighting on the display and allows the main board to correctly control the display used.

The fluorescent light is available only on model PCOI00PGL0, 240x128 pixels.

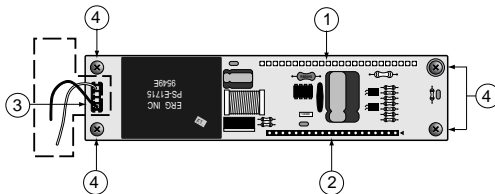


Fig. 3.9.2.1

no.	description
1	connection to the pCO display for model PCOI00PGL0
2	connection to the display (LCD)
3	connection to the light
4	mounting holes

Table 3.9.2.1

**AVVERTENZA:** In corrispondenza al connettore indicato con 3 in Fig. 3.9.2.1 evitare nel modo più assoluto di toccare la scheda con le dita o altri utensili conduttivi (zona alta tensione, circa 360 Vac).

**WARNING:** Corresponding to the connector 3 in Fig. 3.9.2.1 do not in any circumstances touch this card with your fingers or with conducting tools (high voltage zone, around 360Vac).

### 3.9.3 Scheda schermo (opzione per stampante)

Per tutti i modelli del terminale grafico pCO esiste la possibilità di inserire una scheda opzionale per la gestione di una stampante seriale, nel connettore a pettine contrassegnato dal numero 2 indicato in Fig. 3.9.3.1.

Per fare ciò occorre prima asportare la scheda di protezione localizzata nell'area riservata alla scheda stampante opzionale. La funzione è quella di aumentare l'immunità ai disturbi del terminale; il relativo fissaggio si effettua mediante tre viti da avvitare nei tre fori individuati dal numero 1 nella Fig. 3.9.3.1.

n.	descrizione
1	fori di fissaggio
2	tacca di riferimento del pin 1 della EPROM e relativa serigrafia a bordo scheda

Tab. 3.9.3.1

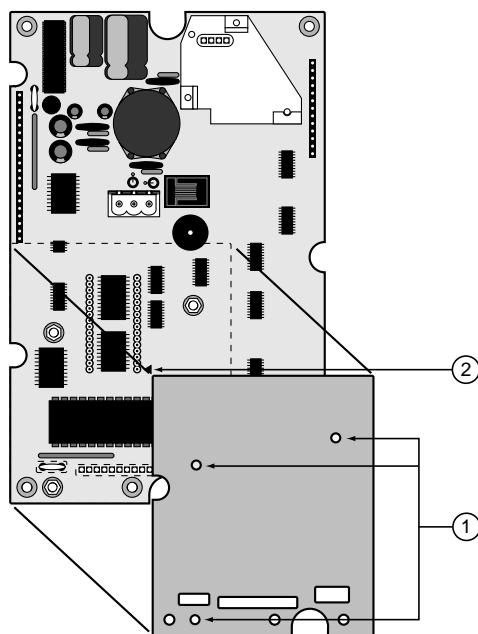


Fig. 3.9.3.1

### 3.9.3 Protective shield (optional printer card)

For all pCO graphic terminal models an optional card can be inserted in the pin connector marked by number 2 in Fig. 3.9.3.1. for managing a serial printer. To insert the card, first remove the protective shield in the area reserved for the optional printer card. The function of the shield is to increase immunity against terminal disturbances; the card is fitted by tightening the three screws in the three holes marked by the number 1 in Fig. 3.9.3.1.

no.	description
1	mounting holes
2	reference notch for pin 1 on the EPROM and corresponding silk-screening on the card

Table 3.9.3.1

## 4. INSTALLAZIONE

### 4.1 Ancoraggio del pCO<sup>XS</sup>

Il pCO<sup>XS</sup> va installato su guida DIN e per il fissaggio, è sufficiente una leggera pressione del dispositivo, preventivamente appoggiato in corrispondenza della guida stessa. Lo scatto delle linguette posteriori ne determina il bloccaggio alla guida.

Lo smontaggio, invece, avviene altrettanto semplicemente, curando di fare leva con un cacciavite, sul foro di sgancio delle linguette medesime per sollevarle.

Le linguette sono tenute in posizione di blocco da molle di richiamo.

## 4. INSTALLATION

### 4.1 Anchoring the pCO<sup>XS</sup>

The pCO<sup>XS</sup> should be installed on a DIN rail. To fasten the unit, press it lightly against the rail. The rear tabs will click into place, locking the unit to the rail.

Removing the unit is just as simple, using a screwdriver through the release slot to lever and lift the tabs.

The tabs are kept in the locked position by springs.

### 4.2 Alimentazione

Il controllo va alimentato tra G e G0, 24Vac o 20/60 Vdc.

Nell'installazione in alternata si deve utilizzare un trasformatore con tensione di uscita 24V di sicurezza in Classe II di almeno 25 VA, per l'alimentazione di un solo controllore pCO<sup>XS</sup>.

Si raccomanda di separare l'alimentazione del controllo pCO<sup>XS</sup> e terminale (o più pCO<sup>XS</sup> e terminali) dalla alimentazione del resto dei dispositivi elettrici (contattori ed altri componenti elettromeccanici) all'interno del quadro elettrico.

È necessario predisporre un fusibile di protezione da 1 AT 250V sull'alimentazione.

L'alimentazione è funzionalmente isolata da tutti gli I/O e seriali.

Il sincronismo (SYNC), a 24Vac, va collegato tra i morsetti SYNC e G0. Nel caso in cui vi fosse una sorgente di alimentazione diversa da quella usata per alimentare il controllo, l'ingresso "SYNC", dovrà essere protetto da fusibile da 100mA 250V.

### 4.2 Power supply

The power supply to the controller is connected between G and G0, 24Vac or 20/60Vdc.

For AC installation, use a transformer with a Class II 24V safety output, minimum rating 25VA, supplying one pCO<sup>XS</sup> only. The power supply to the pCO<sup>XS</sup> controller and terminal (or series of pCO<sup>XS</sup> controllers and terminals) should be separate from the power supply to the other electrical devices (contactors and other electromechanical components) inside the electrical panel.

A 250V 1 AT fuse must be installed in the power supply line.

The power supply is functionally insulated from all the I/O and serial connections.

The 24Vac synchronicity line (SYNC) should be connected between the SYNC and G0 terminals. If this is different from the power supply to the controller, the "SYNC" input must be protected by a 250V 100mA fuse.

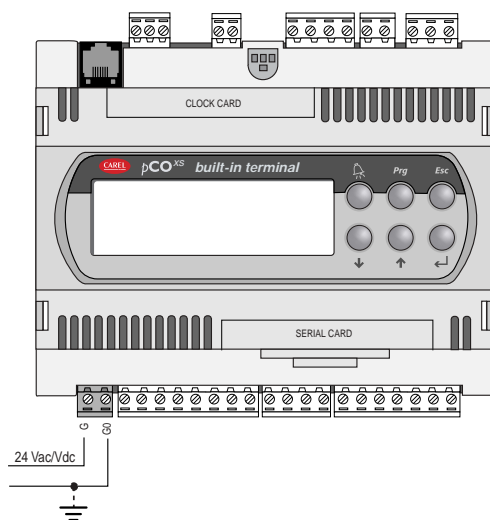


Fig. 4.2.1

**AVVERTENZA:** il pCO<sup>XS</sup> (come il pCO<sup>2</sup> e pCO<sup>1</sup>) non può alimentare i terminali grafici PCOT00PGH0 e PCOI00PGL0, che devono quindi essere alimentati con altre sorgenti.

#### 4.3 Avvertenze per l'installazione - ambienti di destinazione e collegamento

Evitare il montaggio delle schede negli ambienti che presentino le seguenti caratteristiche:

- umidità relativa maggiore del 90%;
- forti vibrazioni o urti;
- esposizioni a continui getti d'acqua;
- esposizione ad atmosfere aggressive ed inquinanti (es.: gas solforici e ammoniacali, nebbie saline, fumi) con conseguente corrosione e/o ossidazione;
- elevate interferenze magnetiche e/o radiofrequenze (evitare quindi l'installazione delle macchine vicino ad antenne trasmettenti);
- esposizioni all'irraggiamento solare diretto e agli agenti atmosferici in genere;
- ampie e rapide fluttuazioni della temperatura ambiente;
- ambienti ove sono presenti esplosivi o miscele di gas infiammabili;
- esposizione alla polvere (formazione di patina corrosiva con possibile ossidazione e riduzione dell'isolamento);

Per il collegamento è indispensabile seguire le seguenti avvertenze:

- tensione di alimentazione diversa da quella prescritta può danneggiare seriamente il sistema;
- utilizzare capicorda adatti per i morsetti in uso.  
Allentare ciascuna vite ed inserirvi i capicorda, quindi, serrare le viti con una coppia di serraggio ideale 0,5-0,6 N/m. Ad operazione ultimata tirare leggermente i cavi per verificarne il corretto serraggio;
- separare quanto più possibile i cavi dei segnali delle sonde e degli ingressi digitali dai cavi dei carichi induttivi e di potenza per evitare possibili disturbi elettromagnetici.  
Non inserire mai nelle stesse canaline (comprese quelle dei cavi elettrici) cavi di potenza e i cavi delle sonde.  
Evitare che i cavi delle sonde siano installati nelle immediate vicinanze di dispositivi di potenza (contattori, dispositivi magnetotermici o altro);  
Evitare di fascettare insieme cavi sonde e ingressi digitali con altri cavi di comando e di potenza;
- ridurre il più possibile il percorso dei cavi dei sensori ed evitare che compiano percorsi a spirale che racchiudano dispositivi di potenza. Il collegamento delle sonde deve essere costituito da cavi schermati (sezione minima per ciascun conduttore: 0,5 mm<sup>2</sup>);
- evitare di avvicinarsi con le dita ai componenti elettronici montati sulle schede per evitare scariche elettrostatiche (estremamente dannose) dall'operatore verso i componenti stessi;
- separare l'alimentazione delle uscite digitali dall'alimentazione del pCO<sup>XS</sup> "prevedere alimentazioni distinte";
- non fissare i cavi ai morsetti premendo con eccessiva forza il cacciavite per evitare di danneggiare il pCO<sup>XS</sup>.

**WARNING:** the pCO<sup>XS</sup> (like the pCO<sup>2</sup> and pCO<sup>1</sup>) cannot be used to power the graphic terminals PCOT00PGH0 and PCOI00PGL0, which consequently must be powered by other sources.

#### 4.3 Installation warnings - destination and connection environments

Avoid installing the boards in environments with the following characteristics:

- relative humidity over 90%;
- strong vibrations or bumps;
- exposure to continuous jets of water;
- exposure to aggressive and polluting environments (e.g.: sulphuric and ammoniac gases, saline mists, fumes) with consequent corrosion and/or oxidation;
- high levels of magnetic and/or radio-frequency interference (thus avoid installing the unit near transmitting antennae);
- exposure to direct sunlight and the elements in general;
- wide and rapid fluctuations in ambient temperature;
- environments where explosives or flammable gases are present;
- exposure to dust (formation of corrosive patina with possible oxidation and reduction of insulation);

**The following warnings must be respected for correct connection:**

- power supply different from that specified can seriously damage the system;
- use cable plugs suitable for the terminals being used.  
Loosen each screw and insert the cable lug, then tighten the screws with an ideal torque of 0.5-0.6 N/m. At the end of the operation lightly tug the cables to check that they are tight;
- separate as much as possible the probe signal and digital input cables from the inductive load and power cables, to avoid possible electromagnetic disturbance.  
Never use the same channelling (including that used for the electrical cables) for the power cables and probe cables.  
Avoid the probe cables being installed in the immediate vicinity of power devices (contactors, circuit breakers or the like);  
Do not collect in the same band the probe cables and digital inputs with other control and power cables;
- reduce the length of the sensor cables where possible and avoid spiralling around power devices. The probe connection must be made using shielded cables (minimum cross-section for each lead: 0.5 mm<sup>2</sup>);
- avoid touching or nearly-touching the electronic components on the boards, to avoid (extremely dangerous) electrostatic discharges from the user to the components;
- separate the power supply to the digital outputs from the power supply to the pCO<sup>XS</sup> "they feature different power supply";
- do not fasten the cables to the terminals by pressing the screwdriver with excessive force, to avoid damaging the pCO<sup>XS</sup>.

## 4.4 Collegamento degli ingressi analogici

Gli ingressi analogici sono configurabili per i più diffusi sensori presenti sul mercato: NTC, 0/1 V, 0/5 V, 0/20 mA, 4/20 mA. La selezione hardware tra i diversi tipi di sensori viene effettuata via software.

**AVVERTENZA:** per l'alimentazione delle sonde attive, è possibile utilizzare i 24 Vdc disponibili al morsetto +VDC, la corrente massima erogabile è di 80 mA, protetta termicamente contro i cortocircuiti.

## 4.4 Connecting the analogue inputs

The analogue inputs can be configured for the more common sensors on the market: NTC, 0/1V, 0/10V, 0/20mA, 4/20mA. The different types of sensors can be selected via software.

**WARNING:** for the power supply to the active probes, the 24Vdc available at the +VDC terminal can be used; the maximum current is 80 mA, thermally protected against short-circuits.

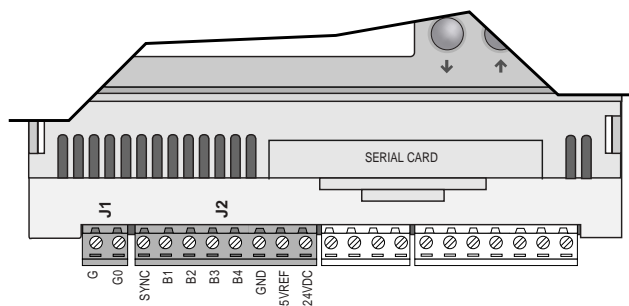


Fig. 4.4.1

### 4.4.1 Collegamento sonde attive di temperatura ed umidità

Al pCO<sup>XS</sup> possono essere collegate tutte le sonde attive di temperatura ed umidità della serie AS\* Carel, configurate come 0/1 V (solo per segnale umidità e non per temperatura) oppure come 4/20 mA. A differenza del pCO<sup>S</sup> il segnale 0/1 Vdc è da intendersi limitato al range ristretto 0-1 V e non è quindi sempre compatibile con il segnale standard 10mV/°C delle sonde Carel (per temperature negative e superiori a 100 °C può generare allarme sonda), per i segnali in temperatura usare quindi 4/20 mA o NTC.

Gli ingressi che possono accettare questi sensori sono: B1, B2, previa configurazione da programma applicativo.

Di seguito viene illustrato lo schema di collegamento.

### 4.4.1 Connecting active temperature and humidity probes

The pCO<sup>XS</sup> can be connected to all the Carel AS\* series active temperature and humidity probes configured as 0/1V (only for humidity signal, not for temperature) or 4/20mA.

Unlike the pCO<sup>S</sup>, the 0/1Vdc signal is limited to the restricted range of 0-1V, and therefore is not always compatible with the standard 10mV/°C signal from the Carel probes (for negative temperatures or temperatures above 100°C a probe alarm may be generated); consequently, use the 4/20mA or NTC for the temperature signals). The following inputs can accept these sensors: B1, B2, after having configured the program.

The connection diagram are shown below.

morsetti pCO <sup>XS</sup>	morsetti sonda	descrizione
GND	M	riferimento
+24 Vdc	+(G)	alimentazione
B1, B2	out H, out T	ingressi sonde universali

Tab. 4.4.1.1

pCO <sup>XS</sup> terminal	probe terminal	description
GND	M	reference
+24Vdc	+(G)	power supply
B1, B2	out H, out T	universal probe inputs

Table 4.4.1.1

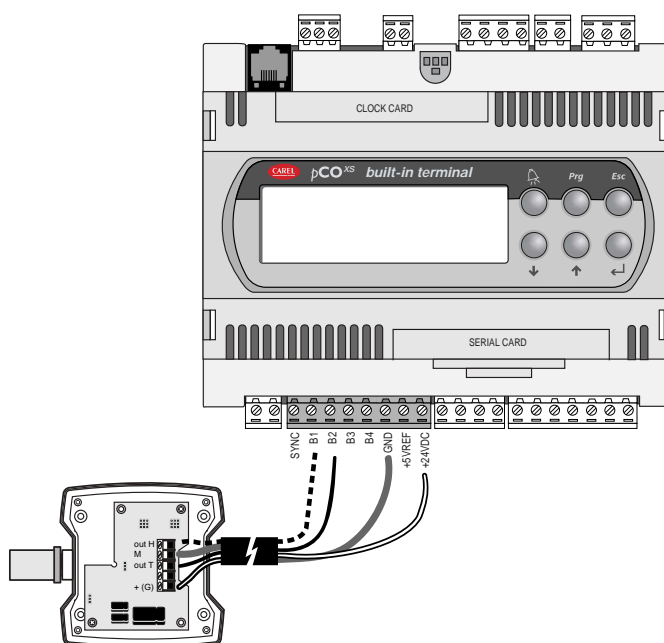


Fig. 4.4.1.1

#### 4.4.2 Collegamento delle sonde di temperatura NTC universali

Tutti gli ingressi analogici da B1 a B4 sono compatibili con sensori NTC a 2 fili, previa configurazione da programma applicativo. Di seguito viene illustrato lo schema di collegamento:

morsetti pCO <sup>XS</sup>	cavetto sonda NTC
GND	1
B1, B2, B3, B4	2

Tab. 4.4.2.1

#### 4.4.2 Connecting universal NTC temperature probes

All the analogue inputs, from B1 to B4, are compatible with NTC 2-wire sensors, after having configured the program. The connection are shown below:

pCO <sup>XS</sup> terminals	NTC probe wire
GND	1
B1, B2, B3, B4	2

Table 4.4.2.1

**AVVERTENZA:** i due cavi delle sonde NTC sono equivalenti in quanto non hanno polarità, pertanto non è necessario rispettare un ordine particolare nel collegamento alla morsettiera.

**WARNING:** the two wires of the NTC probes are equivalent, as they have no polarity therefore it is not necessary to respect any specific order when connecting to the terminal block.

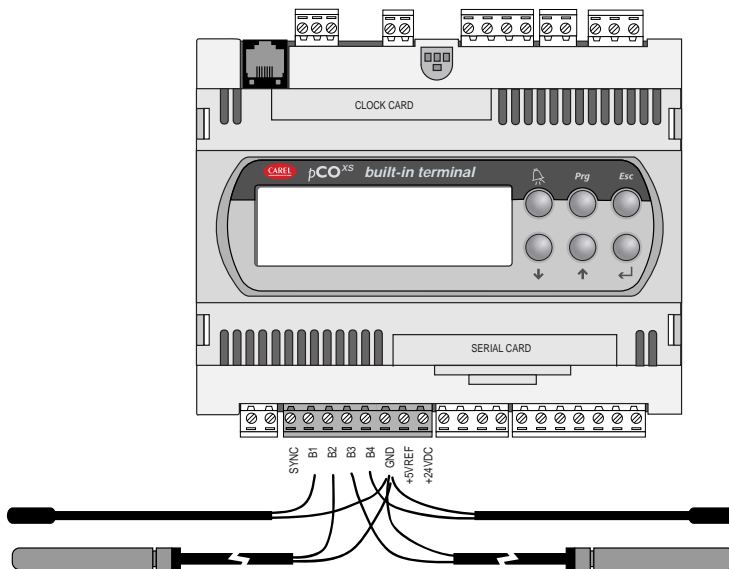


Fig. 4.4.2.1

#### 4.4.3 Collegamento delle sonde di pressione 4/20 mA

Al pCO<sup>XS</sup> possono essere collegate tutte le sonde attive di pressione della serie SPK\* Carel o qualsiasi sensore di pressione presente sul mercato con segnale 0/20 mA o 4/20 mA. Gli ingressi che possono accettare questi sensori sono: B1, B2, previa configurazione da programma applicativo. Di seguito viene illustrato lo schema di collegamento:

#### 4.4.3 Connecting 4/20mA pressure probes

The pCO<sup>XS</sup> can be connected to all the Carel SPK\* series active pressure probes or any other pressure sensor available on the market with a 0/20mA or 4/20mA signal. The following inputs can accept these sensors: B1, B2, after having configured the program. The connection diagram are shown below:

morsetto pCO <sup>XS</sup>	colore cavetto sonda	descrizione
+24 Vdc	marrone	alimentazione
B1, B2	bianco	segnale

Tab. 4.4.3.1

pCO <sup>XS</sup> terminal	probe wire colour	description
+24Vdc	brown	power supply
B1, B2	white	signal

Table 4.4.3.1

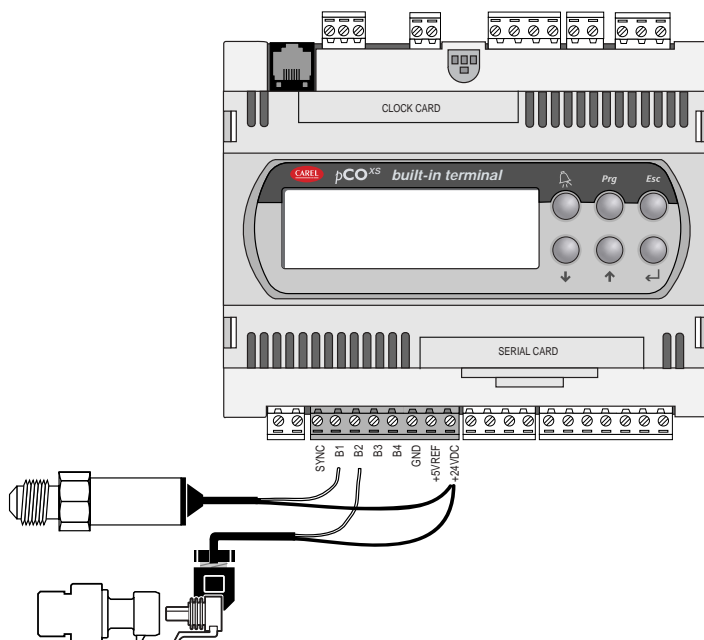


Fig. 4.4.3.1

#### 4.4.4 Collegamento delle sonde di pressione raziometriche 0/5 V

Al pCO<sup>XS</sup> possono essere collegate tutte le sonde attive di pressione della serie SPKT Carel o qualsiasi sensore di pressione presente sul mercato con segnale 0/5 V raziometrico. Gli ingressi che possono accettare questi sensori sono: B1, B2, B3 e B4, previa configurazione da programma applicativo.

Di seguito viene illustrato lo schema di collegamento:

morsetto pCO <sup>XS</sup>	colore cavetto sonda	descrizione
+ 5Vref	nero	alimentazione
GND	verde	riferimento alimentazione
B1, B2, B3, B4	bianco	segnale

Tab. 4.4.4.1

#### 4.4.4 Connecting 0/5V ratiometric pressure probes

The pCO<sup>XS</sup> can be connected to all the Carel SPKT series active probes pressure or any other pressure sensor available on the market with an 0/5V ratiometric signal. The following inputs can accept these sensors: B1, B2, B3 and B4, after having configured the program on the board.

The connection diagram are shown below:

pCO <sup>XS</sup> terminal	probe wire colour	description
+ 5Vref	black	power supply
GND	green	power supply ground
B1, B2, B3, B4	white	signal

Table 4.4.4.1

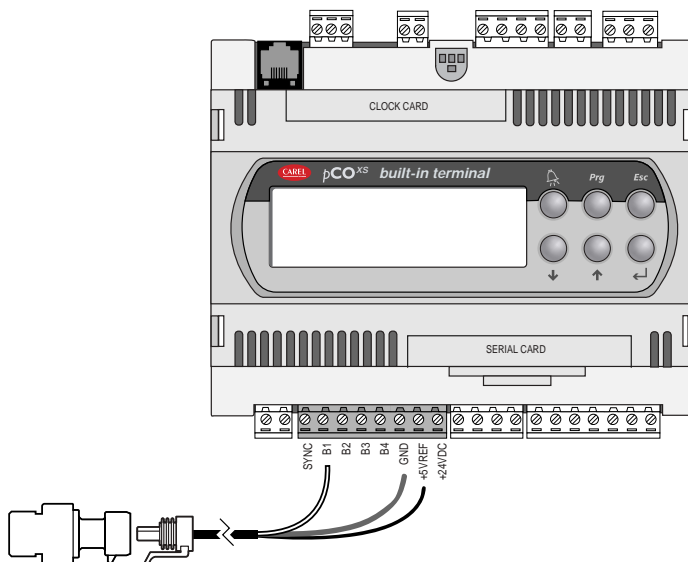


Fig. 4.4.4.1

#### 4.4.6 Tabella riassuntiva ingressi analogici in funzione delle versioni disponibili

pCO <sup>XS</sup>	ingressi analogici	
	universali 0/1 V, 0/5 V, 0/20 mA, 4/20 mA e NTC	NTC, e 0/5 V
tot.	2 (B1, B2)	2 (B3, B4)
	4	

Tab. 4.4.6.1

#### 4.4.6 Table summarising the analogue inputs available according to the version

pCO <sup>XS</sup>	analogue inputs	
	universal 0/1V, 0/5 V, 0/20mA, 4/20mA and NTC	NTC, and 0/5V
tot.	2 (B1, B2)	2 (B3, B4)
	4	

Table 4.4.6.1

Le sezioni dei cavi, relativamente alla remotazione degli ingressi analogici, sono riportate nella seguente tabella (Tab. 4.4.6.2)

tipo ingresso	sez. (mm <sup>2</sup> ) per lunghezze fino a 50 m	sez. (mm <sup>2</sup> ) per lunghezze fino a 100 m
NTC	0,5	1,0
I (in corrente)	0,25	0,5
V (in tensione)	0,25	0,5

Tab. 4.4.6.2

The cross-sections of the wires for the remote connection of the analogue inputs are shown in the following table (Table 4.4.6.2)

input type	c.sect. (mm <sup>2</sup> ) for lengths up to 50m	c.sect. (mm <sup>2</sup> ) for lengths until 100m
NTC	0.5	1.0
I (current)	0.25	0.5
V (voltage)	0.25	0.5

Table 4.4.6.2

#### 4.5 Collegamento degli ingressi digitali

Il pCO<sup>XS</sup> prevede fino a 6 ingressi digitali, contatto pulito, per il collegamento a sicurezze, allarmi, stati di dispositivi, consensi remoti, etc. Essi funzionano a 24 Vdc (forniti dal pCO<sup>XS</sup>) e corrente sul contatto garantita di 6 mA.

**AVVERTENZA:** separare quanto più possibile i cavi dei segnali delle sonde e degli ingressi digitali dai cavi relativi ai carichi induttivi e di potenza, per evitare possibili disturbi elettromagnetici.

La figura seguente rappresenta lo schema di collegamento degli ingressi digitali.

#### 4.5 Connecting the digital inputs

The pCO<sup>XS</sup> features up to 6 digital inputs, with voltage-free contacts, for connecting safety devices, alarms, device status indicators, remote switches, etc. These inputs work at 24Vdc (supplied by pCO<sup>XS</sup>) with a guaranteed current at the contact of 6 mA.

**WARNING:** separate the probe signal and digital input cables as much as possible from the inductive load and power cables, to avoid possible electromagnetic disturbance

The following figure represents the connection diagrams digital inputs.

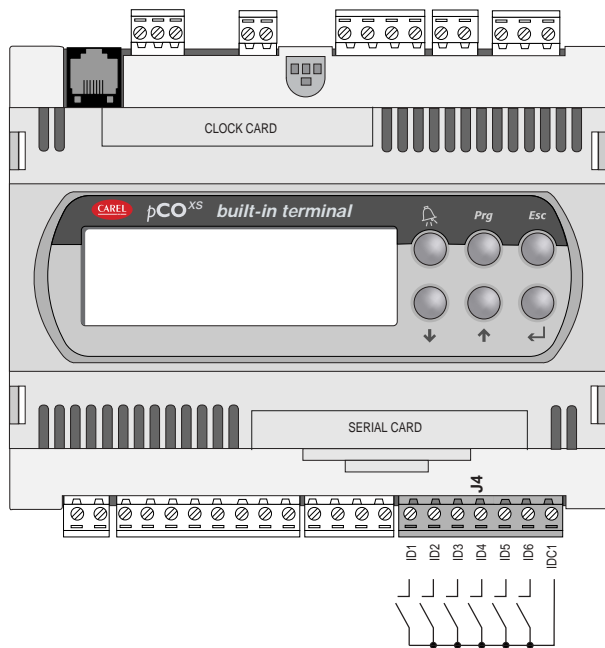


Fig. 4.5.1.1

**Nota importante:** non collegare altri dispositivi agli ingressi IDn.

**Important:** do not connect other devices to the inputs IDn

Le sezioni dei cavi relativamente alla remotazione degli ingressi digitali, sono riportate nella seguente tabella

When connecting the analogue inputs remotely, the cross section of the wires must be as shown in the following table

sez. (mm <sup>2</sup> ) per lunghezze fino a 50 m	sez. (mm <sup>2</sup> ) per lunghezze fino a 100 m
0,25	0,5

Tab. 4.5.4.2

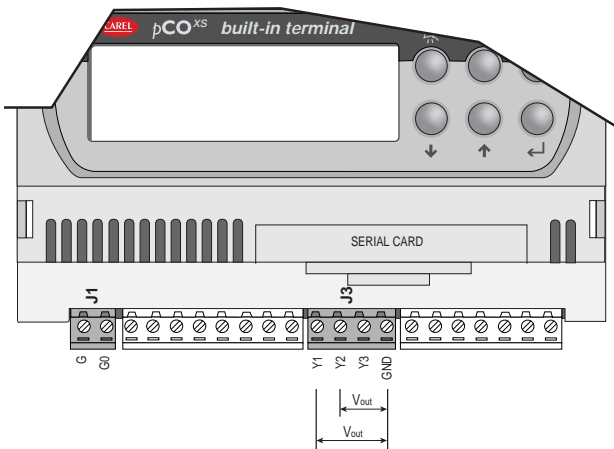
c.sect. (mm <sup>2</sup> ) for lengths up to 50 m	c.sect. (mm <sup>2</sup> ) for lengths until 100 m
0.25	0.5

Table 4.5.4.2

#### 4.6 Collegamento delle uscite analogiche 0/10 Vdc

Il pCO<sup>XS</sup> fornisce due uscite analogiche a 0/10 V. La Fig. 4.6.1 rappresenta lo schema elettrico di collegamento.

**Avvertenza:** le uscite non sono optoisolate. Si ricorda che, invece, l'alimentazione del pCO<sup>XS</sup> è isolata.



#### 4.6 Connecting the 0/10Vdc analogue outputs

The pCO<sup>XS</sup> provides two 0/10V. Fig. 4.6.1 shows the electrical connection diagram.

**Warning:** the outputs are not optically-isolated, while the power supply to the pCO<sup>XS</sup> is insulated.

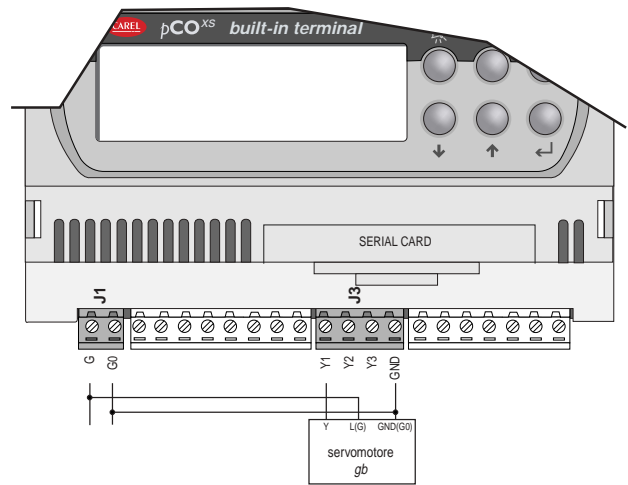


Fig. 4.6.1

#### 4.7 Collegamento delle uscite analogiche PWM

Il pCO<sup>XS</sup> fornisce un'uscita analogica PWM per i regolatori di velocità a taglio di fase. La Fig. 4.7.1 rappresenta lo schema elettrico di collegamento. Nelle figure seguenti sono riportati i due esempi di collegamento più comuni.

#### 4.7 Connecting the PWM analogue outputs

The pCO<sup>XS</sup> provides one PWM analogue output for phase-cutting speed controllers. Fig. 4.7.1 shows the electrical connection diagram. The following figures show two common examples of connections.

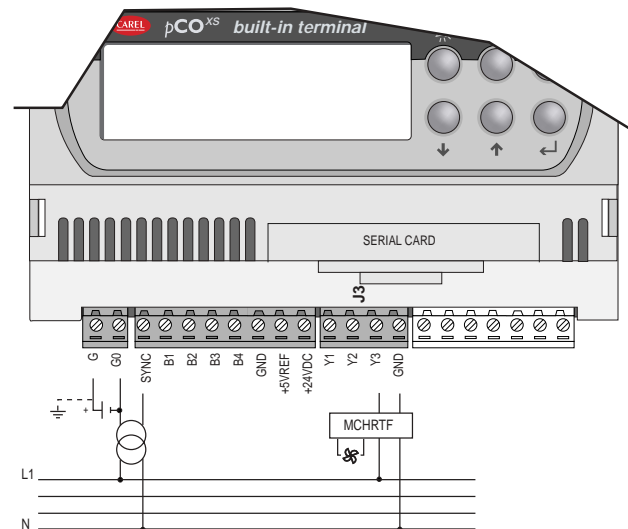
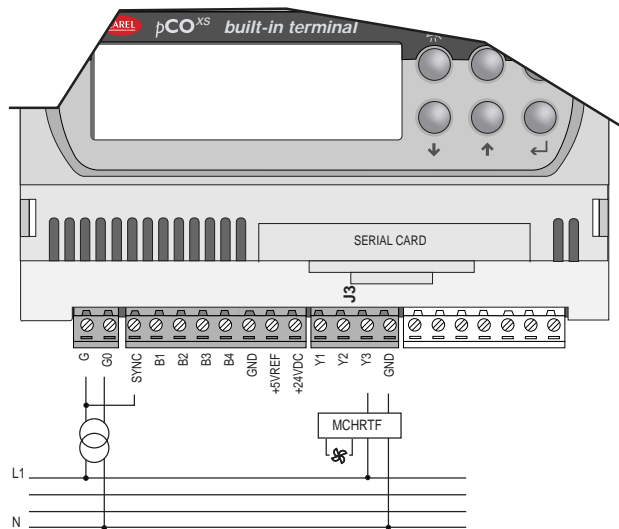


Fig. 4.5.2.1

**Nota:** l'alimentazione del SYNC a 24 Vac deve essere in fase con l'alimentazione dell'attuatore.

**Note:** the SYNC power supply at 24 Vac must have the same phase as the actuator power supply.

La Tab. 4.7.1 riassume la distribuzione delle uscite analogiche in funzione delle versioni disponibili.

Table 4.7.1 summarises the distribution of the analogue outputs available according to the version.

n. uscite analog. 0/10 Vdc	n. uscite analog. PWM	totale uscite analogiche
2	1	3

Tab. 4.7.1

no. 0/10Vdc analogue outputs	no. PWM analogue outputs	total analogue outputs
2	1	3

Table 4.7.1



#### 4.8 Collegamento delle uscite digitali

Il pCO<sup>XS</sup> prevede fino a 5 uscite digitali con relè elettromeccanici. Per facilità d'assemblaggio i morsetti comuni dei primi 3 relè sono stati raggruppati. Nel caso in cui si utilizzi lo schema di Fig. 4.8.1.1, la corrente che interessa il morsetto comune non deve superare la portata (corrente nominale) di un singolo morsetto (8 A), ovviamente i tre relè devono essere sottoposti alla stessa tensione. I relè sono divisi in 3 gruppi: J9, J10 e J11. Ogni gruppo può essere a tensione diversa.

#### 4.8 Connecting the digital outputs

The pCO<sup>XS</sup> features up to 5 digital outputs with electromechanical relays. For ease of installation, the common terminals of the first 3 relays have been grouped together. If the diagram in Fig. 4.8.1.1 is used, the current at the common terminal must not exceed the rating (nominal current) of a single terminal (8A); obviously the three relays must have the same voltage. The relays are divided into 3 groups: J9, J10 and J11. Each group may have a different voltage.

##### 4.8.1 Uscite digitali a relè elettromeccanici

##### 4.8.1 Electromechanical relay outputs

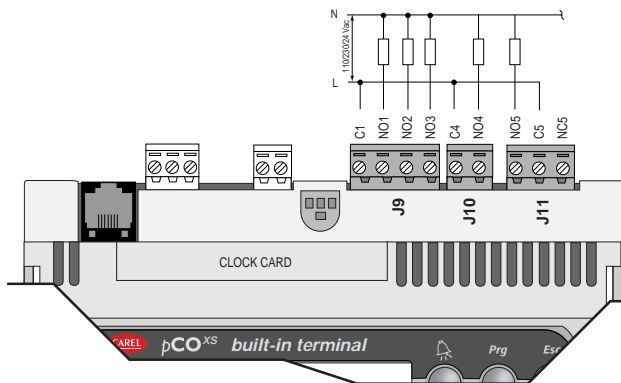


Fig. 4.8.1.1

##### 4.8.2 Uscite digitali a relè a stato solido (SSR)

Il pCO<sup>XS</sup> prevede anche una versione con relè a stato solido (PCO1002AX0 e PCO1002BX0 con display built-in) per comando di dispositivi che necessitano di un numero illimitato di manovre che non potrebbero essere sopportate da relè elettromeccanici. Sono dedicate a carichi alimentati a 24 Vac/Vdc con potenza massima Pmax= 10 W. Per

##### 4.8.2 Solid state relay (SSR) outputs

The pCO<sup>XS</sup> also features a version with solid state relays (PCO1002AX0 and PCO1002BX0 with built-in display) for controlling devices which require an unlimited number of switching cycles and thus would not be supported by electromechanical relays. They are dedicated to loads powered at 24Vac/Vdc with a maximum power

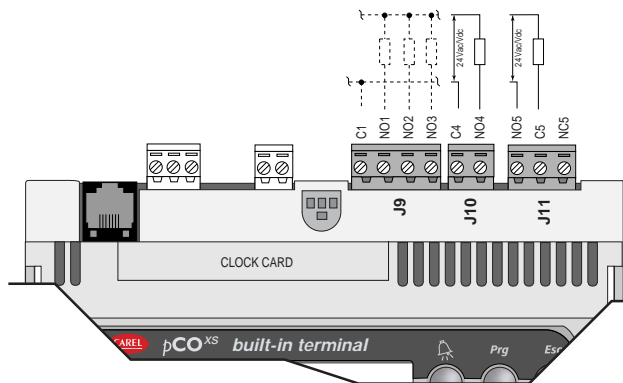


Fig. 4.8.1.1

i codici vedi Codici degli strumenti ed accessori.

Pmax= 10W. For the codes, see Instrument and accessory codes.

Le sezioni dei cavi relativamente alla remotazione delle uscite digitali, sono riportate nella seguente tabella:

The cross-sections of the wires for the remote connection of the digital outputs are shown in the following table

sez. (mm <sup>2</sup> ) per lung. fino a 50 m	sez. (mm <sup>2</sup> ) per lunghezze fino a 100 m
0,25	0,5

Tab. 4.8.2

c.sect. (mm <sup>2</sup> ) for lengths up to 50m	c.sect. (mm <sup>2</sup> ) for lengths up to 100m
0.25	0.5

Table 4.8.2

#### 4.8.3 Tabella riassuntiva uscite digitali in funzione delle versioni disponibili

versione	contatti NO	contatti in scambio	totale uscite	uscite con SSR
a relè	4	1	5	0
a SSR	3	0	3	2 (uscite 4 e 5)

**AVVERTENZA IMPORTANTE:** i gruppi che, tra loro, garantiscono il doppio isolamento sono:

uscite*	gruppo
1, 2, 3	1
4	2
5	3

Tab. 4.8.3.2

#### 4.9 Installazione del terminale utente

La connessione tra terminale utente e pCO<sup>XS</sup> viene effettuata tramite cavo telefonico a 6 vie, fornito da Carel. Per effettuare il collegamento basta inserire il connettore telefonico nel morsetto J10 del pCO<sup>XS</sup> e nel morsetto B del terminale. Inserire a fondo il connettore nel morsetto finché non scatta il serraggio. Per estrarre il connettore basta premere leggermente sul fermo in plastica sporgente e sfilare il cavo.

Il pCO<sup>XS</sup> può funzionare anche senza terminale; **non scollegare e poi ricollegare il terminale al pCO<sup>XS</sup> senza aver atteso circa 5 secondi** (qualora l'operazione venga eseguita a macchina accesa).

Per le apparecchiature ad uso domestico o similare, quindi soggette alle prescrizioni date dalla CEI EN 55014-1 del 04/98, l'eventuale terminale standard connesso tramite J10, **quando remotato**, deve avere cavo schermato. La calza di quest'ultimo dev'essere connessa al morsetto GND di J11.

##### 4.9.1 Installazione dei terminali da parete/pannello (pCOT) e relativi collegamenti elettrici

Questo tipo di terminale è stato disegnato per il montaggio a pannello e a parete. La dima di foratura, nel caso di montaggio a pannello, deve avere le dimensioni di 167x108 mm.

Per l'installazione fare attenzione alle seguenti istruzioni;

1. svitare le due viti poste sul coperchio posteriore del terminale e sfilare il coperchio;
2. appoggiare il frontale sulla parte anteriore del pannello;
3. inserire il coperchio dalla parte posteriore facendo coincidere i due fori con i due prigionieri posizionati nel coperchio frontale;
4. riavvitare le viti.

Effettuare, quindi, i previsti collegamenti elettrici.

Lo spessore massimo del pannello è di 6 mm. Il montaggio a parete prevede l'utilizzo dell'apposita staffa di fissaggio e di una scatola da parete standard a 3 moduli per interruttori, al fine di consentire il passaggio dei cavi. Fissare la staffa alla parete, utilizzando la vite; effettuare infine i previsti collegamenti elettrici ed incastrare il dorso dello strumento alla staffa.

I collegamenti elettrici fanno riferimento a quanto segue. Collegare il cavo telefonico (cod. S90CONN00\*) proveniente dalla scheda di potenza (cod. pCOXS\*) nell'apposita presa. Il modello con display grafico (cod. PCOT000GH0) è provvisto di un'ulteriore morsettiera a vite.

#### 4.8.3 Table summarising the digital outputs available according to the version

version	NO contacts	changeover contacts	total outputs	outputs with SSR
relay	4	1	5	0
SSR	3	0	3	2 (4 and 5 outputs)

**IMPORTANT WARNING:** the groups that feature double insulation between each other are:

outputs*	group
1, 2, 3	1
4	2
5	3

Table 4.8.3.2

#### 4.9 Installing the user terminal

The connection between the user terminal and the pCO<sup>XS</sup> is made using a 6-way telephone cable supplied by Carel. To make the connection, simply insert the telephone connector in terminal J10 on the pCO<sup>XS</sup> and in terminal B on the user terminal. Insert the connector fully into in the terminal until it clicks into place. To remove the connector, simply press lightly on the plastic flap and remove the cable. The pCO<sup>XS</sup> can also work without the terminal; **do not disconnect and then reconnect the terminal to the pCO<sup>XS</sup> without first having waited around 5 seconds** (if the operation is performed with the unit on).

For devices used in residential environments or similar, and thus subject to CEI EN 55014-1 - 04/98, any standard terminals connected by J10 must use a shielded cable. The shield must be connected to the GND terminal of J11.

##### 4.9.1 Installing the wall/panel-mounting terminals (pCOT) and corresponding electrical connections

This type of terminal has been designed for panel-mounting and wall-mounting. The drilling template, in the case of panel mounting, must measure 167x108 mm.

When installing, carefully observe to the following instructions;

1. unscrew the two screws on the rear cover of the terminal, and remove the cover;
2. rest the front cover against the front part of the panel;
3. insert the cover from the rear, lining up the two holes with the two studs positioned on the front cover;
4. tighten the screws.

Then perform the electrical connections.

The maximum thickness of the panel is 6 mm. Wall-mounting requires the use of the special mounting brackets and standard 3-module wall-mounting switch box to allow the passage of the cables. Fasten the bracket to the wall, using the screws; finally, make the electrical connections and click the rear the of instrument onto the bracket.

The electrical connections are the following. Connect the telephone cable (code S90CONN00\*) from the power board (code pCOXS\*) into the corresponding jack. The model with graphic display (code PCOT000GH0) is fitted with a further screw terminal block.

#### 4.9.2 Installazione dei terminali da pannello (pCOI) e relativi collegamenti elettrici

Questi terminali sono stati studiati per il montaggio a pannello, con dima di foratura deve avere le dimensioni di 173x154 mm.

Per l'installazione seguire le istruzioni riportate di seguito;

1. asportare la cornice estetica a scatto;
2. inserire la parte plastica contenente display e schede elettroniche sulla parete forata anteriore del pannello, facendo attenzione che la guarnizione sul lembo inferiore del frontale sia bene in appoggio con la parte anteriore del pannello;
3. praticare sul pannello 4 fori del diametro di 2,5 mm in corrispondenza esatta con i fori presenti sullo strumento;
4. inserire le viti di fissaggio presenti in dotazione, scegliendo le viti autofilettanti o automaschianti a seconda del materiale del pannello (plastico o metallico).

Effettuare, quindi, i previsti collegamenti elettrici.

Per quanto riguarda le connessioni elettriche collegare il cavo telefonico (cod. S90CONN00\*) proveniente dalla scheda di potenza (cod. PCO1\*\*\*\*X0\*) nell'apposita presa. Solo per il modello PCO100PGL0 connettere l'alimentazione a 24 Vac (30 VA) alla morsettiera a vite. **Se viene utilizzato lo stesso trasformatore del pCO<sup>XS</sup> non è necessario che G e G0 siano gli stessi tra pCO<sup>XS</sup> e il terminale in quanto l'alimentazione è isolata.**

Nel caso in cui il G0 fosse connesso a GND (ad esempio attraverso la terra) bisogna rispettare le medesime polarità.

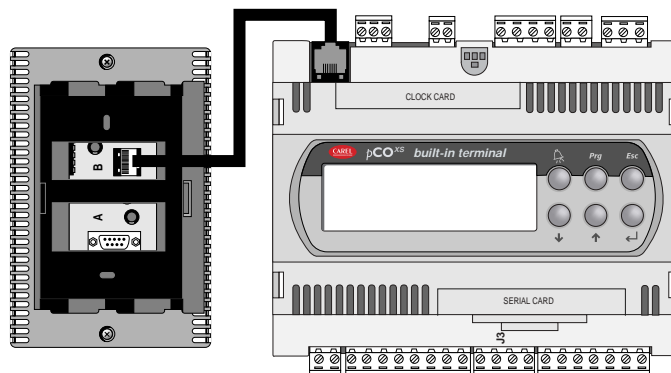


Fig. 4.9.2.1

#### 4.9.2 Installing the panel-mounted terminals (pCOI) and corresponding electrical connections

These terminals have been designed for panel mounting; the drilling template must measure 173x154 mm.

When installing, carefully observe to the following instructions;

1. remove the click-on frame;
2. insert the plastic part containing the display and electronic boards on the drilled front part of the panel, making sure the gasket on the lower edge of the front cover rests properly against the front part of the panel;
3. make four 2.5mm diameter holes in the panel, in line with the holes in the instrument;
4. insert the fastening screws supplied, choosing between self-tapping and self-threading screws according to the type of material used for the panel (plastic or metal).

Then perform the electrical connections.

The electrical connections are the following. Connect the telephone cable (code S90CONN00\* from the power board (code PCO1\*\*\*\*X0) into the corresponding jack. For model PCO100PGL0 only, connect the 24Vac (30VA) power supply to the screw terminal block. **If the same transformer is used for the pCO<sup>XS</sup>, G and G0 do not need to be the same on the pCO<sup>XS</sup> and the terminal, as the power supply is insulated.**

If G0 is connected to GND (for example, via the earth connection), the same polarity must be followed

#### 4.10 Installazione dell'EPROM di programma del terminale con display grafico

**Avvertenza:** Prima di inserire/rimuovere la EPROM disalimentare il terminale.

Per un corretto funzionamento del sistema, la EPROM deve essere inserita nell'apposito zoccolo sulla scheda, facendo attenzione che la

**tacca sulla superficie della EPROM coincida con il riferimento serigrafato sulla scheda.**

Il programma può essere memorizzato su due diversi tipi di EPROM in funzione della sua occupazione di memoria. La più comunemente utilizzata nel caso del terminale con display grafico, è quella riportata in Tab. 4.10.1.

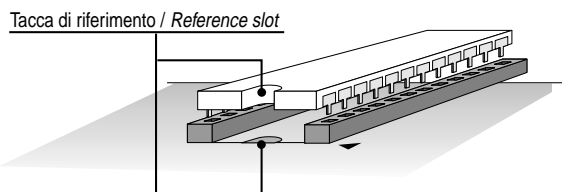


Fig. 4.10.1

#### 4.10 Installing the program EPROM on the terminal with graphic display

**Warning:** Before inserting/removing the EPROM, disconnect the power supply to the terminal.

For correct system operation, the EPROM has to be inserted in the special socket on the board, making sure that the notch on the

**surface of the EPROM lines up with the reference notch silk-screened on the board.**

The program can be saved on two different types of EPROM, according to the memory requirements. The more commonly used in the case of the terminal with graphic display is shown in Tab. 4.10.1.

tipo di EPROM	capacità	dimensioni
27C1001	128 kByte	32 piedini

Tab. 4.10.1

type of EPROM	capacity	size
27C1001	128 Kbyte	32 pins

Table 4.10.1

Tutte le informazioni relative alla gestione del display grafico (font, grafici e simbologie varie da visualizzare) sono realizzate da un programma applicativo contenuto in una EPROM. Per installare la EPROM togliere la scheda schermo o la scheda stampante opzionale seriale (qualora presente) svitando le relative viti; montare, quindi, la EPROM prestando attenzione a quanto detto prima (riferimento to t.r. Fig. 4.10.1).

All the information relating to the management of the graphic display (fonts, graphs and various symbols displayed) are created by the application software contained in the EPROM. To install the EPROM, remove the shield or the optional serial printer card (if present), by removing the screws; then mount the EPROM, as described above (ref. t.r. Fig. 4.10.1).

Prestare estrema attenzione nel maneggiare questo componente, tenendo presente quanto segue:

1. rimuovere la scheda che funge da schermo o l'eventuale scheda opzionale stampante (durante l'installazione della EPROM, prestare attenzione a non toccare i componenti SMD montati sulla scheda nello spazio interno allo zoccolo);
2. se eventualmente già presente, per togliere la EPROM dallo zoccolo, servirsi di un piccolo cacciavite avendo cura di non rovinare le piste del circuito stampato o qualche altro componente contiguo;
3. prima di toccare la EPROM, toccare una messa a terra per scaricare l'eventuale energia elettrostatica accumulata (assicurarsi di non toccare altri apparecchi sotto tensione);
4. inserire la EPROM sul relativo zoccolo presente sulla scheda, controllando che tutti i piedini siano inseriti correttamente nelle loro sedi (esatta corrispondenza tra piedini e loro sedi ed inoltre: non piegare i piedini ed inserirli con cura nell'apposito zoccolo presente sulla scheda, tenendo il componente per le estremità prive di piedini);
5. una volta inserita l'EPROM rimontare la scheda che funge da schermo o l'eventuale scheda opzionale stampante prima di chiudere il coperchio e rimettere in funzione il terminale.

## 5. RETE pLAN

Come già accennato, tutti i controllori pCO<sup>XS</sup> possono essere collegati alla rete locale pLAN, senza schede aggiuntive, permettendo così la comunicazione di dati e informazioni da una locazione (nodo) ad un'altra. Ogni pCO<sup>XS</sup> può inoltre essere collegato alla rete di supervisione Carel, mediante le schede opzionali PCO1004850.

I terminali pCO<sup>XS</sup> possono monitorare le variabili di controllo (temperatura, umidità, pressione, I/O, allarmi) provenienti da una o più schede. Nel caso in cui uno o più terminali siano sconnessi o malfunzionanti, il programma di controllo continua a funzionare correttamente su ogni scheda pCO<sup>XS</sup>.

In genere, il programma applicativo è in grado di monitorare lo stato della rete e di intervenire di conseguenza per assicurare la continuità della regolazione.

In Fig. 5.1 viene riportato lo schema del collegamento in rete pLAN; **possono essere collegate al massimo 32 unità** (tra schede interfaccia I/O e schede interfaccia utente), ricordando che la 32a unità può essere solo un terminale.

Be extremely careful when handling this component, keeping the following in mind:

1. remove the card which acts as a shield or if necessary the optional printer card (when installing the EPROM, be careful not to touch the SMD components on the board in the space inside the socket);
2. if already present, to remove the EPROM from the socket, use a small screwdriver, being careful not to damage the tracks on the printed circuit or any other nearby component;
3. before touching the EPROM, touch a grounded part to discharge any accumulated static electricity (do not touch any powered devices);
4. insert the EPROM in the socket on the board, checking that all the pins are correctly inserted in place (exact correspondence between the pins and the slots; furthermore, do not bend the pins, carefully inserting them into the socket, holding the component by the opposite side to the pins);
5. Once the EPROM has been inserted, remount the card which acts as a shield or the optional printer card, before closing the cover, and switch the terminal on.

## 5. PLAN network

As already mentioned, the pCO<sup>XS</sup> controllers can be connected to the pLAN local network, allowing the communication of data and information from one location (node) to another.

Each pCO<sup>XS</sup> can be connected to a Carel supervisory network, using the optional PCO1004850 cards.

The pCO<sup>XS</sup> terminals can monitor the control variables (temperature, humidity, pressure, I/O, alarms) from one or more boards. If one or more terminals are disconnected or malfunctioning, the control program continues to function correctly on each pCO<sup>XS</sup> board. Generally, the application program can monitor the status of the network and intervene as a consequence to ensure the continuity of the control functions.

Figure 5.1, shows the pLAN network connection diagram: a maximum of 32 units can be connected (including I/O interface cards and user interface cards). The 32nd unit can only be a terminal.

All the versions of the pCO<sup>XS</sup> can be connected in a local pLAN network without requiring additional boards (Fig. 5.1).

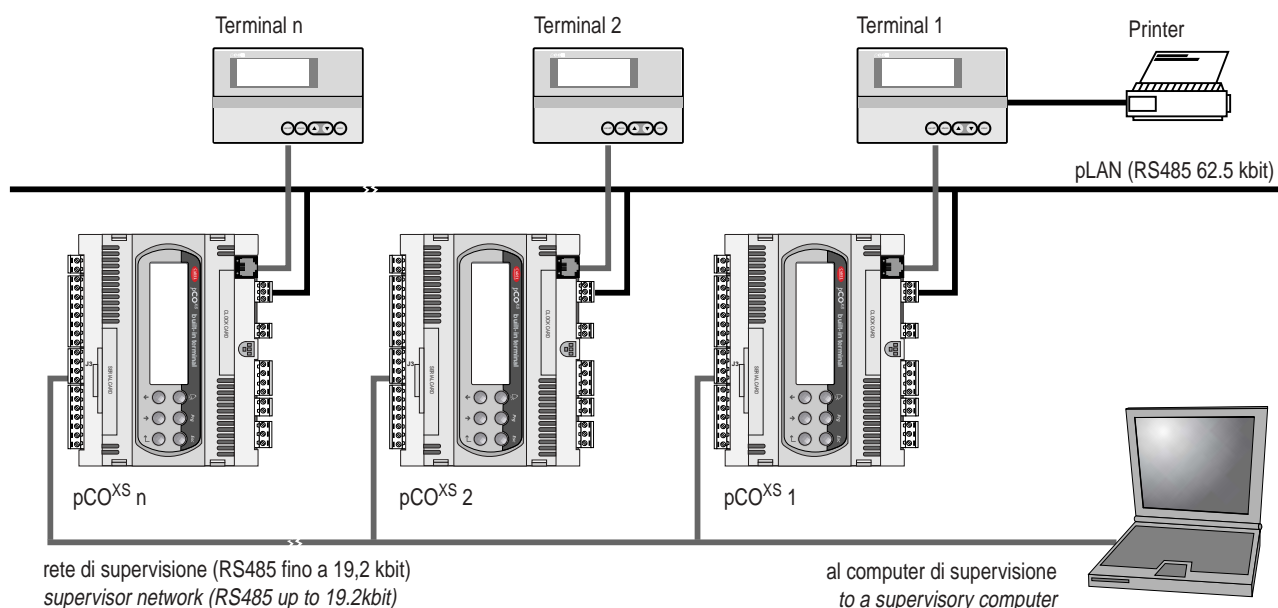


Fig. 5.1

I programmi per differenti applicazioni (es.: standard chiller, standard condizionatori, centrale frigorifera, ...) non possono essere automaticamente integrati in una rete locale: devono essere modificati considerando la strategia di rete e l'architettura, quindi, ricompilati con il sistema Easy-Tools.

Tutti i dispositivi connessi alla rete pLAN sono identificati tramite un indirizzo diverso da 1 a 32 per i terminali e da 1 a 31 per le schede I/O: Poiché i terminali e le schede pCO<sup>XS</sup> utilizzano lo stesso tipo di indirizzamento, non possono esistere terminali e schede pCO<sup>XS</sup> con lo stesso identificatore.



Gli indirizzi vengono impostati per i terminali tramite i dip-switch posti sul retro.

La rete può essere composta con ogni tipo di terminali LED, LCD 4x20 e grafico nonché da controlli pCO e pCO<sup>XS</sup>.

## 5.1 Indirizzamento pCO<sup>XS</sup>

Il controllore pCO<sup>XS</sup> non prevede dip-switch per l'indirizzamento di rete pLAN. La modifica dell'indirizzo pLAN si effettua con un terminale LCD 4x20 standard. Tramite le seguenti operazioni:

- Disalimentare il pCO<sup>XS</sup>;
- Predisporre un terminale LCD 4x20 standard Carel con indirizzo selezionato su 0;
- Collegare il terminale con il pCO<sup>XS</sup>;
- Scollegare dal pCO<sup>XS</sup> eventuali collegamenti pLAN con altri controllori (terminale J11);
- Alimentare il pCO<sup>XS</sup>, premendo contemporaneamente i tasti UP e

ALARM. In alternativa si possono premere i due tasti  e  (normalmente menù e assistenza in Fig. 3.8.1);

- Dopo qualche secondo appare la seguente schermata:

```

PLAN ADDRESS: 0
UP: INCREASE
DOWN: DECREASE
ENTER: SAVE & EXIT
    
```

- Se si vuole modificare l'indirizzo basta agire sui tasti UP e DOWN e poi premere ENTER per confermare.

## 5.2 Indirizzamento terminali

L'indirizzo è impostabile nel range 1/32 utilizzando i dip-switch 1/6 sul retro.

Il terminale grafico non necessita dell'indirizzamento in quanto questo viene stabilito dalla EPROM di programma.

La Fig. 5.2.1 rappresenta la scheda terminale vista posteriormente.

**AVVERTENZA IMPORTANTE:** se il programma applicativo non è previsto in rete locale pLAN, i dip-switch devono essere posizionati su 0.

*The programs for the different applications (e.g.: standard chiller, standard air-conditioner, compressor packs, ...) can not be automatically integrated into a local network: they must be modified to consider the network strategy and structure, and then be recompiled using the EasyTools system.*

*All the devices connected to the pLAN network are identified by their own individual address, from 1 to 32 for the terminals and from 1 to 31 for the I/O boards. As the terminals and the pCO<sup>XS</sup> I/O boards use the same type of address, terminals and pCO<sup>XS</sup> boards cannot have the same identifier.*



*The addresses are set for the terminals using the dipswitches on the rear.*

*The network can be made up of any type of terminal, LED, 4x20 LCD and graphic, as well as pCO and pCO<sup>XS</sup> controllers.*

## 5.1 Setting the pCO<sup>XS</sup> address

*The pCO<sup>XS</sup> controller does not have dipswitches for setting the pLAN network address. The pLAN address is set using a standard 4x20 LCD terminal. Proceed as follows:*

- *Disconnect the pCO<sup>XS</sup> from the power supply;*
- *Organise a standard Carel 4x20 LCD terminal with the address set to 0;*
- *Connect the terminal to the pCO<sup>XS</sup>;*
- *Disconnect the pCO<sup>XS</sup> from any pLAN connections to other controllers (terminal J11);*
- *Switch the pCO<sup>XS</sup> on, pressing the UP and ALARM buttons at the*

*same time. Or alternatively press the  and  buttons (normally menu and service, Fig. 3.8.1);*

- *After a few seconds the following screen will be displayed:*

```

PLAN ADDRESS: 0
UP: INCREASE
DOWN: DECREASE
ENTER: SAVE & EXIT
    
```

- *To modify the address simply use the UP and DOWN buttons, and then press ENTER to confirm.*

## 5.2 Setting the terminal address

*The address can be set in the range from 1/32 using the dipswitches 1/6 on the rear.*

*The graphic terminal does not requires the setting of the address, as this is determined by the program EPROM.*

*Fig. 5.2.1 shows the rear view of the terminal board.*

**IMPORTANT WARNING:** *if the application software does not envisage a pLAN local network, the dipswitches must be positioned to 0.*

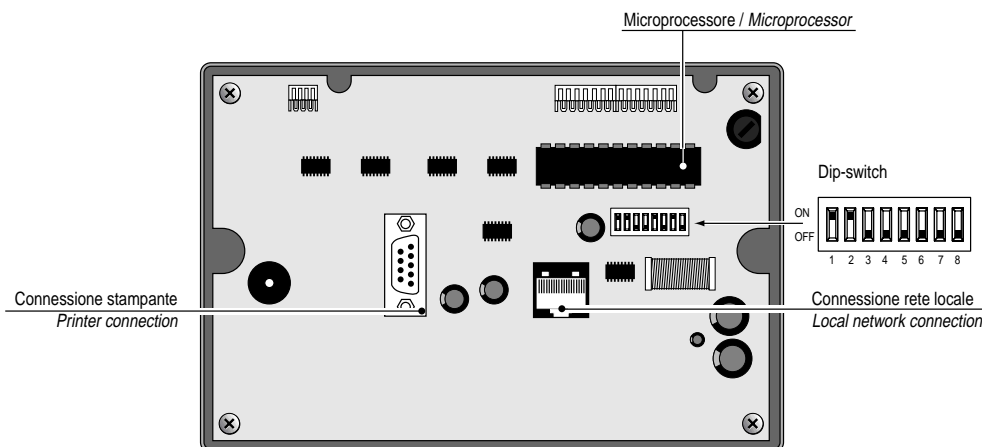


Fig. 5.2.1

### 5.3 Terminali privati e condivisi

Ogni scheda pCO<sup>XS</sup> connessa alla rete pLAN, può gestire più terminali contemporaneamente (max 3). La visualizzazione dei valori su di essi avviene in modo simultaneo e non indipendente; come se avessimo tastiere e display connessi in parallelo.

Ogni terminale associato ad una determinata scheda, viene definito **privato** se visualizza in modo esclusivo l'uscita di un'unica scheda I/O; **condiviso** se, in modo automatico o tramite tastiera, può essere commutato fra più schede controllo.

Ogni pCO<sup>XS</sup> mantiene costantemente aggiornato il display dei terminali privati, invece, se esiste un terminale condiviso, quest'ultimo, verrà aggiornato solo se il pCO<sup>XS</sup> in questione ne possiede il controllo in quest'istante. Dal punto di vista logico vale la Fig. 5.3.1.

In questo esempio il terminale condiviso è associato a 4 schede I/O ma, in questo istante, solo la 1 può visualizzare dati e ricevere i comandi tastiera da esso. La commutazione tra schede avviene, in successione ciclica (1->2->3->4->1...), premendo un tasto prestabilito dal programma applicativo.

La commutazione può avvenire anche automaticamente su richiesta diretta del programma. Ad esempio una scheda I/O può richiedere il controllo del condiviso per visualizzare allarmi o, al contrario, cederne il possesso alla successiva allo scadere di un tempo prefissato (rotazione ciclica).

I dati relativi a numero e tipo di terminali vengono stabiliti in fase di configurazione iniziale della rete, registrandoli nella memoria permanente di ogni singola scheda I/O.

### 5.3 Private and shared terminals

Each pCO<sup>XS</sup> board, connected to the network, can manage more than one terminal (max 3) at the same time. The display of the values on each of these occurs simultaneously and not independently; it is like having a series of keypads and displays connected in parallel.

Each terminal associated to a specific board is considered **private** if it alone displays the output of just one I/O board, and shared if, either automatically or via keypad, it can be switched between a number of control boards.

Each pCO<sup>XS</sup> constantly updates the display of its private terminals, while shared terminals, on the other hand, are only updated if the pCO<sup>XS</sup> in question is currently controlling it. This logic is seen in Fig. 5.3.1.

In this example the shared terminal is associated to 4 I/O boards, yet at this moment only no. 1 can display data and receive commands from it. Switching of the boards occurs, in cyclical order (1->2->3->4->1...) by pressing a button defined by the application program.

Switching can also occur automatically on request, managed by the program. For example, an I/O board may request control of the shared terminal to display alarms or, alternatively, relinquish control to the next board after a set interval (cyclical rotation).

The number and type of terminals is established during the initial configuration of the network. The corresponding data is stored in the permanent memory of each I/O board.

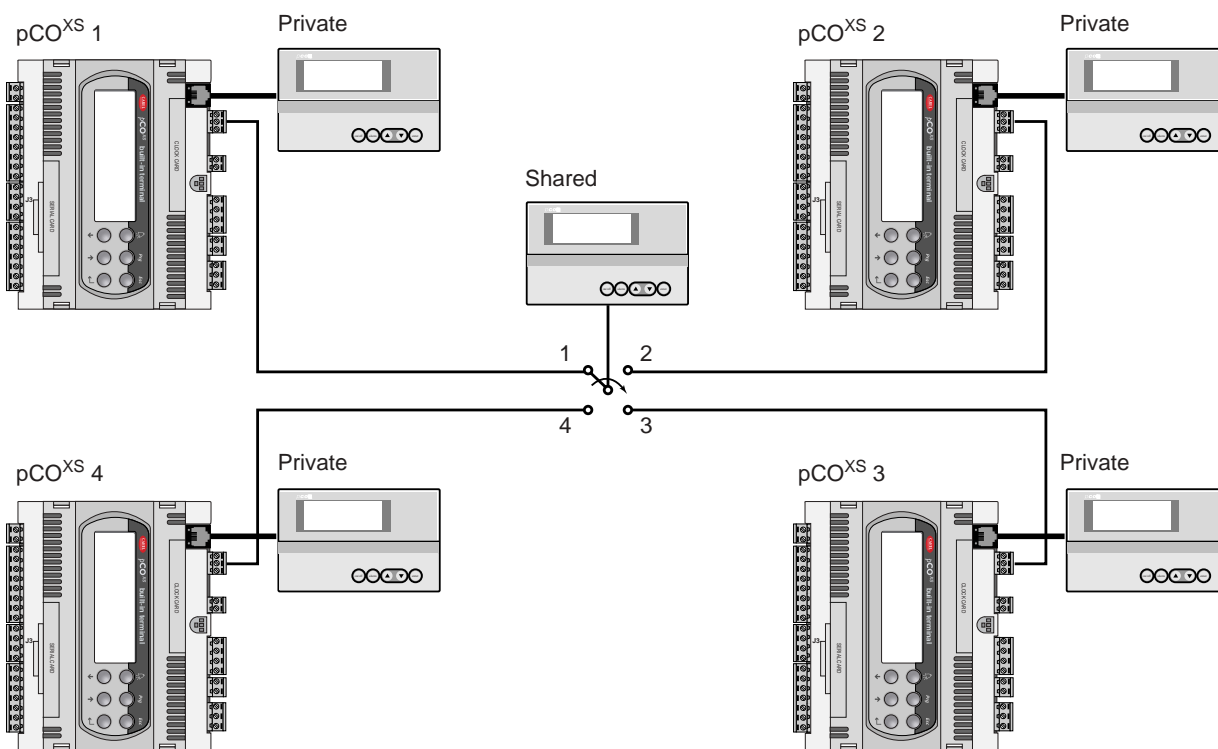


Fig. 5.3.1

## 5.4 Connessioni elettriche pLAN

La connessione tra schede in pLAN si effettua usando esclusivamente un cavo schermato AWG20/22 costituito da una coppia ritorta e lo schermo. Le schede vanno collegate in parallelo facendo riferimento al morsetto J11.

**ATTENZIONE rispettare le polarità di rete:** RX/TX+ di una scheda deve essere collegato al RX/TX+ delle altre schede; la stessa cosa per RX/TX-.

La Fig. 5.4.1 rappresenta lo schema di più schede collegate in rete pLAN alimentate dallo stesso trasformatore, tipica applicazione all'interno di uno stesso quadro elettrico.

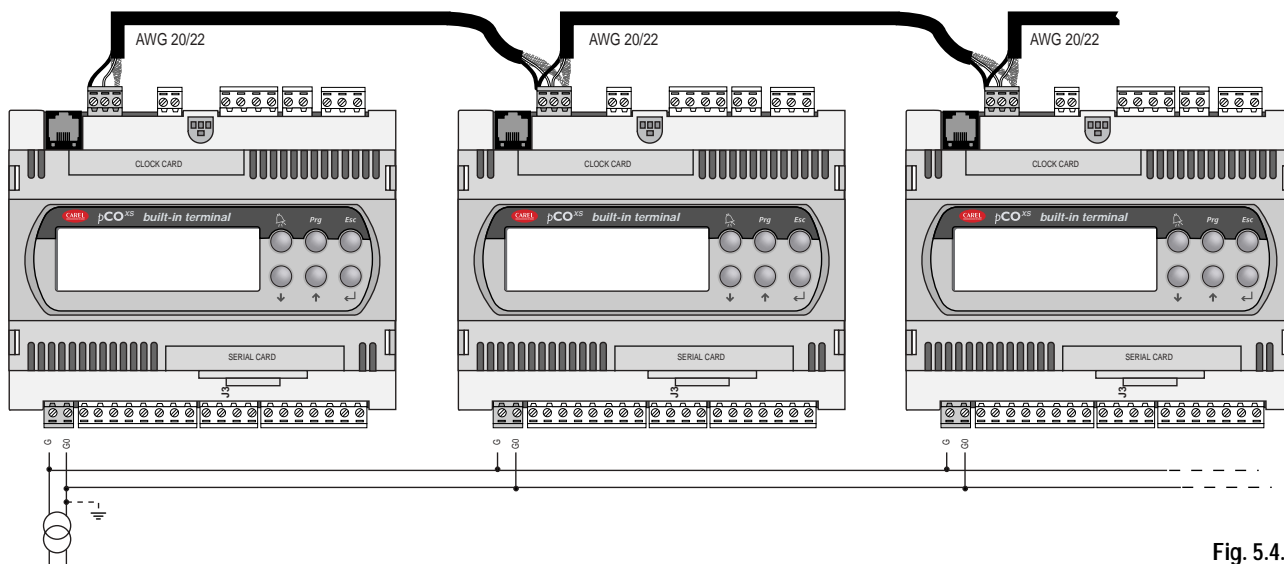


Fig. 5.4.1

La Fig. 5.4.2 rappresenta lo schema di più schede collegate in rete pLAN alimentate da trasformatori diversi, tipica applicazione di più schede inserite in quadri elettrici diversi.

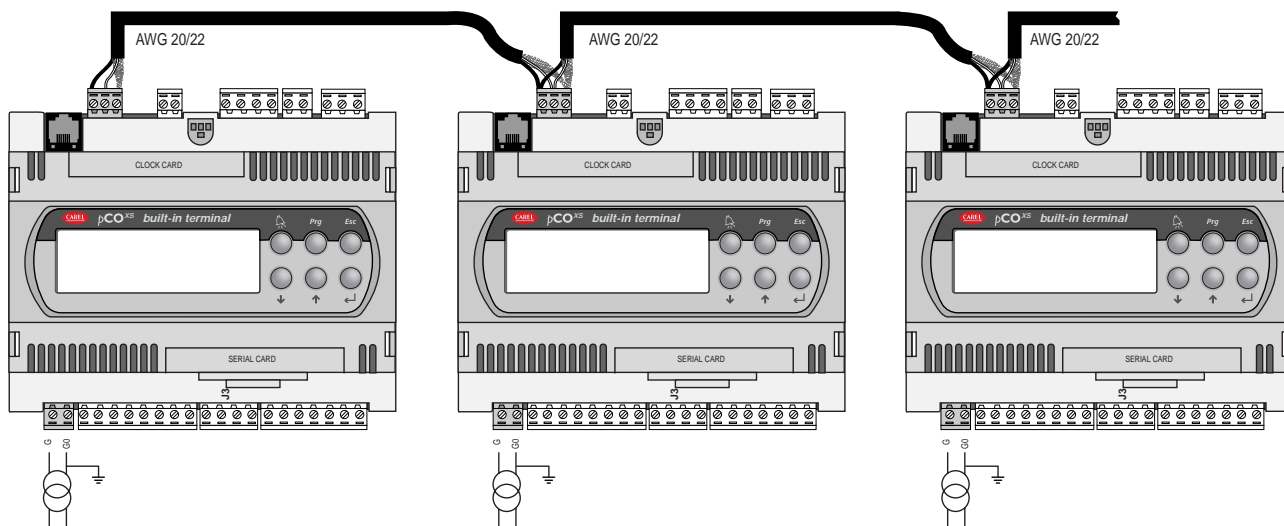


Fig. 5.4.2

**Attenzione:** il collegamento a terra può essere eseguito sul morsetto G, questa configurazione è possibile perchè il pCO<sup>AS</sup> ha un alimentatore isolato.

### AVVERTENZE IMPORTANTI:

- con queste configurazioni (Figg. 5.4.1, .2) è necessario installare trasformatori di sicurezza in Classe II.

## 5.4 pLAN electrical connections

Connection between boards in a pLAN network is carried out using an AWG20/22 shielded cable, twisted pair plus shield. The boards are connected in parallel, with terminal J11 as the reference.

**Pay ATTENTION to the network polarity:** RX/TX+ on one board must be connected to RX/TX+ on the other boards; the same is true for RX/TX-.

Fig. 5.4.1 shows a diagram of a number of boards connected in a pLAN network and powered by the same transformer, typical for a number of boards connected inside the same electrical panel.

Fig. 5.4.2 shows a diagram of a number of boards connected in a pLAN network and powered by different transformers, typical of a number of boards inside different electrical panels.

**Note:** the earth connection can be made to terminal G; this configuration is possible as the pCO<sup>AS</sup> has an insulated power supply.

### IMPORTANT WARNINGS:

- with these configurations (Figs. 5.4.1, 2) Class II safety transformers must be installed.

## 5.5 Remotazione terminale con rete pLAN

Quando le schede pCO<sup>XS</sup> sono connesse in rete pLAN il terminale può essere remotato fino a 50 metri usando cavo di tipo telefonico, mentre può essere remotato fino a 200 metri se si usa un cavo schermato, tipo AWG. Di seguito sono rappresentati gli schemi di collegamento delle varie configurazioni. Nel caso di utilizzo del terminale in ambiente domestico il cavo dovrà essere schermato.

### 5.5.1 Remotazione terminale fino a 50 m con rete pLAN con cavo telefonico

Per tale remotazione si prescrive l'inserimento di una ferrite, cod. 0907858AXX, in corrispondenza dell'indicazione relativa alla lettera F della Fig. 5.5.1.1. Le Figg. 5.5.1.2a e 5.5.1.2b raffigurano rispettivamente la ferrite da installare, in posizione aperta e chiusa. La ferrite va montata sul cavo telefonico di collegamento, lato terminale (vedi Fig. 5.5.1.3).

Nota: Il terminale grafico, a differenza degli altri modelli LCD, richiede una alimentazione a 24Vac da portare sugli appositi morsetti plug-In (morsetti G e G0). Questa può essere la stessa linea che alimenta il pCO<sup>XS</sup> oppure può essere fornita da un altro trasformatore.

## 5.5 Remote installation of the terminal in a pLAN network

When pCO<sup>XS</sup> boards are connected in a pLAN network, the terminal can be remotely-installed at a distance of up to 50 metres, using a telephone-type cable, while it can be located at a distance of up to 200 metres if using an AWG shielded cable. The following figures show the connection diagrams for the various configurations. When the terminal is used in domestic environments, the cable must be shielded.

### 5.5.1 Remote installation of the terminal at up to 50m in a pLAN network using a telephone cable

This type of remote installation requires the insertion of one ferrite, code 0907858AXX, at the markings with the letter F in Fig. 5.5.1.1. Figs. 5.5.1.2a and 5.5.1.2b show respectively the ferrites to be installed the open and closed position.

The ferrite is mounted on the telephone connection cable on the terminal side (see Fig. 5.5.1.4).

Note: The graphic terminal, unlike the other LCD models, requires a 24Vac power supply from the Plug-In terminals (terminals G and G0). This may be the same line that powers the pCO<sup>XS</sup>, or alternatively may be supplied by another transformer.

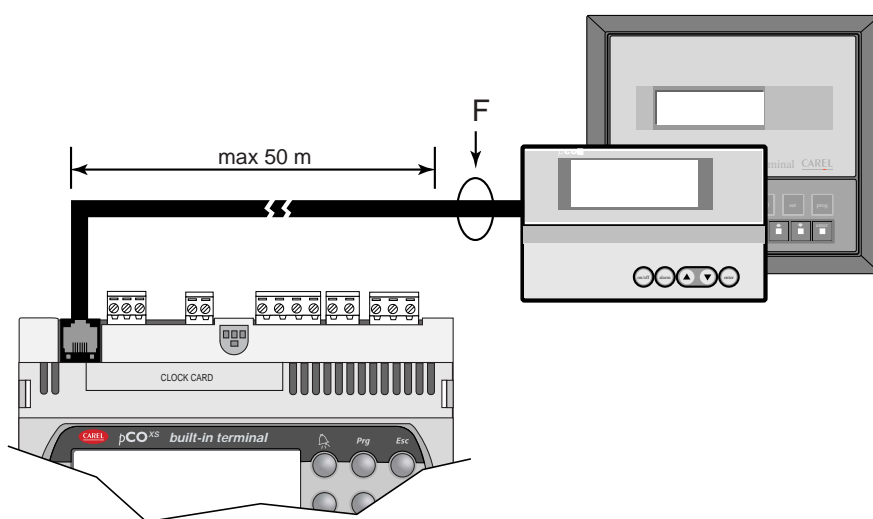


Fig. 5.5.1.1



Fig. 5.5.1.2.a

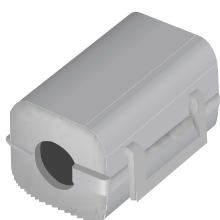


Fig. 5.5.1.2.b

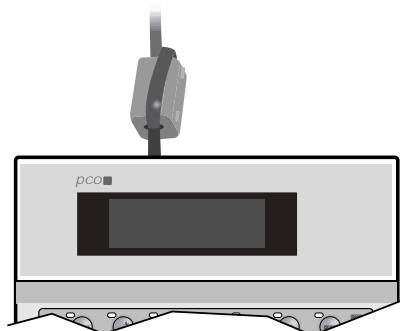


Fig. 5.5.1.3

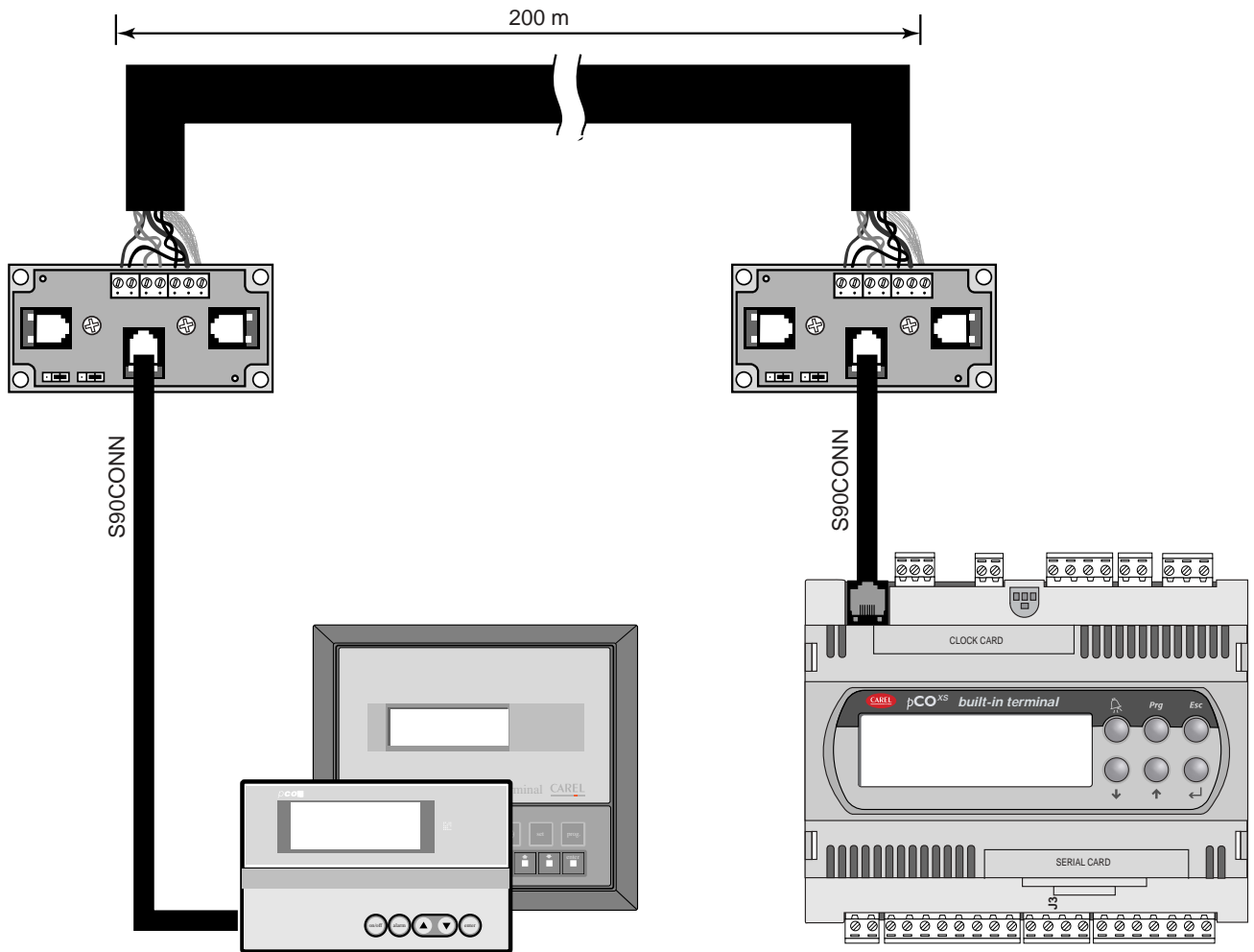


**5.5.2 Remotazione terminale fino a 200 m con rete pLAN con cavo schermato AWG24 con 3 coppie ritorte + schermo**

Questo tipo di remotazione è rappresentata in Fig. 5.5.2.1.

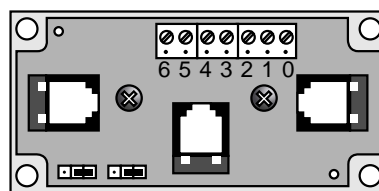
**5.5.2 Remote installation of the terminal at up to 200m in a pLAN network using an AWG24 shielded cable with 3 twisted pairs + screen**

This type of remote installation is shown in Fig. 5.5.2.1.



**Fig. 5.5.2.1**

La Fig. 5.5.2.2 rappresenta il derivatore TCONN6J000, utilizzato in coppia per la remotazione del pCOXS in rete pLAN con cavo schermato AWG24.



**Fig. 5.5.2.2**

Fig. 5.5.2.2 represents the shunt TCONN6J000, used in a pair for the remote installation of the pCOXS in a pLAN network with an AWG24 shielded cable.

cavo AWG24 (con alimentazione)		
morsetto	funzione cavo	collegamenti
0	terra	schermo
1	+VRL (≈30 Vdc)	1° doppino A
2	GND	2° doppino A
3	Rx/Tx-	3° doppino A
4	Rx/Tx+	3° doppino B
5	GND	2° doppino B
6	+VRL (≈30 Vdc)	1° doppino B

**Tab. 5.5.2.1**

AWG24 cable (with power supply)		
terminal	wire function	connections
0	earth	shield
1	+VRL (≈30Vdc)	1st pair A
2	GND	2nd pair A
3	Rx/Tx-	3rd pair A
4	Rx/Tx+	3rd pair B
5	GND	2nd pair B
6	+VRL (≈30Vdc)	1st pair B

**Table 5.5.2.1**

### 5.5.3 Remotazione terminale fino a 500 m con rete pLAN con cavo schermato AWG20/22

Tale remotazione è rappresentata in Fig. 5.5.3.1, essa prevede l'alimentazione indipendente del terminale condiviso.

### 5.5.3 Remote installation of the terminal at up to 500m in a pLAN network using an AWG20/22 shielded cable

This type of remote installation is shown in Fig. 5.5.3.1; it requires the independent power supply of the shared terminal.

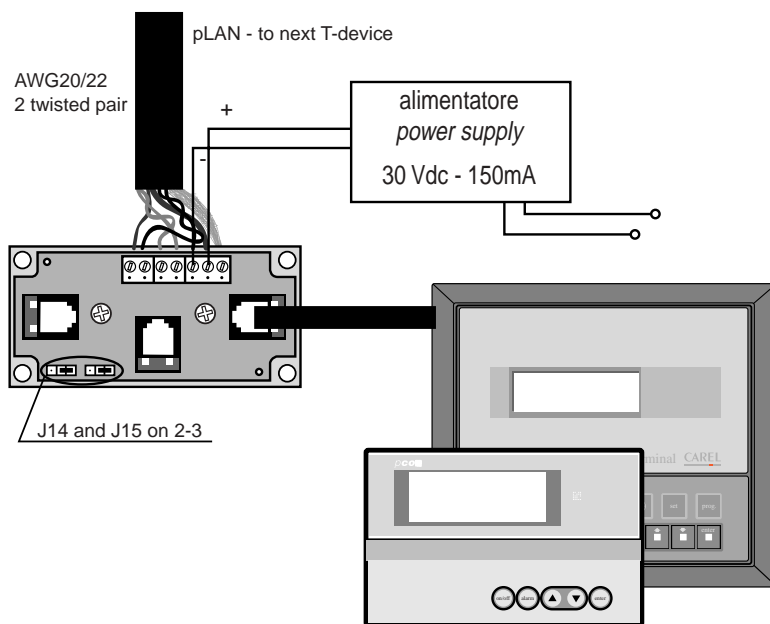


Fig. 5.5.3.1

### 5.6 Caratteristiche tecniche rete pLAN

Le caratteristiche tecniche della rete pLAN si possono riassumere nella seguente tabella.

descrizione	caratteristica
standard comunicazione	RS485
baud-rate (kbit/s)	65,2
protocollo	Multimaster (protoc. di proprietà Carel)
lunghezza max. della rete (m)	500

Tab. 5.6.1

### 5.6 Technical specifications of the pLAN network

The technical specifications of the pLAN network can be summarised in the following table.

description	characteristic
communication standard	RS485
baudrate (kbit/s)	65.2
protocol	Multimaster (Carel proprietary protocol)
max. length of the network (m)	500

Table 5.6.1

## 6. Rete MP Bus.

Il controllo pCO<sup>XS</sup> permette la connessione diretta su due linee verso la nuova rete Carel "tLAN" o verso tutti i attuatori per serrande e valvole acqua della Belimo: rete MP Bus (in quanto gli attuatori devono essere alimentati separatamente).

Le versioni che consentono il collegamento Mp Bus sono: PCO1MP0AX0 e PCO1MP0BX0

Attraverso la connessione seriale e una opportuna configurazione delle rete è possibile collegare fino a 8 punti sulla rete e gestire quindi attraverso il bus la posizione dei singoli attuatori

Il collegamento elettrico ai attuatori prevede il collegamento su un filo a due poli sulla morsettiera indicata J8, TLAN – GND. Per la sezione, il tipo e la lunghezza massima del collegamento fare riferimento alle documentazione Belimo.

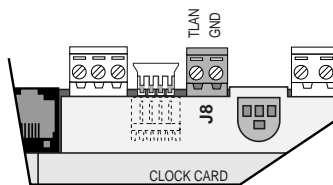


Fig. 6.1

Sul servocomando devono essere eseguiti gli stessi collegamenti rispettando la polarità, e collegando l'uscita TLAN del pCO<sup>XS</sup> con il morsetto 5 indicato con il simbolo U5/MP dei attuatori, e il morsetto GND del pCO<sup>XS</sup> con il morsetto 1 indicato con il simbolo ⊥ dei attuatori.

Segue un esempio di collegamento con alimentazione 24 VDC per un collegamento su tre fili che comprende oltre al bus anche l'alimentazione ai singoli attuatori.

## 6. MP Bus network.

The pCO<sup>XS</sup> controller allows direct connection over two lines to the new Carel "tLAN" network or to all Belimo actuators for dampers and water valves: Mp Bus network (in this case the actuators have to be supplied locally).

The following versions feature the Mp Bus connection: PCO1MP0AX0 and PCO1MP0BX0

When suitably configured, the serial connection can be used to connect up to 8 nodes on the network and consequently manage, via the bus, the position of the individual actuators.

The electrical connection to the actuators requires the connection of a two-wire cable to the terminals marked J8, TLAN – GND. For the section, type and maximum length of the connection, please refer to the Belimo documentations.

The same connections must be made on the actuators, observing the polarity, and connecting the TLAN output on the pCO<sup>XS</sup> to terminal 5, marked U5/MP, on the actuators, and the GND terminal on the pCO<sup>XS</sup> to the terminal marked with the earth symbol (⊥) on the actuators. Below is an example of a three-wire connection with 24VDC power supply, including, as well as the bus, the supply to the individual actuators.

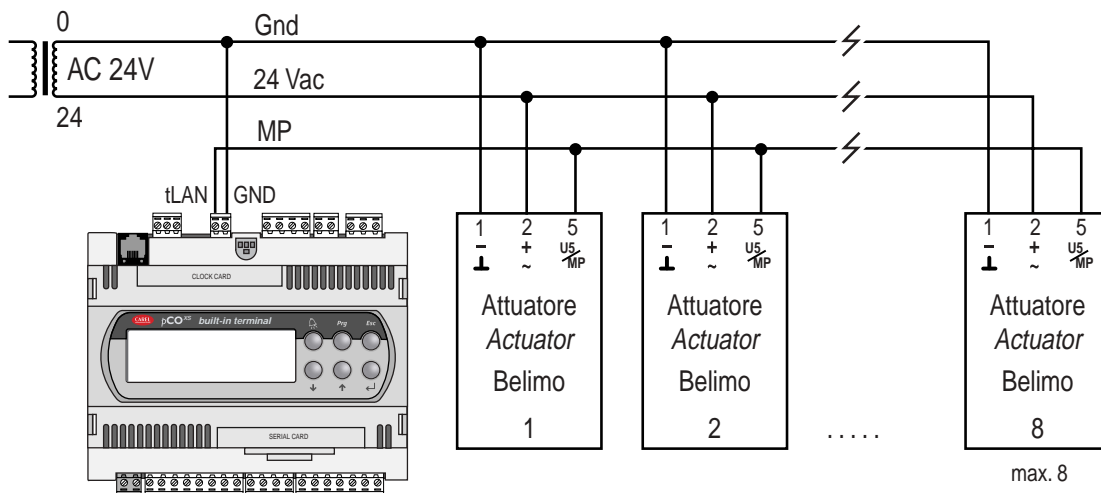


Fig. 6.2

In ogni attuatore Belimo è possibile collegare anche un sensore di temperatura, attivo o passivo, o un contatto digitale. Tali sensori devono essere collegati al morsetto 3 dell'attuatore e i collegamenti variano in funzione del tipo di sensore utilizzato, sono acquisiti dall'attuatore e trasferiti al controllo attraverso la comunicazione digitale sul bus. Di seguito sono riportati alcuni esempi di collegamento di tali sensori.

Each Belimo actuator can also be connected to an active or passive temperature sensor, or a digital contact. These sensors must be connected to terminal 3 on the actuator, and the connections vary according to the type of sensor used; the readings are acquired by the servo control and transferred digitally to the controller via the bus. Below are some examples showing the connection of the sensors.

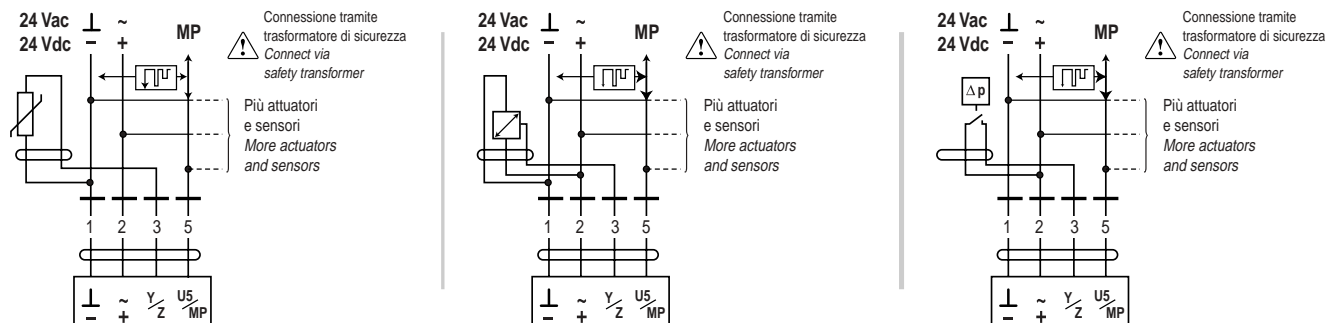


Fig. 6.3

Per quanto riguarda la procedura di configurazione degli indirizzi di rete, questi sono descritti nei manuali specifici delle singole applicazioni. Per ulteriori informazioni sull' MP Bus e sui prodotti dotati di tale opzione, visitate il sito [www.belimo.ch](http://www.belimo.ch) o richiedete informazioni al vostro riferimento di zona.

As regards the configuration procedure for the network addresses, this is described in the specific manuals for each application. For further information on the MP Bus and the products that feature this option, go to [www.belimo.ch](http://www.belimo.ch) or contact your local agent.

## 7. SCHEDE OPZIONALI

### 7.1 Scheda seriale per supervisione e teleassistenza RS485

La scheda PCO1004850 è un'opzione che permette l'interfacciamento ad una rete RS485, garantendo l'optoisolamento del controllore rispetto alla rete seriale RS485. Il baud rate massimo ottenibile è di 19200 baud (impostabile via software).

Per le caratteristiche tecniche ed i significati delle connessioni (pin), nonché le fasi di inserimento della scheda di espansione, seguire le indicazioni riportate sul foglio istruzioni allegato alla confezione della scheda stessa (cod. +050003235).

### 7.2 Scheda seriale RS232 per gestione modem

La scheda PCO100MDM0 è un'opzione che permette l'interfacciamento con un modem standard HAYES.

I segnali gestibili sono:

- in uscita, il "request to send" (RTS) in parallelo al "data terminal ready" (DTR);
- in ingresso, il "carrier detect" (CD).

Per le caratteristiche tecniche ed i significati delle connessioni (pin) nonché le fasi di inserimento della scheda di espansione, seguire le indicazioni riportate sul foglio istruzioni allegato alla confezione della scheda stessa (cod. +050003240).

### 7.3 Scheda orologio

La scheda PCO100CLK0 è un'opzione che permette la gestione della data e dell'ora, oltre ad offrire 52byte di RAM tamponata con batteria.

Per le caratteristiche tecniche ed i significati delle connessioni (pin) nonché le fasi di inserimento della scheda di espansione, seguire le indicazioni riportate sul foglio istruzioni allegato alla confezione della scheda stessa (cod. +050003230).

Il pCO<sup>XS</sup> non prevede chiave di programmazione e neppure espansione di memoria FLASH.

### 7.4 Stampante seriale per display LCD 4x20 o 6 LED

È possibile utilizzare la stampante seriale solo con i terminali pCO con i seguenti codici:

- PCOT00SCB0 terminale LCD 4x20
- PCOT00SL60 terminale LED 6 cifre

Questi terminali sono già predisposti con un connettore a vaschetta 9 poli maschio (connettore A) dove collegare la stampante tramite cavo seriale per stampante 9 poli (lato pCOXS) - 25 poli (lato stampante).

#### Caratteristiche ed impostazioni porta della stampante seriale

Stampante con interfaccia seriale RS232

- baud-rate: 1200
- parità: nessuna
- bit di stop: 1 o 2
- bit dati: 8
- protocollo: handshake hardware

Per i cavi fare riferimento agli schemi dell'opzione scheda seriale RS232.

## 7. OPTIONAL CARDS

### 7.1 RS485 serial card for supervisor and telemaintenance

The PCO1004850 card is an option for interfacing with an RS485 network. It guarantees the optical-isolation of the controller from to the RS485 serial network. The maximum baudrate is 19200 baud (set via software).

For details on the technical specifications and the meaning of the pins, as well as the installation of the card, follow the indications shown on the instruction sheet enclosed in the packaging of the card (code +050003235).

### 7.2 RS232 serial card for modem management

The PCO100MDM0 card is an optional card used to interfaced with a HAYES standard modem

The hardware signals managed are:

- output, "request to send" (RTS) in parallel to "data terminal ready" (DTR);
- input, "carrier detect" (CD).

For details on the technical specifications and the meaning of the pins, as well as the installation of the card, follow the indications shown on the instruction sheet enclosed in the packaging of the card (code +050003240).

### 7.3 Clock card

The PCO100CLK0 card is an option that allows the management of the time and date, as well as an extra 52byte of RAM with backup battery.

For the technical specifications and the meanings of the connections (pin), as well as the installation of the expansion card, follow the indications shown on the instruction sheet enclosed in the packaging of the card (code +050003230).

The pCO<sup>XS</sup> does not feature a programming key or flash memory expansion.

### 7.4 Serial printer card for 4x20 LCD or 6 LED display

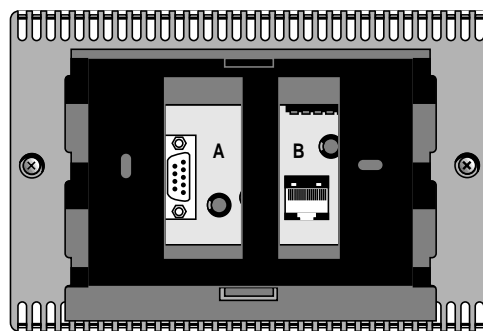


Fig. 7.6.1

A serial printer can only be used with the following pCO terminals:

- PCOT00SCB0 terminal with 4x20 LCD
- PCOT00SL60 terminal with 6-digit LED display

These terminals are already fitted with a 9-pin male connector (connector A) for connecting the printer using a serial printer cable, 9-pin (pCOXS end) - 25 pin (printer end).

#### Characteristics and port settings for the serial printer

Printer with RS232 serial interface

- baudrate: 1200
- parity: none
- stop bits: 1 or 2
- data bits: 8
- protocol: hardware handshake

Refer to the diagrams of the optional RS232 serial card for information on the required cables.

### 7.5 Scheda per stampante seriale per terminale grafico PCOSERPRN0

La scheda stampante è un'una scheda opzionale solo per i modelli del terminale pCO grafico (cod. PCOI00PGL0 e PCOT00PGH0). Essa consente di interfacciarsi ad una stampante esterna: la scelta dei dati da stampare e tutte le proprietà della stampa dipendono dal particolare programma applicativo presente nella EPROM del terminale grafico.

### 7.5 Serial printer card for graphic terminal, PCOSERPRN0

The printer card is an optional card only for the pCO graphic terminal models (code PCOI00PGL0 and PCOT00PGH0). It is used to interface with an external printer: the choice of data to print and the print properties depend on the application program contained in the EPROM on the graphic terminal.

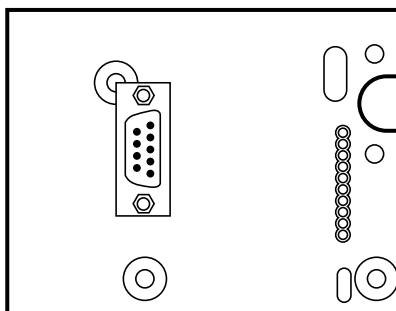
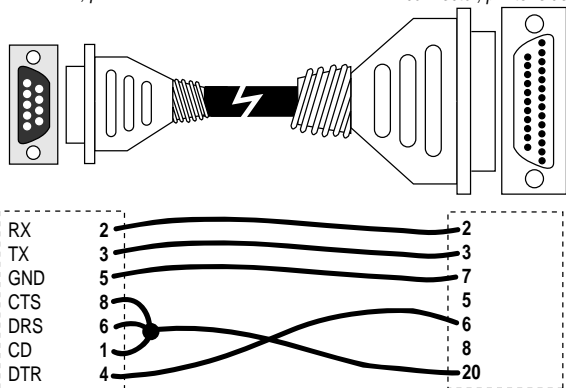


Fig. 7.7.1

#### Tipologia del cavo seriale per stampante

Connettore 9 poli femmina, lato pCO  
9-pole female connector, pCO side

Connettore 25 poli maschio, lato stampante  
25-pole male connector, printer side



#### Type of serial cable for the printer

Connettore 9 poli femmina, lato stampante  
9-pole female connector, printer side

Connettore 9 poli maschio, lato stampante  
9-pole male connector, printer side

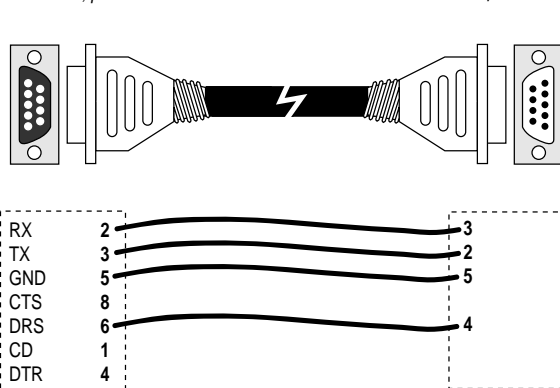


Fig. 7.7.2

#### Caratteristiche ed impostazioni porta della stampante seriale per la scheda su display grafico

Stampante grafica a matrice di punti, Epson compatibile, con interfaccia seriale RS232.

- baud-rate: 19200
- parità: nessuna
- bit di stop: 1 o 2
- bit dati: 8
- protocollo: handshake hardware

#### Characteristics and settings of the serial printer port on the card for graphic display

Graphic dot matrix printer, Epson compatible, with RS232 serial interface.

- baudrate: 19200
- parity: none
- stop bits: 1 or 2
- data bits: 8
- protocol: hardware handshake

## 7.6 Scheda per gestione umidificatore OEM

Questa interfaccia permette di controllare i parametri fondamentali degli umidificatori OEM prodotti da Carel (livello e conducibilità acqua nel cilindro, sensore TAM di assorbimento corrente) direttamente dal regolatore elettronico a microprocessore pCO<sup>XS</sup>. I valori raccolti dagli appositi sensori vengono convertiti in segnali comprensibili dagli ingressi presenti nella scheda elettronica pCO<sup>XS</sup> (per maggiori informazioni si rimanda al relativo manuale utente del programma applicativo), (cod; PCOUMID000).

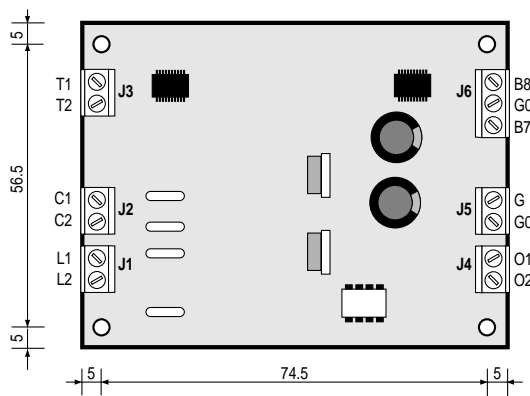


Fig. 7.8.1

## 7.6 OEM humidifier interface card

This interface allows the control of the fundamental parameters of the OEM humidifiers manufactured by Carel (level and conductivity of the water in the cylinder, TAM sensor for current input) directly from the pCO<sup>XS</sup> electronic microprocessor controller. The values measured by the sensors are converted into signals that can be read by the inputs on the pCO<sup>XS</sup> electronic board (for more information refer to the user manual for the application program) (code PCOUMID000).

È disponibile una versione con contenitore plastico e per l'installazione in guida omega DIN (cod. PCOUMID200).

A version with plastic case and DIN rail installation is available (code PCOUMID200).

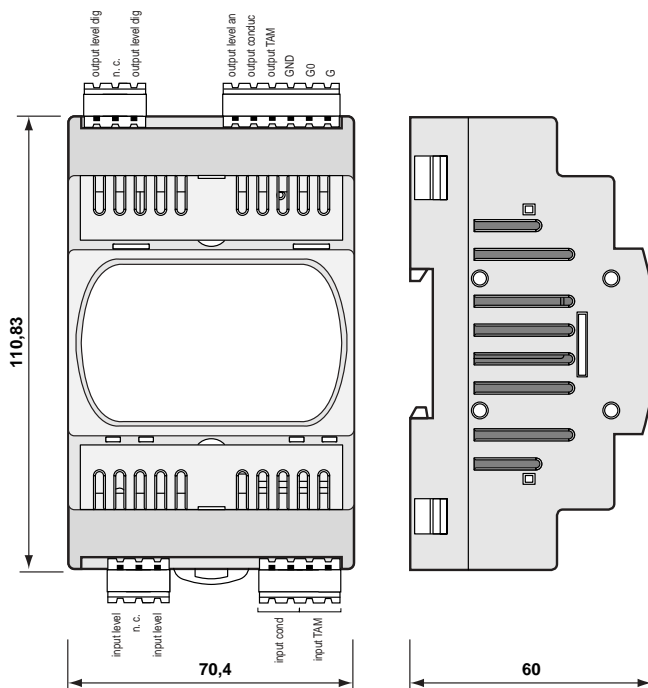


Fig. 7.8.2

### AVVERTENZE IMPORTANTI: sicurezza per gli operatori e precauzioni nel maneggiare la/e scheda/e.

Per tutelare la sicurezza degli operatori e la salvaguardia di ogni scheda, prima di effettuare qualsiasi intervento togliere l'alimentazione dalle schede.

I danneggiamenti elettrici che si verificano sui componenti elettronici avvengono quasi sempre a causa delle scariche elettrostatiche indotte dall'operatore. È, quindi, necessario prendere adeguati accorgimenti per queste categorie di componenti, ed in particolare:

- prima di maneggiare qualsiasi componente elettronico o scheda, toccare una messa a terra (il fatto stesso di evitare di toccare non è sufficiente in quanto una scarica di 10.000 V, tensione molto facile da raggiungere con l'elettricità statica, innesca un arco di circa 1 cm);
- i materiali devono rimanere per quanto possibile all'interno delle loro confezioni originali. Se è necessario, prelevare la scheda da una confezione e trasferire il prodotto in un imballo antistatico senza toccare il retro della scheda con le mani;
- evitare nel modo più assoluto di utilizzare sacchetti in plastica, polistirolo o spugne non antistatiche ed il passaggio diretto tra operatori (per evitare fenomeni di induzione elettrostatica e conseguenti scariche).

### IMPORTANT WARNINGS: Operator safety and precautions to be observed when handling the card/cards.

To safeguard operators and the cards, disconnect power before performing any operations.

Electrical damage may occur to the electronic components as a result of electrostatic discharges from the operator. Suitable precautions must be therefore be taken when handling these components. Specifically:

- before using any electronic component or card, touch an earthed object (simply not touching the card does not prevent discharges, as static electricity can produce a 10000V spike, which can form an arc of about 1cm);
- all components must be kept inside their original package as long as possible. If necessary, take the card from its package and place it into an antistatic bag, without touching the back of the card;
- absolutely avoid using non-antistatic plastic bags, polystyrene or sponge, and avoid passing the card directly to other operators (to prevent electrostatic induction and consequent discharges).

## 8. Decodifica dei 3 LED sulla scheda pCO<sup>XS</sup>

Sulla scheda pCO<sup>XS</sup> sono presenti 3 LED di segnalazione (rosso, giallo e verde) i quali forniscono informazioni circa il funzionamento della scheda pCO<sup>XS</sup> e lo stato del collegamento con WinLoad32, è indipendente dalla presenza o meno del display built-in.

**Attenzione:** i 3 LED di segnalazione non danno indicazioni significative nei modelli con display built-in.

È significativa solo l'indicazione allo start\_up.

Indicazione di start\_up: quando viene fornita alimentazione al pCO<sup>XS</sup> si accendono immediatamente i quattro LED, poi si spengono i tre LED di segnalazione e quindi si ha un impulso sui LED verde, giallo e rosso in successione. Rimane così acceso solo il LED di alimentazione. Questo comportamento indica che il software del pCO<sup>XS</sup> è partito correttamente.

### Legenda

○ LED spento ● LED acceso ✨ LED lampeggiante

## 8. Reading the 3 LEDs on the pCO<sup>XS</sup> board

The pCO<sup>XS</sup> board features 3 signal LEDs (red, yellow and green) that provide information on the operation of the pCO<sup>XS</sup> board and the status of the connection to WinLoad32, this is also independent of whether the built-in display is present.

**Note:** the 3 signal LEDs do not provide specific indications in the models with built-in display.

Only the start\_up indication is relevant.

Start\_up indication: when power is connected to the pCO<sup>XS</sup>, the four LEDs turn on immediately, followed by the switching off of the three signal LEDs and the flashing of the green, yellow and red LEDs, in sequence. Following this, only the power LED remains on. This pattern indicates that the pCO<sup>XS</sup> software has been booted correctly.

### Key

○ LED off ● LED on ✨ LED flashing

LED ROSSO	LED GIALLO	LED VERDE	
			<b>pCO<sup>XS</sup> NON in pLAN (indirizzo= 0)</b>
○	○	○	funzionamento corretto con o senza terminale locale.
			<b>pCO<sup>XS</sup> indirizzato in pLAN</b>
●	○	○	applicativo con errore o mancanza di tabella pLAN.
●	●	●	applicativo con errore o mancanza di tabella pLAN. pCO <sup>XS</sup> collegato SOLO ad un terminale.
○	●	○	applicativo con tabella pLAN corretta.
○	●	●	funzionamento corretto in pLAN.
			<b>pCO<sup>XS</sup> a basso livello(*)</b>
○	✨	○	in attesa di comunicazione con WinLoad. Controllare indirizzo pCO su WinLoad.
○	✨ / ○	○ / ✨	(Led lampeggianti alternativamente) comunicazione con WinLoad NON valida. Possibili cause: - mancanza alimentazione del convertitore RS232/485 - driver sbagliato nel PC.
○	○	✨	in comunicazione con WinLoad.
			<b>pCO<sup>XS</sup> in funzionamento normale</b>
○	✨	✨	comunicazione con WinLoad sospesa. Dopo 20 sec. viene ripristinato nel pCO <sup>XS</sup> il protocollo originario.
✨	✨	✨	WinLoad non adatto o Password di Protezione Software errata.
○	●	✨	in comunicazione con WinLoad.
			<b>pCO<sup>XS</sup> usato come Espansione I/O</b>
○	○	●	Protocollo Supervisore Carel (slave) attivo sulla seriale 0.

RED LED	YELLOW LED	GREEN LED	
			<b>pCO<sup>XS</sup> NOT in pLAN (address= 0)</b>
○	○	○	correct operation with or without local terminal.
			<b>pCO<sup>XS</sup> pLAN address set</b>
●	○	○	application with error or no pLAN table.
●	●	●	application with error or no pLAN table. pCO <sup>XS</sup> connected to ONLY one terminal.
○	●	○	application with correct pLAN table.
○	●	●	correct operation in pLAN.
			<b>pCO<sup>XS</sup> at low level (*)</b>
○	✨	○	awaiting communication with WinLoad. Check pCO address on WinLoad.
○	✨ / ○	○ / ✨	(LED flashing alternately) communication with WinLoad NOT valid. Possible cause: - no power supply to the RS232/485 converter - wrong driver on the PC.
○	○	✨	communicating with WinLoad.
			<b>pCO<sup>XS</sup> in normal operation</b>
○	✨	✨	communication with WinLoad on hold. After 20 sec. the original protocol is reset on the pCO <sup>XS</sup> .
✨	✨	✨	WinLoad not suitable or incorrect Software Protection Password.
○	●	✨	communicating with WinLoad.
			<b>pCO<sup>XS</sup> used as I/O Expansion</b>
○	○	●	Carel supervisor protocol (slave) active on serial 0.



- \*: casi in cui pCO<sup>XS</sup> regredisce allo stato Basso Livello:
- In fase di avvio il pCO<sup>XS</sup> rileva la presenza del WinLoad collegato.
  - In fase di avvio il pCO<sup>XS</sup> rileva "Application corrupted...".
  - Durante il normale funzionamento il pCO<sup>XS</sup> esegue un Atomo JUMP mancante di reference corretta o all'indietro.

Dopo 20 secondi di stato Basso Livello senza WinLoad collegato il pCO<sup>XS</sup> si resetta automaticamente.

- Per visualizzare o modificare l'indirizzo pLAN si utilizza il terminale locale: spegnere il pCO<sup>XS</sup>, staccare il morsetto della rete pLAN, collegare il terminale utente con indirizzo settato a 0, avviare il pCO<sup>XS</sup> tenendo premuti i tasti ALARM e UP fino all'apparire della maschera dove è visualizzato l'indirizzo pLAN, quindi seguire le istruzioni presenti nella maschera.
- È possibile verificare in qualsiasi momento la versione di programma in uso (tramite codice CRC espresso in esadecimale), e se questo è utilizzato dalla chiave o dal residente. Per verificare questo basterà procedere nel modo sotto indicato. Premendo contemporaneamente per 3 secondi i tasti ALARM e ENTER, appare la seguente maschera:

>	S	Y	S	T	E	M		I	N	F	O	R	M	A	T	I	O	N
	L	O	G		D	A	T	A										
	-																	
	-																	

Confermando con ENTER appare una seconda tabella come quella riportata nell'esempio seguente:

B	O	O	T		V		3	.	0	2		1	5	/	1	1	/	0	2	
B	I	O	S		V		3	.	3	3		2	4	/	0	1	/	0	3	
>		1	M	B					<											
A	P	P	.	C	R	C		:	F	A	9	0						1	M	B

- 1<sup>a</sup> riga BOOT: versione e data. Il pCO<sup>XS</sup> sta lavorando con BOOT 3.02 del 15/11/02
- 2<sup>a</sup> riga BIOS: versione e data. Il pCO<sup>XS</sup> sta lavorando con BIOS 3.33 del 24/01/03
- 3<sup>a</sup> riga Dim. flash ON BOARD.
- 4<sup>a</sup> riga APPLICATIVO: CRC e dimensione flash occupata. L'applicativo ha CRC pari a FA90 e richiede una memoria da 1 MB per essere eseguito. Se in questa riga fosse apparsa l'indicazione 2 MB è necessario utilizzare un pCO<sup>XS</sup> a 2 MB (versione non attualmente disponibile).

Da queste due maschere si esce premendo il tasto menù del terminale locale o in automatico dopo un periodo di circa 40 s.

- \*: cases in which pCO<sup>XS</sup> reverts to Low Level status:
- When starting the pCO<sup>XS</sup> detects that WinLoad is connected.
  - When starting the pCO<sup>XS</sup> detects "Application corrupted...".
  - During normal operation the pCO<sup>XS</sup> runs a JUMP atom without the correct reference or backwards.

After 20 seconds of Low Level status without WinLoad connected, the pCO<sup>XS</sup> is automatically reset.

- To display or modify the pLAN address, use the local terminal: switch off the pCO<sup>XS</sup>, remove the terminal from the pLAN network, connect the user terminal with address set to 0, start the pCO<sup>XS</sup> and hold the ALARM and UP buttons until the screen is displayed showing the pLAN address, then follow the instructions on the screen.
- The current version of program can be checked at any time (by CRC code expressed in hexadecimal), and whether the program on the key or the resident program is used. To check this, simply proceed as follows. Press the alarm and enter buttons together for 3 seconds, and the following screen will be displayed:

>	S	Y	S	T	E	M		I	N	F	O	R	M	A	T	I	O	N
	L	O	G		D	A	T	A										
	-																	
	-																	

Confirming with enter displays a second table, as shown in the following example:

B	O	O	T		V		3	.	0	2		1	5	/	1	1	/	0	2	
B	I	O	S		V		3	.	3	3		2	4	/	0	1	/	0	3	
>		1	M	B					<											
A	P	P	.	C	R	C		:	F	A	9	0						1	M	B

- 1<sup>st</sup> row BOOT: version and date. The pCO<sup>XS</sup> is working with BOOT 3.02, 15/11/02
- 2<sup>nd</sup> row BIOS: version and date. The pCO<sup>XS</sup> is working with BIOS 3.33, 24/01/03
- 3<sup>rd</sup> row Flash ON BOARD.
- 4<sup>th</sup> row APPLICATION: CRC and flash occupied. the application CRC is FA90 and requires a memory of 1MB to be run. If this row shows the indication 2MB, a pCO<sup>XS</sup> with 2MB is required. (version not currently available).

Exit these two screens by pressing the menu button on the local terminal, or automatically by timeout after around 40 seconds.

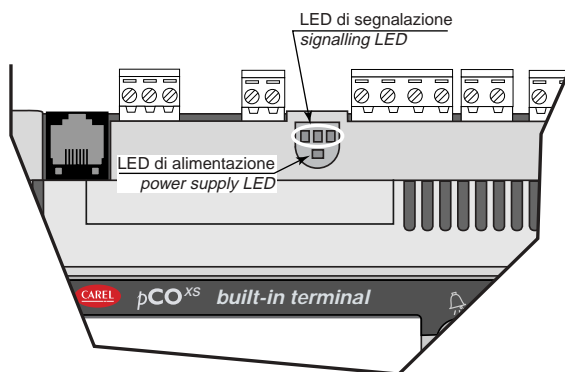


Fig. 8.1

## 9. Schema generale dei collegamenti elettrici

Di seguito viene indicato un esempio (Figg. 9.1) di collegamenti elettrici del pCO<sup>XS</sup> ai vari dispositivi.

## 9. General diagram of the electrical connections

Below are one example (Figs. 9.1) of the electrical connections of the pCO<sup>XS</sup> to the various devices.

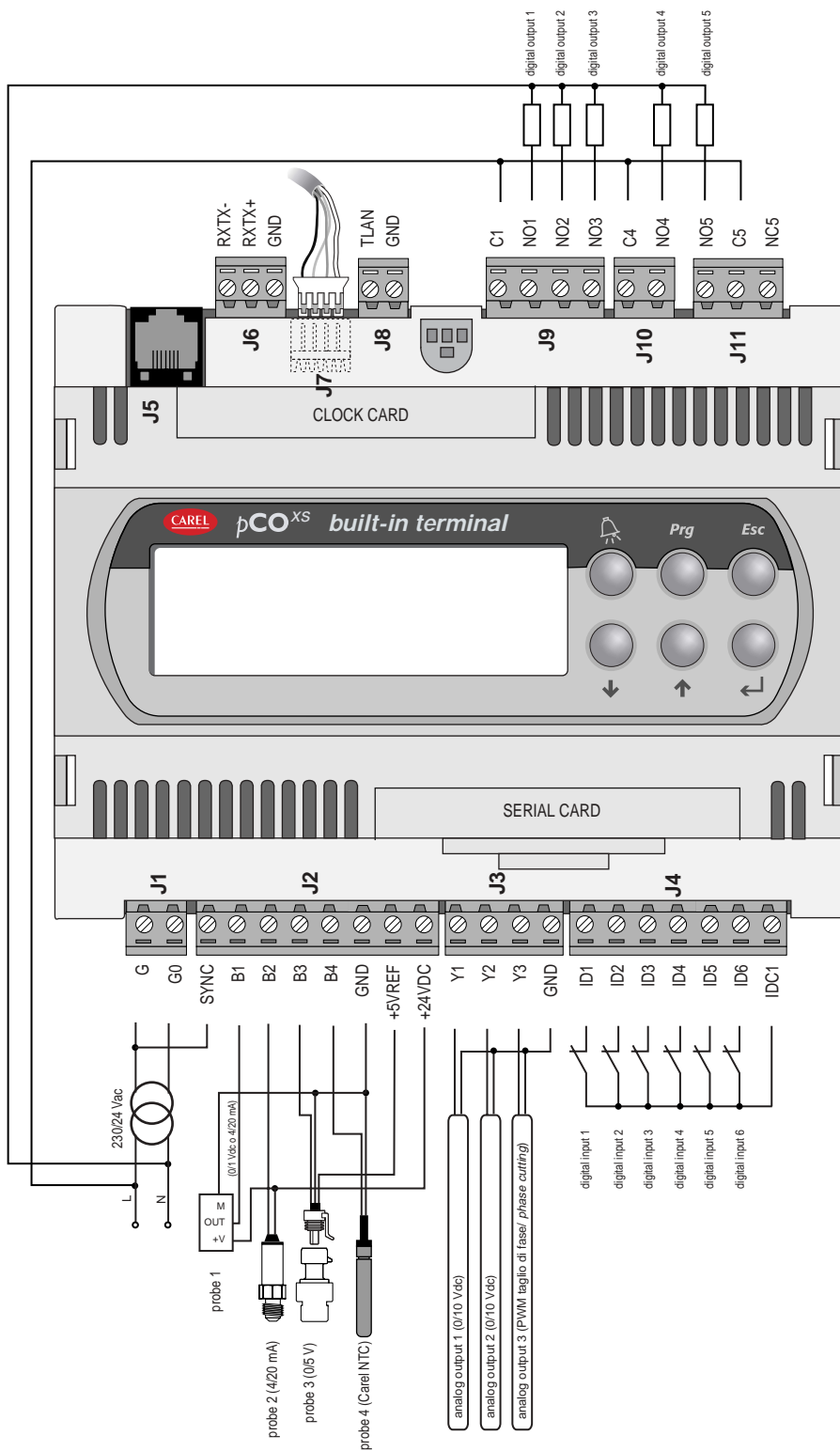


Fig. 9.1

### AVVERTENZE:

- qualora i carichi pilotati siano alimentati a 24 Vac/Vdc è da prevedere una alimentazione diversa da quella comunemente utilizzata per l'alimentazione del pCO<sup>XS</sup>;

### WARNINGS:

- if the loads controlled are powered at 24Vac/Vdc, if possible use a different power supply from the one used for the pCO<sup>XS</sup>;

## 10. CARATTERISTICHE TECNICHE DEL pCO<sup>XS</sup>

## 10. TECHNICAL SPECIFICATIONS OF THE pCOXS

### 10.1 Caratteristiche generali

### 10.1 General characteristics

condizioni di immagazzinamento	-20T70, 90% UR non condensante (versione standard) -30T80, 90% UR non condensante (vers. range esteso con display built-in) -55T85, 90% UR non condensante (vers. range esteso di temp. no display built-in)
condizioni di funzionamento	-10T60, 90% UR non condensante (versione standard) -20T*, 90% UR non condensante (vers. range esteso con display built-in) (* in fase di test) -40T70, 90% UR non condensante (vers. range esteso di temp. no display built-in)
grado di protezione	IP20, IP40 nel solo frontalino
inquinamento ambientale	normale
classe secondo la protezione contro le scosse elettriche	da integrare su apparec. di Classe I e/o II
PTI dei materiali per isolamento	250 V
periodo delle sollecitazioni elettriche delle parti isolanti	lungo
tipo azioni	1C
tipo disconnessione o microinterruzione	microinterruzione, per tutte le uscite relè
categoria di resistenza al calore e al fuoco	categoria D (UL94 - V0)
immunità contro le sovratensioni	categoria 1
Caratteristiche di invecchiamento (ore di funzionamento)	80.000
n. cicli di manovra operazioni automatiche	100.000 (EN 60730-1) , 30.000 (UL873)
classe e struttura del software	Classe A
Il dispositivo non è destinato ad essere tenuto in mano	

**Avvertenza:** per applicazioni soggette a forte vibrazioni (1,5 mm pk-pk sinusoidale 10/55 Hz) si consiglia di fissare tramite fascette i cavi collegati al pCO<sup>XS</sup> a circa 3 cm di distanza dai connettori.

<i>storage conditions</i>	<i>-20T70, 90% RH non-condensing (standard version)</i> <i>-30T80, 90% RH non-condensing (extended range version with built-in display)</i> <i>-55T85, 90% RH non-condensing (extended temperature range version, without built-in display)</i>
<i>operating conditions</i>	<i>-10T60, 90% RH non-condensing (standard version)</i> <i>-20T*, 90% RH non-condensing (extended range version with built-in display)</i> <i>(* during test)</i> <i>-40T70, 90% RH non-condensing (extended temperature range version, without built-in display)</i>
<i>index of protection</i>	<i>IP20, IP40 front panel only</i>
<i>environmental pollution</i>	<i>normal</i>
<i>classification according to protection against electric shock</i>	<i>to be integrated into Class I and/or II devices</i>
<i>PTI of insulating materials</i>	<i>250V</i>
<i>period of electric stress across the insulating parts</i>	<i>long</i>
<i>type of relay action</i>	<i>1C</i>
<i>type of disconnection or microswitching</i>	<i>microswitching for all relay outputs</i>
<i>category of resistance to heat and fire</i>	<i>category D (UL94 - V0)</i>
<i>immunity against voltage surges</i>	<i>category 1</i>
<i>ageing characteristics (operating hours)</i>	<i>80,000</i>
<i>no. of automatic cycles for each automatic action</i>	<i>100,000 (EN 60730-1), 30,000 (UL873)</i>
<i>software class and structure</i>	<i>Class A</i>
<i>The device is not designed to be hand-held</i>	

**Warning:** for applications subject to significant vibrations (1.5 mm pk-pk sinusoidal, 10-55 Hz) it is recommended to clamp the cables connected to the pCO<sup>XS</sup> around 3cm from the connectors.

## 10.2 Caratteristiche elettriche pCO<sup>XS</sup>

## 10.2 Electrical specifications pCO<sup>XS</sup>

alimentazione (controllore con terminale connesso)	20/60 Vdc e 24 Vac $\pm 15\%$ 50/60 Hz - assorbimento max. in ac P= 8 W, assorbimento max. in dc P= 6,1 W;
tipo di isolamento dell'alimentazione	funzionale rispetto agli I/O e seriali
morsetteria	con connettori maschio/femmina estraibili, tensione max 250 Vac;
sezione cavo	min. 0,5 mm <sup>2</sup> - max 2,5 mm <sup>2</sup> ;
CPU	H8S2320 a 16 bit e 24 MHz;
memoria programma (su FLASH MEMORY)	1 MB organizzata a 16 bit (espandibile fino a 2 MB);
memoria dati (RAM statica)	128 kB organizzata a 8 bit (espandibile fino a 512 kB);
memoria dati parametri	4 kB organizzata a 16 bit (limite max: 400.000 scritture per locazione di memoria); Ulteriori 32kB di serie, non visibili dalla rete pLAN.
durata ciclo utile (applicazioni media complessità)	0,3 s (tipico).

Tab. 10.2.1

<i>power supply (controller with terminal connected)</i>	<i>20-60Vdc and 24Vac <math>\pm 15\%</math> 50/60 Hz - maximum power input in ac P= 8W maximum power input in dc P= 6,1W;</i>
<i>type of power supply insulation</i>	<i>functional in reference to the I/O and serial connections</i>
<i>terminal block</i>	<i>with removable male/female connectors, max voltage 250Vac;</i>
<i>cable cross-section</i>	<i>min. 0.5 mm<sup>2</sup> - max 2.5 mm<sup>2</sup>;</i>
<i>CPU</i>	<i>H8S2320, 16 bit, 24 MHz;</i>
<i>program memory (FLASH)</i>	<i>1 MB, at 16 bit (expandable up to 2 MB);</i>
<i>data memory (static RAM)</i>	<i>128 kB at 8 bit (expandable up to 512 kB);</i>
<i>parameter data memory</i>	<i>4 kB at 16 bit (max. limit: 400,000 writes per memory location). Further 32kB as standard, not available to the pLAN network;</i>
<i>working cycle (applications of average complexity)</i>	<i>0.3 s (typical).</i>

Table 10.2.1

### 10.2.1 Ingressi analogici

### 10.2.1 Analogue inputs

conversione analogica	A/D converter a 10 bit CPU built-in;
tipo	B1, B2: sens. di temp. NTC Carel (-50T90 °C; R/T 10 k $\Omega$ a 25 °C), tensione: 0/1 Vdc o 0/5 Vdc raziometrici, corrente: 0/20 mA o 4/20 mA, selezionabili via software. Resistenza di ingresso in 4/20mA= 100 $\Omega$ ; B3, B4: sens. di temp. NTC Carel, (-50T90 °C; R/T 10 k $\Omega$ a 25 °C) o 0/5 Vdc raziometrici, selezionabili via software;
costante di tempo ingressi	1 s, per tutti gli ingressi.

Tab. 10.2.1.1

<i>analogue conversion</i>	<i>10 bit A/D converter, with integrated CPU</i>
<i>type</i>	<i>B1, B2: Carel NTC temperature sensor (-50T90°C; R/T 10 kW at 25 °C), voltage: 0-1Vdc or 0-5Vdc ratiometric, current: 0-20mA or 4-20mA, selectable via software. Resistance of input for 4-20mA= 100<math>\Omega</math>; B3, B4: Carel NTC temperature sensor, (-50T90°C; R/T 10 kW at 25 °C) or 0-5Vdc ratiometric, selectable via software;</i>
<i>input time constant</i>	<i>1s, for all the inputs.</i>

Table 9.2.1.1

**AVVERTENZA:** per l'alimentazione di eventuali sonde attive, è possibile utilizzare i 24 Vdc disponibili sul morsetto +24Vdc, la corrente massima erogabile è di 80 mA protetta contro i corti circuiti. A differenza del pCO<sup>®</sup> il segnale 0/1 Vdc è da intendersi limitato al range ristretto 0-1 V e non è quindi sempre compatibile con il segnale standard 10mV/°C delle sonde Carel (per temperature negative e superiori a 100 °C può generare allarme sonda), per i segnali in temperatura usare quindi 4/20 mA o NTC).

**WARNING:** to supply any active probes, the 24Vdc available at the +24Vdc terminal can be used, the maximum current is 80 mA, protected against short circuits. Unlike the pCO<sup>®</sup>, the 0/1Vdc signal is limited to the restricted range of 0-1V, and therefore is not always compatible with the standard 10mV/°C signal from the Carel probes (for negative temperatures or temperatures above 100°C a probe alarm may be generated); consequently, use the 4/20mA or NTC for the temperature signals).

### 10.2.2 Ingressi digitali

numero di ingressi digitali	6
tipo di ingressi digitali	contatto pulito (alimentati dal pCO <sup>XS</sup> )
corrente di pulizia	6mA garantita.
tempo minimo rilevazione impulso ingresso digitale normalmente aperto (aperto-chiuso-aperto) (ms)	150
tempo minimo rilevazione impulso ingresso digitale normalmente chiuso (chiuso-aperto-chiuso) (ms)	400

Tab. 9.2.2.1

## 10.2.2 Digital inputs

number of digital inputs	6
type of digital inputs	voltage-free contact (powered by the pCO <sup>®S</sup> )
contact current	6mA guaranteed
minimum normally-open digital input detection time (open-closed-open) in AC and DC (ms)	150
minimum normally-closed digital input detection time (closed-open-closed) in AC and DC (ms)	400

Table 10.2.2.1

Separare quanto più possibile i cavi dei segnali delle sonde e degli ingressi digitali dai cavi relativi ai carichi induttivi e di potenza, per evitare possibili disturbi elettromagnetici.

Separate the probe signal and digital input cables as much as possible from the cables carrying inductive loads and the power cables, to avoid possible electromagnetic disturbance.

## 10.2.3 Uscite analogiche

Numero massimo e tipo

• Y1 e Y2	uscite 0/10 Vdc
alimentazione	interna non optoisolate
precisione	3%
risoluzione	8 bit
tempo assestamento	
uscite analogiche	2 s
carico massimo	1 k $\Omega$ (10 mA)
• Y3	PWM taglio di fase con impulso a 5 V di durata programmabile
	<b>Nota:</b> l'uscita PWM può diventare un'uscita a modulazione di impulso (durata impulso alto proporzionale al valore analogico) mediante impostazione software. Il PWM può essere in sincronismo al segnale SYNC o a durata di ciclo fisso pari a 2 ms.
carico massimo	470 $\Omega$ (10 mA)

Tab. 10.2.3.1

Il sincronismo per l'uscita PWM taglio di fase è prelevato dall'ingresso SYNC e G0.

## 10.2.3 Analogue outputs

Maximum number and type

• Y1 and Y2	0-10 Vdc outputs
power supply	internal not optically-isolated
precision	3%
resolution	8 bits
analogue outputs	
settling time	2s
maximum load	1 k $\Omega$ (10 mA)
• Y3	PWM phase-cutting with 5V impulse, programmable duration.
	<b>Note:</b> the PWM output may become a modulating impulse output (duration of the high impulse proportional to the analogue value) by setting the software accordingly. The PWM synchronicity with the SYNC signal, or with a fixed cycle of 2 ms.
maximum load	470 $\Omega$ (10mA)

Table 10.2.3.1

The synchronicity for the PWM phase-cutting output derives from the SYNC and G0 inputs.

## 10.2.4 Uscite digitali

Tipo: relè, numero: 5. I primi 3 sono raggruppati con un morsetto di polo comune.

Gruppi (1, 2, 3) - 4 - 5 (relè di allarme)

Il relè numero 5, ha i contatti in scambio.

Potenza commutabile: - 2000 VA, 250 Vac, 8 A resistivi, 2 A FLA, 12 A LRA secondo UL873 (30.000 cicli)  
- 2 A resistivi, 2 A induttivi,  $\cos\phi=0,4$ , 2(2) A secondo EN 60730-1 (100.000 cicli)

Uscite a SSR: 2 in alternativa ai relè n° 4 e 5; 24 Vac/Vdc, Pmax= 10 W

Tab. 10.2.4.1

### Avvertenze:

- Prestare attenzione alla corrente circolante nel morsetto comune in quanto la stessa non deve superare la corrente nominale di un singolo morsetto, ovvero: 8 A;
- I relè sono divisi in gruppi, a seconda della distanza di isolamento. All'interno del primo gruppo i tre relè devono essere sottoposti alla medesima tensione (generalmente 24 Vac o 230 Vac);
- Tra i gruppi c'è il doppio isolamento quindi i gruppi possono essere a tensione diversa;
- In ogni caso tra ogni morsetto delle uscite digitali e il resto del controllo esiste il doppio isolamento.

## 10.2.5 Collegamento al terminale utente

tipo	asincrono half duplex a 2 fili dedicato
connettore per terminale	tipo telefonico 6 vie
connettore per pLAN	Connettore estraibile 3 vie
driver	differenziale bilanciato CMR 7 V (tipo RS485)

Tab. 10.2.5.1

## 10.2.4 Digital outputs

Type: relays, number: 5. The first 3 are grouped with the same common terminal.

Groups (1, 2, 3) - 4 - 5 (alarm relay)

Relay number 5 has changeover contacts.

Switchable power: - 2000VA, 250Vac, 8A resistive, 2A FLA, 12A LRA as per UL873 (30,000 cycles)  
- 2A resistive, 2A inductive,  $\cos\phi=0.4$ , 2(2) A as per EN 60730-1 (100,000 cycles)

SSR outputs: 2 in alternative to relays no. 4 and 5; 24Vac/Vdc, Pmax= 10W

Table 10.2.4.1

### Warning:

- Make sure that the current passing through the common terminal does not exceed the rated current for an individual terminal, that is: 8A;
- The relays are divided into groups, according to the insulation distance. Within the first group the three relays must operate at the same voltage (generally 24Vac or 230Vac).
- There is double insulation between the groups, and so the groups may operate at different voltages.
- In any case, there is double insulation between each digital output terminal and the rest of the controller.

## 10.2.5 Connection to the user terminal

type	asynchronous half duplex, 2 dedicated wires
terminal connector	6 way telephone plug
pLAN connector	removable 3 way connector
driver	CMR 7 V balanced differential (RS485)

Table 10.2.5.1

### 10.3 Contenitore plastico pCO<sup>XS</sup>

Agganciabile su guida DIN secondo Norme DIN 43880 e secondo Norme EN 50022

Materiale: tecnopolimero

Autoestinguenza V0 (secondo UL94) e 960 °C (secondo IEC 695)

Prova biglia: 125 °C

Resistenza alle correnti striscianti: ≥ 250 V

Colore: grigio RAL7035

Feritoie di raffreddamento

Tab. 10.3.1

#### Versione col display built-in con placchetta in plastica

Placchetta trasparente

materiale: tecnopolimero

autoestinguenza V0 (secondo UL94) e 960 °C (secondo IEC 695)

prova biglia: 125 °C

resistenza alle correnti striscianti: ≥ 250 V

colore: trasparente

Tab. 10.3.2

Tastiera silconica

materiale: gomma silconica

categoria di resistenza al calore e al fuoco: autoestinguenza UL94 V0

temperatura di funzionamento: -30T70 (-30/70 °C, -22/158 °F)

Tab. 10.3.3

#### Versione col display built-in con policarbonato adesivo

policarbonato: spessore (mm): 0,5

trattamento: a colori

Tab. 10.3.4

## 11 Caratteristiche tecniche del terminale utente PCOI\* e PCOT\*

### 11.1 Caratteristiche generali

#### • Contenitore plastico

Materiale	- poliammide 66 con fibra di vetro al 25% per il PCOT*CB* - blend di ABS + PC per il PCOT32RN* e PCOI*
Autoestinguenza	UL94 V0 omologato UL
Colore	- RAL 7032 (grigio/beige) per il PCOT*CB* - grigio antracite per il PCOT32RN* e PCOI*
Temperatura di funzionamento continuo	- 115 °C per 20.000 h (IEC216) per il PCOT*CB* - 75 °C per 20.000 h (IEC216) PCOT32RN* e PCOI*

Tab. 11.4.1.1

#### • Protezione display per PCOT\*CB\* e PCOI\*

Materiale	policarbonato rigido trasparente (da lastra)
Categoria di resistenza al calore e al fuoco	autoestinguenza UL94 V2- Categoria D
Temperatura di funzionamento	-30T70 (-30/70 °C, -22/158 °F)
Lavorazioni	serigrafia sul retro e biadesivo fustellato sul bordo (per incollaggio sul contenitore plastico)

Tab. 11.4.1.2

### 10.3 pCO<sup>XS</sup> plastic case

Can be mounted on DIN rail according to DIN 43880 and EN 50022 standards

Material: technopolymer

Self-extinguishing V0 (according to UL94) and 960°C (according to IEC 695)

Marble test: 125°C

Resistance to creeping current: ≥ 250V

Colour: grey RAL7035

Cooling vent

Table 10.3.1

#### Version with built-in display and plastic frame

Transparent frame

material: techno-polymer

self-extinguishing V0 (according to UL94) and 960°C (according to IEC 695)

marble test: 125°C

resistance to creeping currents: ≥ 250V

colour: transparent

Table 10.3.2

Silicon keypad

material: silicon rubber

category of resistance to fire and heat: self-extinguishing UL94V0

operating temperature: -30T70 (-30/70°C, -22/158°F)

Table 10.3.3

#### Version with built-in display and adhesive polycarbonate label

polycarbonate: thickness (mm): 0.5

treatment: colour

Tab. 10.3.4

## 11 Technical specifications of the PCOI\* and PCOT\* user terminal

### 11.1 General characteristics

#### • Plastic case

Material	- polyamide 66 with 25% fibreglass for the PCOT*CB* - blend of ABS + PC for the PCOT32RN* and PCOI*
Self-extinguishing	UL94 V0, UL approved
Colour	- RAL 7032 (grey/beige) for the PCOT*CB* - charcoal grey for the PCOT32RN* and PCOI*
Continuous operating temperature	- 115°C for 20,000 h (IEC216) for the PCOT*CB* - 75°C for 20,000 h (IEC216) PCOT32RN* and PCOI*

Table 11.4.1.1

#### • Display protection for PCOT\*CB\* and PCOI\*

Material	rigid transparent polycarbonate (from sheet)
Category of resistance to heat and fire	self-extinguishing UL94 V2- Category D
Operating temperature	-30T70 (-30/70°C, -22/158°F)
Processing	silk screening on rear and double-sided adhesive on edge (for attaching to plastic case)

Table 11.4.1.2

• **Policarbonato tastiera (standard Carel) per PCOT\*CB\* e PCOI\***

spessore (mm)	0,175
trattamento	serigrafia a 4 colori

Tab. 11.4.1.3

**Nota:** Il contenitore standard (PCOT\*BC\*) prevede uno sportellino che si apre sul frontale con un'inclinazione massima di 150°. Dimensioni meccaniche, dima di foratura per installazione su pannello, colori previsti e modi d'aggancio per installazione su parete sono indicati nei disegni allegati.

• **Protezione display per PCOT32RN\***

Materiale	policarbonato verde trasparente
Categoria di resistenza al calore e al fuoco	autoestinguenza UL94 V0
Temperatura di funzionamento	-30T120 (-30/120 °C, -22/248 °F)
Lavorazioni	serigrafia sul frontale

Tab. 11.4.1.4

• **Tastiera siliconica per PCOT32RN\***

Materiale	gomma siliconica
Categoria di resistenza al calore e al fuoco	autoestinguenza UL94 V0
Temperatura di funzionamento	-30T70 (-30/70 °C, -22/158 °F)
Lavorazioni	serigrafia sui tasti

Tab. 11.4.1.5

• **Polycarbonate keypad (Carel standard) for PCOT\*CB\* and PCOI\***

thickness (mm)	0.175
processing	4-colour silk screening

Table 11.4.1.3

**Note:** The standard case (PCOT\*BC\*) features a door that opens from the front with a maximum opening of 150°. The mechanical dimensions, drilling template for panel installation, colours and installation methods for wall-mounting are shown in the enclosed drawings.

• **Display protection for PCOT32RN\***

Material	green transparent polycarbonate
Category of resistance to heat and fire	self-extinguishing UL94 V0
Operating temperature	-30T120 (-30/120°C, -22/248°F)
Processing	silk-screening on the front panel

Table 11.4.1.4

• **Silicon keypad for PCOT32RN\***

Material	silicon rubber
Category of resistance to heat and fire	self-extinguishing UL94 V0
Operating temperature	-30T70 (-30/70°C, -22/158°F)
Processing	silk-screening on the buttons

Table 11.4.1.5

**11.2 Caratteristiche elettriche terminale**

Alimentazione	24 Vac (da trasformatore di Classe II e separato) per PCOI00PGL0/PCOT00PGL0 21/30 Vdc (dalla scheda di potenza per mezzo del cavo telefonico) per tutti gli altri mod.
CPU	80C52 - 8MHz
Condizioni di funzionamento	-10T55 (-10/60 °C, 14/149 °F) per PCOT000L60 e PCOT00PGH0 0T50 (0/50 °C, 32/122 °F) per tutti gli altri modelli, 90% U.R. non condensante
Condizioni di immagazzinamento	-20T70 (-20/70 °C, -4/158 °F) per PCOT000L60 e PCOT00PGH0 -20T70 (-20/70 °C, -4/158 °F) per tutti gli altri modelli 90% U.R. non condensante
Grado di protezione	IP55 frontale per montaggio a pannello IP20 per i modelli PCOT*CB*, se vengono montati a parete IP55 per i modelli PCOT32RN*, frontale per montaggio a pannello
Inquinamento ambientale	normale
Classificaz. secondo la protezione contro le scosse elettriche	da incorporare su apparecchiature di Classe I e/o II
PTI dei materiali per isolamento	250 V
Periodo delle sollecitazioni elettriche delle parti isolanti	lungo
Categoria di resistenza al calore e al fuoco	categoria D
Immunità contro le sovratensioni	categoria I

Tab. 11.2.1

Power supply	24Vac (from separate Class II transformer) for PCOI00PGL0/PCOT00PGL0 21/30Vdc (from the power board via telephone cable) for all other models.
CPU	80C52 - 8MHz
Operating conditions	-10T55 (-10/60°C, 14/149°F) for PCOT000L60 and PCOT00PGH0 0T50 (0/50°C, 32/122°F) for all other models, 90% rH non-condensing
Storage conditions	-20T70 (-20/70°C, -4/158°F) for PCOT000L60 and PCOT00PGH0 -20T70 (-20/70°C, -4/158°F) for all other models, 90% rH non-condensing
Index of protection	IP55 front panel for panel installation IP20 for models PCOT*CB*, if wall-mounted IP55 for models PCOT32RN*, front panel for panel installation
Environmental pollution	normal
Classification according to protection against electric shock	to be incorporated in Class I and/or II appliances
PTI of the insulating materials	250V
Period of electric stress across insulating parts	long
Category of resistance to heat and fire	category D
Immunity against voltage surges	category I

Table 11.2.1

## 12. MONTAGGIO TERMINALE UTENTE

## 12. USER TERMINAL INSTALLATION

### 12.1 Montaggio a pannello

### 12.1 Panel installation

#### 12.1.1 PCOT\*

#### 12.1.1 PCOT\*

Riferimenti Fig. 12.1.1.1, (dimensioni in mm).

Key to Fig. 12.1.1.1, (dimensions in mm).

n.	descrizione
1	coperchio posteriore
2	pannello
3	coperchio anteriore
4	dime di foratura (tolleranza finestra: -0,5 / +1 mm sulle dimensioni indicate)
5	guarnizione per il coperchio posteriore
6	guarnizione per il coperchio anteriore

Tab. 12.1.1.1

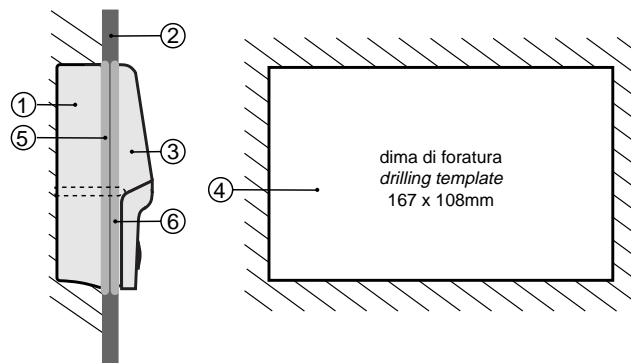


Fig. 12.1.1.1

no.	description
1	rear cover
2	panel
3	front cover
4	drilling templates (tolerance: -0.5 / +1 mm on the dimensions shown)
5	gasket for the rear cover
6	gasket for the front cover

Table 12.1.1.1

#### 12.1.2 PCOI\*

#### 12.1.2 PCOI\*

Riferimenti Fig. 12.1.2.1, (dimensioni in mm).

Key to Fig. 12.1.2.1, (dimensions in mm).

n.	descrizione
1	cornice esterna
2	pannello
3	terminale
4	dima di foratura (tolleranza finestra: $\pm 0,5$ mm sulle dimensioni indicate)
5	guarnizione frontale

Tab. 12.1.2.1

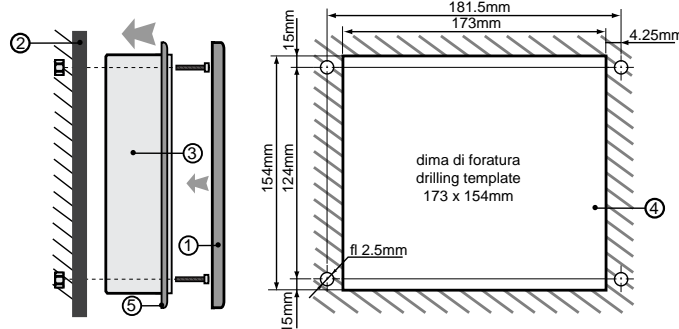


Fig. 12.1.2.1

no.	description
1	external frame
2	panel
3	terminal
4	drilling template (tolerance: $\pm 0.5$ mm on the dimensions shown)
5	front panel gasket

Table 12.1.2.1

**WARNING:** the maximum thickness of the panel is 6mm.

**AVVERTENZA:** lo spessore massimo del pannello deve essere di 6 mm.

### 12.2 Montaggio a parete

### 12.2 Wall-mounting

Il montaggio a parete prevede l'utilizzo di un'apposita staffa di fissaggio e di una scatola da parete standard a 3 moduli per interruttori, al fine di consentire il passaggio dei cavi. Con riferimento alla Fig. 10.2.1, fissare la staffa (1) alla parete (3) utilizzando la vite (2); incastrare il dorso dello strumento alla staffa.

Wall mounting requires the use of a special mounting bracket and a standard 3-module switchbox for the passage of the cable. With reference to Fig. 10.2.1, fasten the bracket (1) to the wall (3) using the screws (2); clip the rear of the instrument onto the bracket.

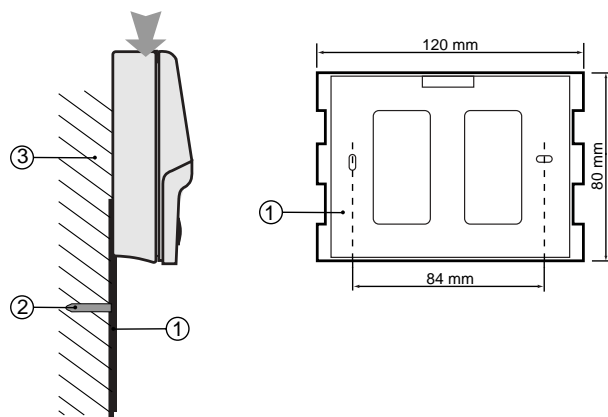


Fig. 11.2.1



### 13. DIMENSIONI

**AVVERTENZA:** tutte le quote riportate sulle figure che seguono sono espresse in mm.

### 13. DIMENSIONS

**WARNING:** all the distances shown in the figure below are expressed in mm.

#### 13.1 pCO<sup>XS</sup>

#### 13.1 pCO<sup>XS</sup>

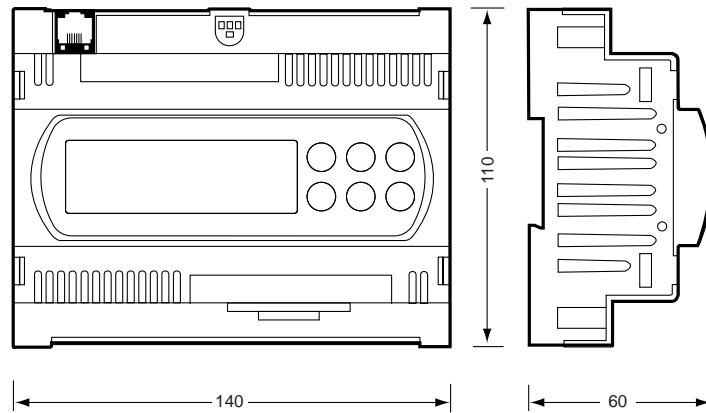


Fig. 13.1.1

#### 13.2 Terminale utente

#### 12.2 User terminal

##### 13.2.1 PCOT\*

##### 13.2.1 PCOT\*

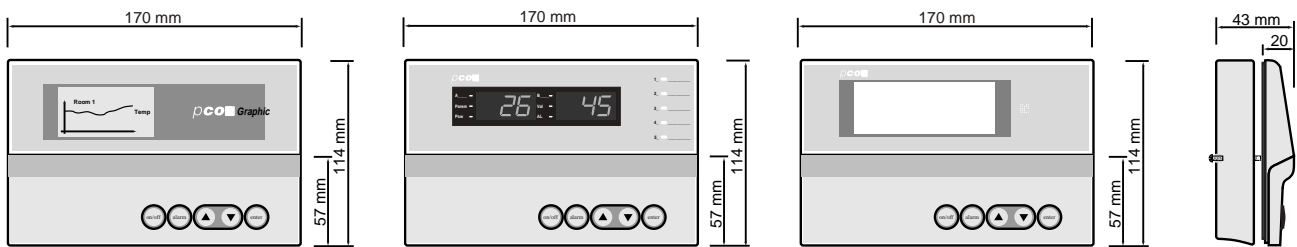


Fig. 13.2.1.1

##### 13.2.2 PCOI\*

##### 13.2.2 PCOI\*

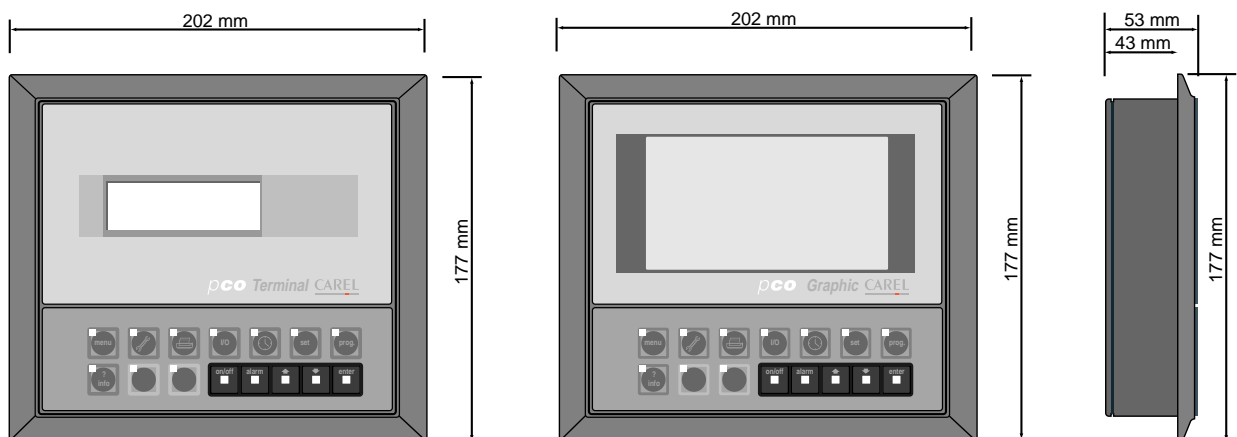


Fig. 13.2.2.1

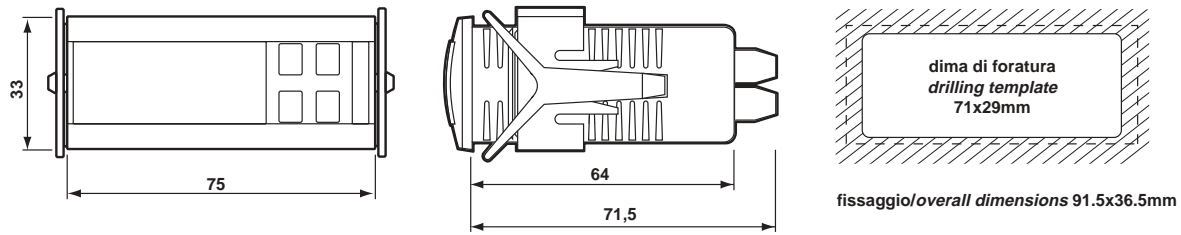


Fig. 13.2.2.1

## 14. Ricerca ed eliminazione guasti

### L'unità non si avvia (LED sulla scheda base di presenza alimentazione spento)

Verificare:

1. presenza tensione di rete;
2. che a valle del trasformatore di tensione di alimentazione vi siano 24 Vac o una tensione tra 20 Vdc e 60 Vdc;
3. il corretto inserimento del connettore di alimentazione a 24 Vac/Vdc nell'apposito supporto;
4. integrità del fusibile esterno di alimentazione.

### All'accensione o durante il funzionamento si hanno indicazione di errore nei 3 LED di segnalazione della base

Vedere il capitolo 7 : "Decodifica dei 3 LED sulla scheda pCO<sup>XS</sup>"

### All'accensione si presenta una situazione del tipo

- problemi di vario genere sull'LCD del terminale (caratteri strani, nessuna indicazione mostrata);

Verificare:

1. corretto software nella flash;
2. verificare l'indirizzo pLAN sul pCO<sup>XS</sup> e sul terminale (conforme a quanto richiesto dall'applicativo in uso).
3. se l'eventuale display Built-In funziona correttamente, il problema risiede nel collegamento tra pCO<sup>XS</sup> e terminale: verificare il corretto inserimento del cavo;

### Lecture errate dei segnali in ingresso

Verificare:

1. la corretta alimentazione della scheda base.
2. la corretta alimentazione delle sonde: nel caso in cui la tensione (+5Vref oppure +24Vdc) sia prossima a zero, sconnettere la sonda e rimisurare l'alimentazione fornita dal pCO<sup>XS</sup>. Nel caso in cui sia ancora prossima a zero contattare l'assistenza Carel; in caso contrario la connessione tolta mettevva in corto circuito l'alimentazione.
3. che la connessione dei fili delle sonde sia secondo istruzioni
4. che i cavi delle sonde siano posizionati a sufficiente distanza da possibili fonti di disturbo elettromagnetico (cavi di potenza, contattori, cavi con alte tensioni e con dispositivi collegati ad alto assorbimento allo spunto);
5. che tra sensore ed eventuale pozzetto sonda non vi sia un'alta resistenza termica. Eventualmente inserire nei pozzetti pasta o olio conduttivo per garantire una buona trasmissione della temperatura;
6. se si è in presenza di errore di sonda oppure se si tratta di un errore di conversione del pCO<sup>XS</sup>, le verifiche si diversificano a seconda del tipo di sonda:

## 14. Troubleshooting

### The unit does not switch on (the power LED on the main board is off)

Check:

1. the presence of main power;
2. that the voltage downstream of the power supply transformer is 24Vac or between 20Vdc and 60Vdc;
3. that the 24Vac/Vdc power supply connector has been installed in the special support;
4. that the external power supply fuse is not blown.

### At power on or during operation errors are signalled using the 3 LEDs

See chapter 7 "Decoding the 3 LEDs on the pCO<sup>XS</sup> board"

### On switching on one of these situations occurs

- general problems with the LCD (strange characters, blank display);

Check:

1. correct software in the flash;
2. the pLAN address on the pCO<sup>XS</sup> and on the terminal (check that they comply with the requirements of the current application).
3. if the Built-In display is working correctly, the problem lies in the connection between the pCO<sup>XS</sup> and the terminal: check that the cable is correctly inserted;

### Erroneous reading of the input signals

Check:

1. the correct power to the main board and the probes;
2. that the power supply to the probes is correct: if the voltage (+5Vref or +24Vdc) is near zero, disconnect the probe and measure the power supplied by the pCO<sup>XS</sup>. If this is still near zero, contact the Carel service department; otherwise, the removed connection short-circuits the power supply.
3. that the connection to the wires from the probes is as per the instructions;
4. that the probe cables are located far enough away from possible sources of electromagnetic disturbance (power cables, contactors, high-voltage cables or cables connected to devices with high peak absorption);
5. that there is not a high degree of heat resistance between the sensor and the probe cap (if present). If necessary introduce conductive paste or oil into the caps to ensure good temperature transfer;
6. if there is a probe error or pCO conversion error, the checks to be carried out vary according to the type of probe:

### Sonde attive di temperatura/umidità con segnale 0/1 V:

misurando con un voltmetro tra i morsetti Bn e GND si ha il segnale di sonda e si può verificare la corrispondenza tra tensione e grandezza: 1 mVdc corrisponde a 0,1°C

**Esempio:** leggendo 200 mVdc (0,2 Vdc) la sonda invia un segnale che corrisponde a 20°C/20%U.R.; applicando la stessa logica a 0 mVdc corrispondono a 0°C/0% U.R.;

**Sonde di pressione:** nel caso emergano errori nella lettura di queste sonde verificare che:

- gli ingressi analogici di tali sonde siano predisposti per accettare segnali 4/20 mA;
- i fondoscala impostati via software corrispondano alle sonde impiegate.

Misurando con un voltmetro la tensione presente ai capi dei morsetti Bn e GND si ottiene un'indicazione della corrente del segnale di sonda, in quanto l'ingresso ha una impedenza di 100Ω, applicando la formula  $I = V/R$  ( $2V \equiv 20mA$ ).

Il valore di pressione "Ps" che la sonda sta inviando è così ricavabile (FS = Fondo Scala):

$$Ps = (V_{mis}/100 - 0,004) \times (FS_{max} - FS_{min}) / 0,016 + FS_{min}$$

**Esempio:** la sonda impiegata ha  $FS_{min} = -0,5$  bar,  $FS_{max} = 7$  bar; la tensione letta è pari a  $V_{mis} = 1,0$  Vdc.

La pressione Ps che la sonda sta misurando vale:

$$Ps = (1,0/100 - 0,004) \times [7 - (-0,5)] / 0,016 + (-0,5) = 2,3 \text{ bar}$$

- Verificare che il capillare sonda non sia ostruito.

**Sonde 0-5V:** per verificare questi ingressi si può misurare con un voltmetro la tensione presente ai capi dei morsetti Bn ed GND. Il valore di pressione "Ps" che la sonda sta inviando è così ricavabile (FS = Fondo Scala):

$$Ps = V_{mis}/5 \times (FS_{max} - FS_{min}) + FS_{min}$$

**Sonde NTC:** il segnale sonda è un valore ohmico che dipende dalla temperatura.

Qui sotto sono riportati alcuni valori di resistenza a diverse temperature. Scollegando la sonda dall'ingresso dell'interfaccia e misurando con un multimetro la sua resistenza, dopo aver confrontato la tabella si può avere il valore di temperatura corrispondente.

°C	kΩ	°C	kΩ	°C	kΩ
-20	67,71	0	27,28	20	12,09
-15	53,39	5	22,05	25	10,00
-10	42,25	17	17,96	30	8,31
-5	33,89	15	14,68	35	6,94

Misurando con un voltmetro la tensione presente ai capi dei morsetti Bn ed GND, con inserito un NTC, si deve misurare una tensione pari a:  $V_{in} = R_{ntc} \times 6666,66 / (R_{ntc} + 6666,66) / 10000 \times 5$ , dove  $R_{ntc}$  è la resistenza dell'NTC espressa in ohm.

### **Per verificare l'impostazione degli ingressi sonde**

Spegnere il pCO<sup>XS</sup> e fare le seguenti misure con un tester tra l'ingresso sonda Bn ed GND:

Negli ingressi B1 e B2 si misura una resistenza di circa 12/13K Ω

Negli ingressi B3 e B4 si misura una resistenza di circa 8K Ω

Poiché il pCO<sup>XS</sup> ha l'impostazione del tipo di ingresso analogico effettuata via software, una verifica più corretta può essere eseguita sconnettendo i sensori e alimentando il pCO<sup>XS</sup>. Misurare:

tipo sonda	Tensione misurata
NTC	3,32 V
4/20mA	0,050 V
0/5 Vdc	3,32 V
0/1V	da 4 a 5 V

### Active temperature/humidity probes with 0/1V signal:

measure, using a voltmeter between terminals Bn and AVSS, the probe signal and check that the voltage corresponds to the temperature/humidity value: 1mVdc corresponds to 0.1°C

**Example:** reading 200mVdc (0.2Vdc), the probe sends a signal which corresponds to 20°C/20%r.H.; using the same logic, 0mVdc corresponds to 0°C/0% r.H.;

**Pressure probes:** if there are errors in reading these probes, check that:

- the analogue inputs from these probes are set to receive signals of 4/20mA;
- the full scale set by the software corresponds to that of the probes used.

Measuring the voltage, using a voltmeter, at the terminals Bn and GND gives an indication of the probe signal current, as the input has an impedance of 100Ω, by applying the formula  $I = V/R$  ( $2V \equiv 20mA$ ). The pressure value "Ps" sent by the probe can be calculated as follows (FS=Full Scale):

$$Ps = (V_{read}/50 - 0,004) \times (FS_{max} - FS_{min}) / 0,016 + FS_{min}$$

**Example:** the probe used has  $FS_{min} = -0,5$ bar,  $FS_{max} = 7$ bar; the voltage read is  $V_{read} = 0,5$ Vdc.

The pressure Ps that the probe is measuring is thus:

$$Ps = (0,5/50 - 0,004) \times [7 - (-0,5)] / 0,016 + (-0,5) = 2,3 \text{ bar}$$

- Check that the probe capillary is not blocked.

**0-5V probes:** to check these inputs, measure the voltage, using a voltmeter, at the terminals Bn and GND. The pressure value "Ps" sent by the probe can be calculated as follows (FS = End scale):

$$Ps = V_{mis}/5 \times (FS_{max} - FS_{min}) + FS_{min}$$

**NTC probes:** the probe signal is a value in ohms which depends on the temperature.

The table below lists some of the resistance values for different temperatures. On disconnecting the probe from the interface input and measuring, using a multimeter, its resistance, the following table can be used to calculate the corresponding temperature value.

°C	kΩ	°C	kΩ	°C	kΩ
-20	67,71	0	27,28	20	12,09
-15	53,39	5	22,05	25	10,00
-10	42,25	17	17,96	30	8,31
-5	33,89	15	14,68	35	6,94

When measuring the voltage, using a voltmeter, at the terminals Bn and GND, with an NTC inserted, the voltage must be:  $V_{in} = R_{ntc} \times 6666,66 / (R_{ntc} + 6666,66) / 10000 \times 5$ , where  $R_{ntc}$  is the resistance of the NTC, expressed in ohms.

### **To check the settings of the probe inputs**

Turn off the pCO<sup>XS</sup> and perform the following measurements using a tester between probe input Bn and GND:

The resistance measured for inputs B1 and B2 is around 12/13KΩ

The resistance measured for inputs B3 and B4 is around 8KΩ

As the analogue input settings on the pCO<sup>XS</sup> are performed via software, the best way to check this is to disconnect the sensors and switch the pCO<sup>XS</sup> on. Measure:

Probe type	Voltage measured
NTC	3.32 V
4/20mA	0.050V
0/5 Vdc	3.32 V
0/1V	from 4 to 5V

### **Dubbia segnalazione di allarme da ingresso digitale**

Verificare:

se è presente il segnale di allarme all'ingresso, misurando la tensione tra il morsetto comune "IDC1" e il morsetto dell'ingresso digitale "IDn":

- se si ha tensione di circa 22V il contatto del dispositivo di allarme collegato è aperto;
- se la tensione è circa zero il contatto è chiuso.

Se non espressamente dichiarato altrimenti, il controllo dà allarme quando rileva contatti aperti.

### **Non è presente il segnale di uscita Y3 per i regolatori a taglio di fase**

- Verificare il collegamento dell'ingresso SYNC;
- Verificare l'eventuale fusibile esterno;
- Verificare presenza tensione fra G0 e SYNC.

### **Il pCO<sup>XS</sup> continua ripetutamente ad andare in Watch-dog, cioè si spegne e si riaccende come se per qualche secondo mancasse l'alimentazione o attiva casualmente alcune uscite (digitali e/o analogiche)**

Verificare:

1. che i cavi di potenza non passino nelle vicinanze dei microprocessori della scheda base;
2. che il dimensionamento del trasformatore di alimentazione (non fornito da CAREL) sia corretto (vedi paragrafo ALIMENTAZIONE);
3. che siano mantenuti separati i cavi sonda ingresso digitali dagli altri cavi (quadro più canaline)

### **La connessione seriale con supervisore locale non funziona**

Verificare:

1. la presenza e la corretta connessione della schedina seriale codice PCO1004850
2. che il numero di identificazione dell'unità pCO<sup>XS</sup> sia stato impostato correttamente (vedi manuali dei programmi applicativi);
3. che i cavi seriali siano connessi in modo corretto secondo lo schema CAREL riportato nella documentazione relativa alla rete di supervisione;

### **La connessione con supervisore remoto non funziona**

Verificare:

1. che sia presente l'alimentazione del Gateway (se presente) e dei modem;
2. la corretta programmazione del Gateway (se presente);
3. che il modem utilizzato sia conforme a quello consigliato da CAREL.

### **Il terminale utente è bloccato (non risponde alla pressione dei tasti)**

Verificare:

1. che il terminale non sia stato scollegato e poi ricollegato alla scheda base senza aspettare 5 secondi.  
In tal caso spegnere e riaccendere il pCO<sup>XS</sup> con il terminale collegato;
2. che il software sul pCO<sup>XS</sup> sia stato installato correttamente con la chiave di programmazione o da PC con il WinLoad32.

### **Unusual alarm signal from the digital input**

Check:

*if the alarm signal is present at the input, measure the voltage between the common terminal "IDC1" and digital input terminal "IDn":*

- *if the voltage is around 22V, the contact of the alarm device connected is open;*
- *if the voltage is around zero, the contact is closed.*

*If not expressly stated otherwise, the control creates an alarm when it detects open contacts.*

### **The signal from output Y3 is not present for the phase cutting controllers**

- *Check the connection of the SYNC input;*
- *Check any external fuses;*
- *Check that there is voltage between G0 and SYNC.*

### **The pCO<sup>XS</sup> continues to repeatedly go into Watch-dog mode, that is switches off and on again as if there were a temporary power cut, or randomly activates some outputs (digital and/or analogue)**

Check:

1. *that the power cables do not pass near the microprocessors on the main board;*
2. *that the ratings of the power transformer (not supplied by CAREL) are correct (see paragraph on POWER)*
3. *that the digital input probe cables are kept separate from the other cables (multi-conduit panels).*

### **The serial connection to the local supervisor does not work**

Check:

1. *the presence and the correct connection of the serial card, code PCO1004850;*
2. *that the pCO<sup>XS</sup> unit's identification number has been set correctly (see manual on the application programs);*
3. *that the serial cables have been connected correctly as per the CAREL diagram provided in the documentation on the supervisor network;*

### **The connection to the remote supervisor does not work**

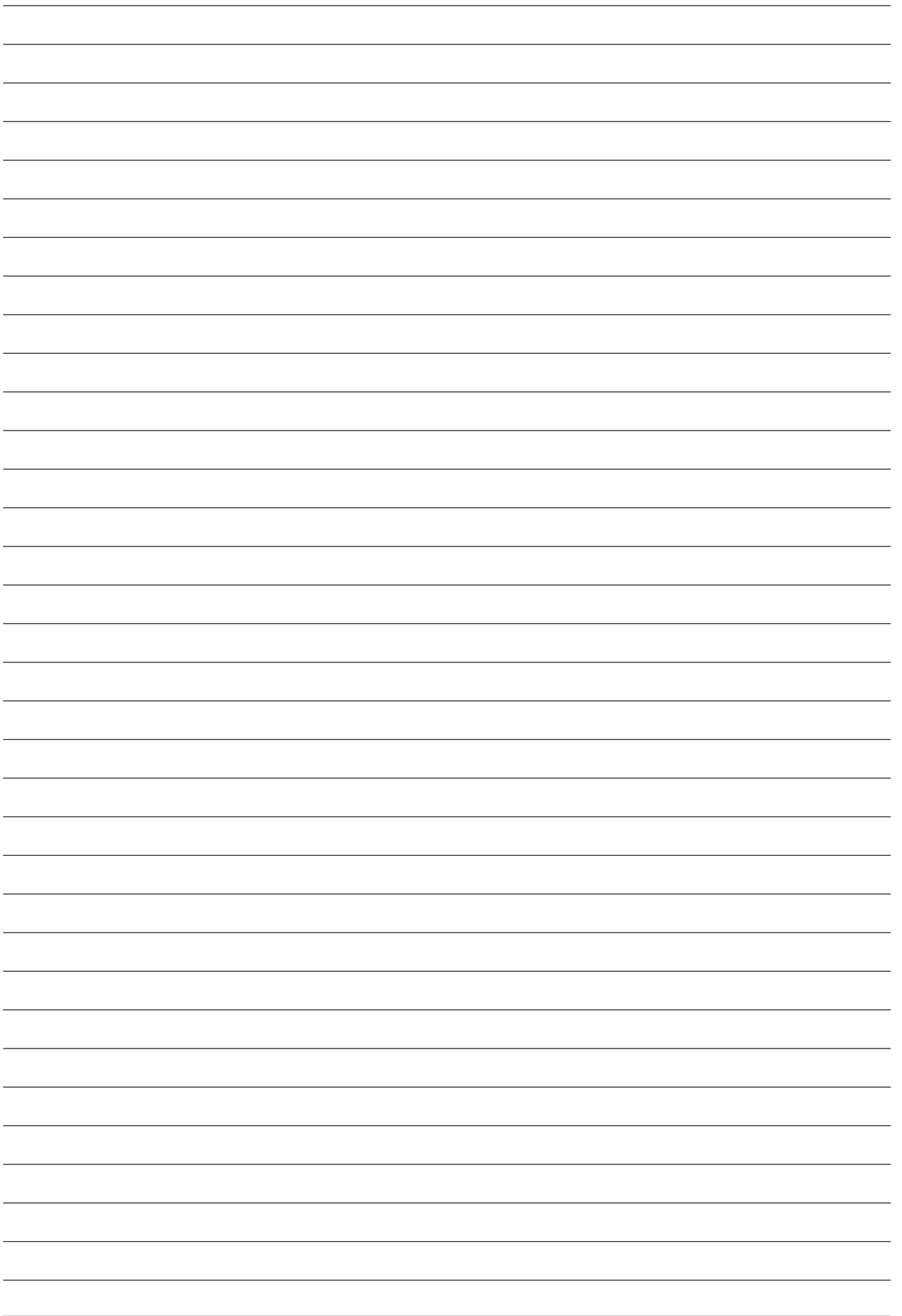
Check:

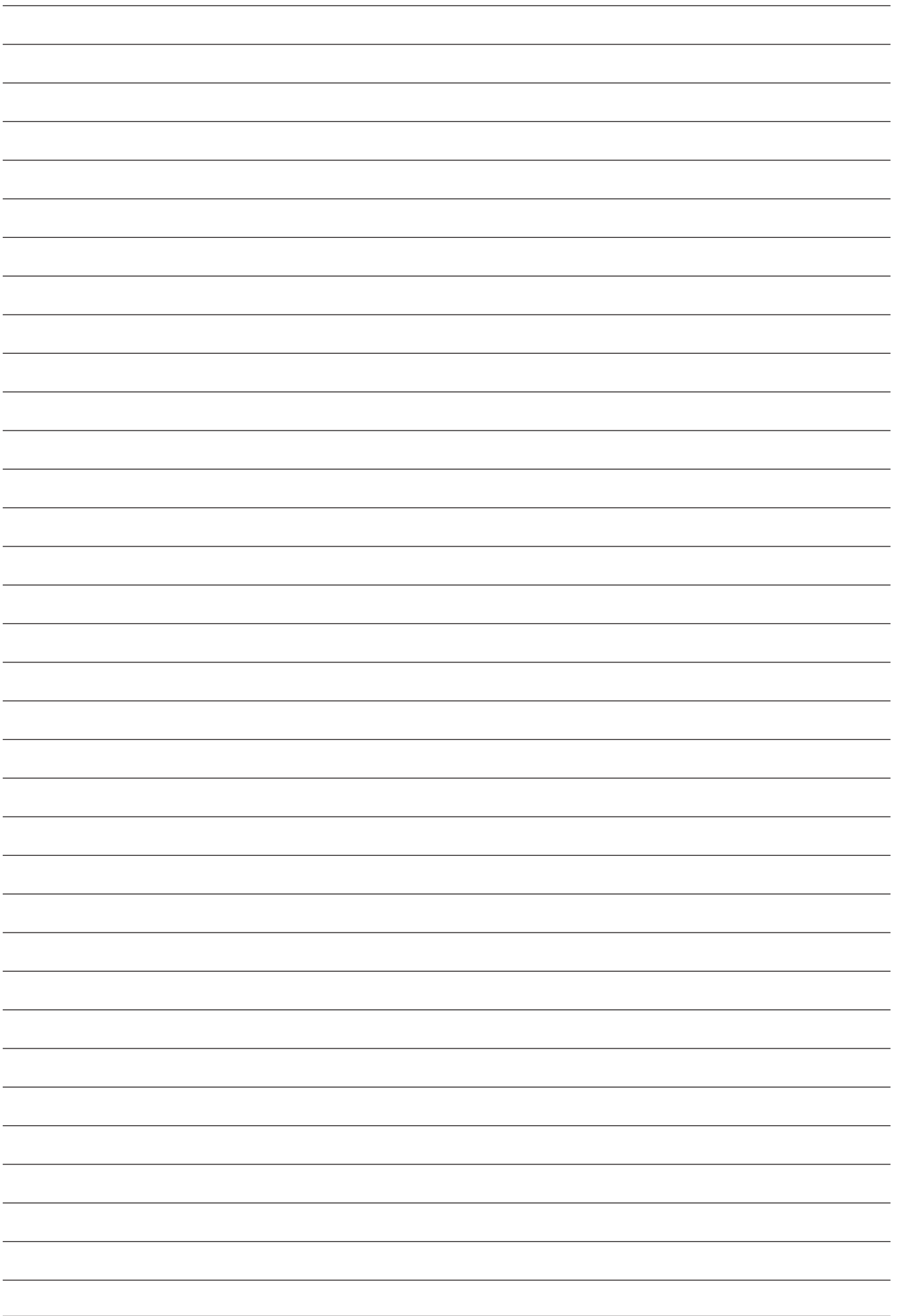
1. *that there is power to the Gateway (if present) and the modems;*
2. *that the Gateway (if present) has been programmed correctly;*
3. *that the modem used is compatible with that used by CAREL.*

### **The user terminal is locked-out (does not respond to the pressing of the buttons)**

Check:

1. *that the terminal has not been non disconnected and then reconnected to main board without waiting 5 seconds. In this case turn the pCO<sup>XS</sup> off and on again with the terminal connected;*
2. *that the software on the pCO<sup>XS</sup> has been installed correctly, using the programming key or a PC running WinLoad32.*







# CAREL

---

Technology & Evolution

CAREL S.p.A.  
Via dell'Industria, 11 - 35020 Brugine - Padova (Italy)  
Tel. (+39) 049.9716611 - Fax (+39) 049.9716600  
e-mail: carel@carel.com - www.carel.com

Agenzia / Agency:

Cod. +030220345 - rel. 1.0 - 18.03.03